



Marque de commande

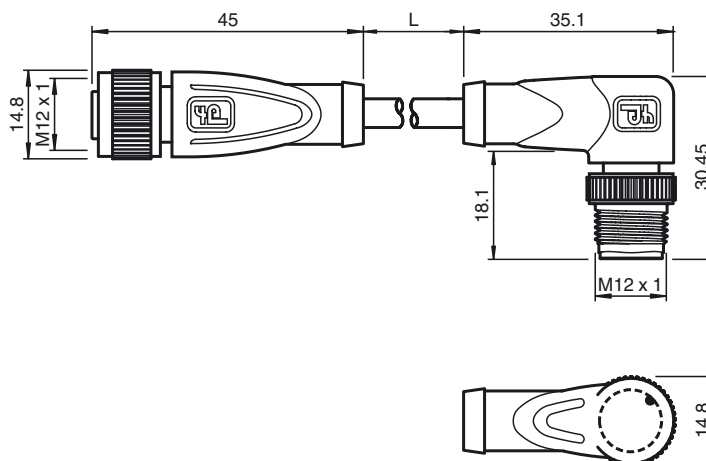
V1-G-42-0,3M-PUR-ABG-V1-W-Y

Câble de liaison, M12 à M12, câble PUR, 4 broches, ponté, blindé

Caractéristiques

- Broches 3 et 4 pontées
- Blindage posé sur l'écrou chapeau et Pin 5
- Ecrou moleté approprié pour le montage de l'outil
- Insensibilité aux vibrations grâce à l'encliquetage mécanique
- Contacts dorés et torsadés
- Degré de protection IP67 / IP68 / IP69K
- Non halogéné

Dimensions



Caractéristiques techniques

Caractéristiques générales

nombre de pôles blindage 4+
(broches 3 et 4 pontées)

Caractéristiques électriques

Tension d'emploi U_B max. 250 V C.A./C.C.
Courant d'emploi I_B max. 4 A
résistance de continuité < 5 m Ω

Conditions environnementales

Température ambiante -40 ... 90 °C (-40 ... 194 °F)
Câble, mobile : -25 ... 80 °C (-13 ... 176 °F)
Câble, fixe : -40 ... 80 °C (-40 ... 176 °F)
Degré de pollution 3

Caractéristiques mécaniques

éléments de contact Douilles de contact à ressort
diamètre de broche 1 mm
Degré de protection IP67
Matériau contacts CuSn / Au
surface de contact Au
Poignée TPU, vert
Câble PUR
écrou chapeau zinc moulé sous pression
Connecteur zinc moulé sous pression
isolation de fil PP
Câble câblage fin, flexible
Diamètre d'enveloppe \varnothing 4,8 mm
rayon de courbure > 10 x diamètre de la ligne, mobile
5 x diamètre de la ligne avec courbure unique
Couleur gris
Fils 4 x 0,34 mm²
Conception du conducteur 19 x 0,15 mm \varnothing
Blindage Tressage Couverture à 85 %
Longueur L 0,3 m
inflammabilité support de contacts 94 HB
Boîtier 94 V-2

conformité de normes et de directives

Conformité aux normes Degré de protection EN 60529:2000
Normes CEI 61076-2-101:2008

Raccordement électrique

