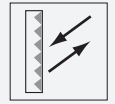




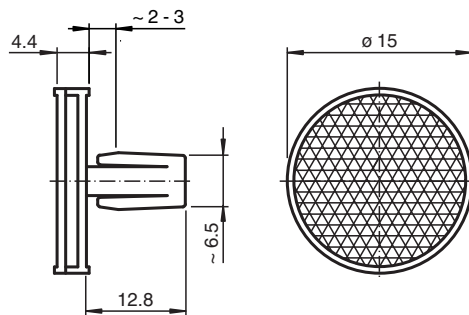
réflecteur avec Microstructure REF-MCLIP15HT



- Montage simple avec fixation par enfichage
- Microstructure
- Avec gamme de température augmentée jusqu'à 110 °C (230 °F)

Réflecteur avec Microstructure, rond \varnothing 15 mm, à clipser, applications à haute température

Dimensions



Données techniques

Caractéristiques générales

Forme constructive	Rond
Tripel gabarit	env. 0,8 mm

Conditions environnantes

Température ambiante	-20 ... 110 °C (-4 ... 230 °F)
----------------------	--------------------------------

Caractéristiques mécaniques

Matériau	PC
Dimensions	diamètre : 15 mm
Fixation	Clipser

Date de publication: 2020-03-23 Date d'édition: 2020-06-29 : 113963_fra.pdf

Reportez-vous aux « Remarques générales sur les informations produit de Pepperl+Fuchs ».

Groupe Pepperl+Fuchs
www.pepperl-fuchs.com

États-Unis : +1 330 486 0001
fa-info@us.pepperl-fuchs.com

Allemagne : +49 621 776 1111
fa-info@de.pepperl-fuchs.com

Singapour : +65 6779 9091
fa-info@sg.pepperl-fuchs.com

PF PEPPERL+FUCHS