

CA-06S1N126L00 - Embases paroi avant



1624045

<https://www.phoenixcontact.com/fr/produits/1624045>

Veillez tenir compte du fait que les données affichées dans ce document PDF proviennent de notre catalogue en ligne. Vous trouverez les données complètes dans la documentation utilisateur. Nos conditions générales d'utilisation des téléchargements sont applicables.



M23, Embases paroi avant, série: CA, droit, blindé: oui, Pour verrouillage standard et SPEEDCON, Nombre de pôles: 6, Sens de rotation: standard, type de contact: Connecteur femelle, Raccordement soudé, Joint axial, Fixation centrale M20 x 1,5, à positionner via un écrou de sécurité, détrompage: N

Avantages

- Utilisation sûre sur le terrain grâce aux indices de protection élevés
- Connecteurs pour l'équipement flexible sur site
- Protection CEM globale pour une transmission fiable des signaux
- Raccordement soudé : technique de raccordement éprouvée pour différents torons

Données commerciales

Référence	1624045
Conditionnement	1 Unité(s)
Commande minimum	1 Unité(s)
Clé de vente	ABRAEL
Product key	ABRAEL
Page catalogue	Page 98 (C-2-2019)
GTIN	4055626227658
Poids par pièce (emballage compris)	38,9 g
Poids par pièce (hors emballage)	33 g
Numéro du tarif douanier	85366990
Pays d'origine	DE

Caractéristiques techniques

Propriétés du produit

Type de produit	Connecteurs circulaires (côté appareil)
-----------------	---

Indications sur les matériaux

Classe d'inflammabilité selon UL 94	V0
-------------------------------------	----

Connecteur

Raccordement 1

Type tête	connecteur femelle
-----------	--------------------

Corps isolant

Détrompage	N
Matériau isolant	PBT
Matériau de contact	CuZn
Matériau de surface du contact	Ni/Au
Cycles d'enfichage	100
Type de raccordement	Raccordement soudé
Type de contact	Connecteur femelle
Application	Signal
Nombre de pôles	6
Sens de rotation	standard
Enfichable	6
Tension de référence	48 V AC 74 V DC
Tension de choc assignée	1,5 kV
Catégorie de surtension	III
Degré de pollution	3
Diamètre de contact Contacts de signalisation	2 mm
Section de cordon Contacts de signalisation max.	2,5 mm ²
Intensité nominale par contact de signalisation	20 A

Boîtier

Matériau du boîtier	Pces rotat. : all. cuivre-zinc (CuZn), pces coulées sous press. : zinc (GD-Zn)
Mode de verrouillage	Pour verrouillage standard et SPEEDCON
Presse-étoupe Pg	sans
Indice de protection (enfiché)	IP67
Type de filetage	M23

CA-06S1N126L00 - Embases paroi avant

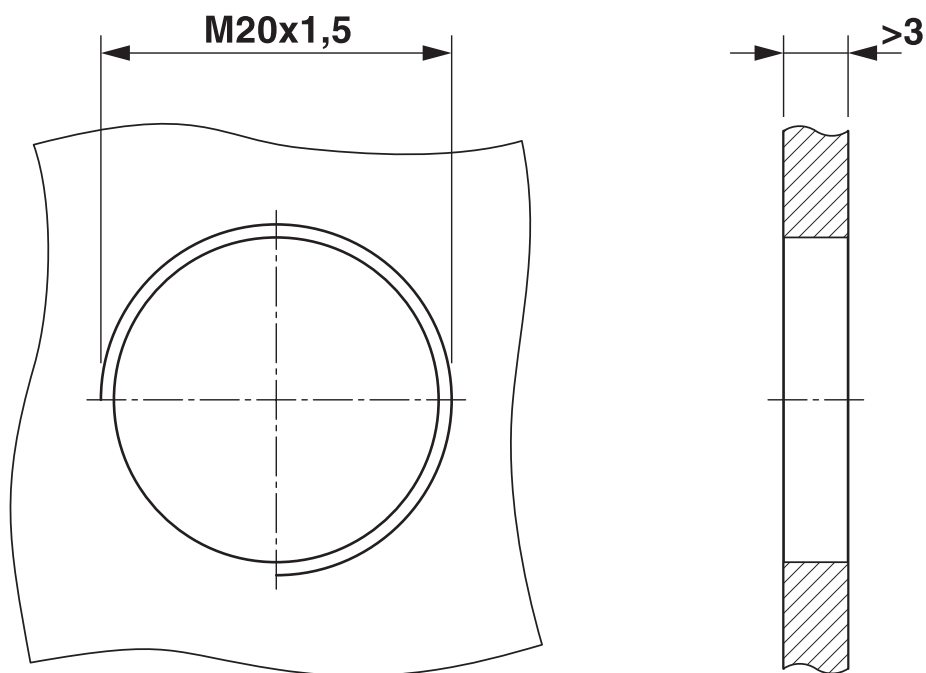
1624045

<https://www.phoenixcontact.com/fr/produits/1624045>



Dessins

Dessin coté



Cotes de montage

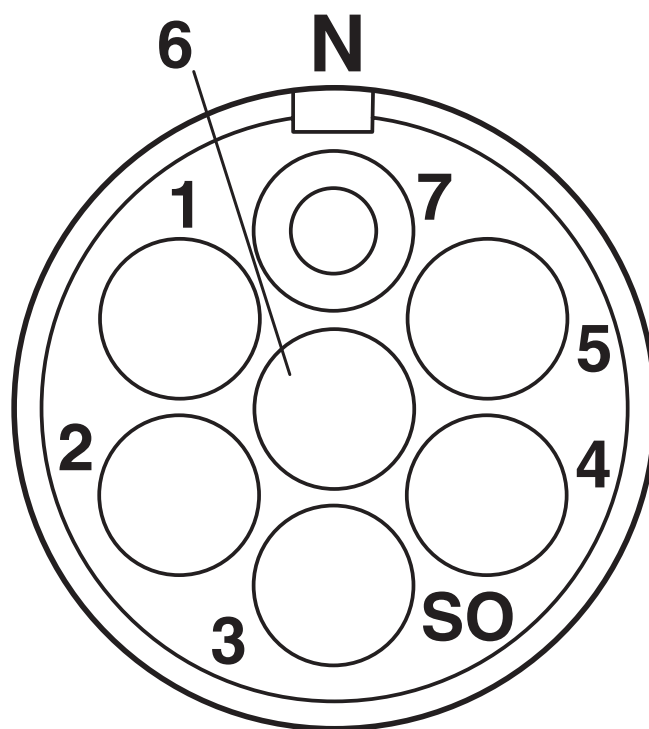
CA-06S1N126L00 - Embases paroi avant

1624045

<https://www.phoenixcontact.com/fr/produits/1624045>



Dessin schématique



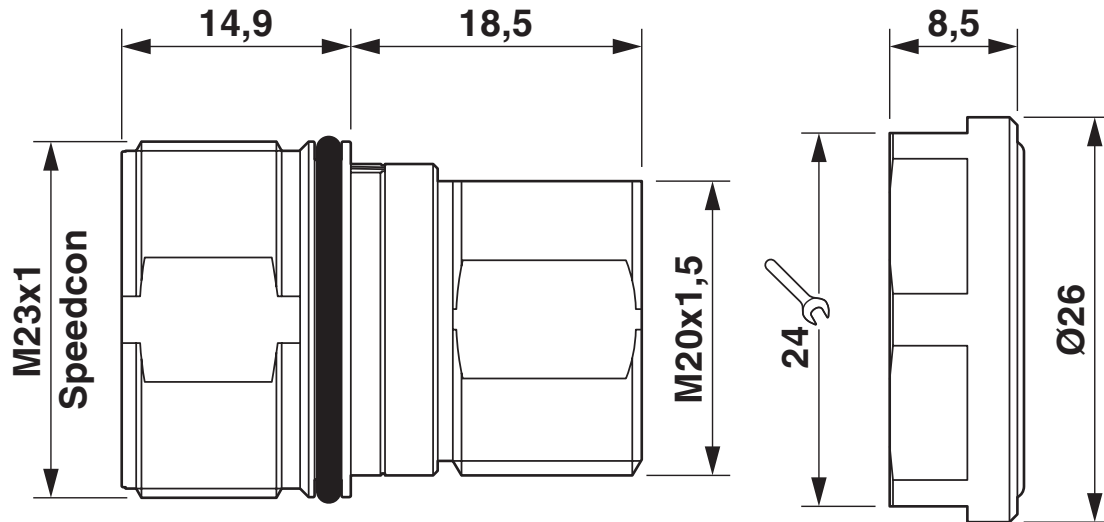
Brochage

CA-06S1N126L00 - Embases paroi avant

1624045

<https://www.phoenixcontact.com/fr/produits/1624045>

Dessin coté



CA-06S1N126L00 - Embases paroi avant



1624045

<https://www.phoenixcontact.com/fr/produits/1624045>

Homologations

To download certificates, visit the product detail page: <https://www.phoenixcontact.com/fr/produits/1624045>

 cUL Recognized Identifiant de l'homologation: E335019-20141210				
	Tension nominale U_N	Intensité nominale I_N	Section AWG	Section mm^2
	48 V	10 A	- 14	-

 UL Recognized Identifiant de l'homologation: E335019-20141210				
	Tension nominale U_N	Intensité nominale I_N	Section AWG	Section mm^2
	48 V	20 A	- 14	-

cULus Recognized				
-------------------------	--	--	--	--

CA-06S1N126L00 - Embases paroi avant



1624045

<https://www.phoenixcontact.com/fr/produits/1624045>

Classifications

ECLASS

ECLASS-11.0	27440109
ECLASS-12.0	27440109
ECLASS-13.0	27440109

ETIM

ETIM 9.0	EC003569
----------	----------

UNSPSC

UNSPSC 21.0	39121400
-------------	----------

CA-06S1N126L00 - Embases paroi avant



1624045

<https://www.phoenixcontact.com/fr/produits/1624045>

Conformité environnementale

REACH SVHC	Lead 7439-92-1
China RoHS	Période d'utilisation conforme (EFUP) : 50 ans
	Vous trouverez des informations sur les substances dangereuses dans la déclaration du fabricant dans l'onglet « Téléchargements »

CA-06S1N126L00 - Embases paroi avant



1624045

<https://www.phoenixcontact.com/fr/produits/1624045>

Accessoires

SF-Z0019 - Cache de protection

1607449

<https://www.phoenixcontact.com/fr/produits/1607449>



Cache de protection en plastique, avec œillet, IP40 pour connecteurs avec filetage extérieur M23, séries RF, SF

RC-Z2059 - Cache de protection

1604225

<https://www.phoenixcontact.com/fr/produits/1604225>



Cache de protection en plastique pour connecteurs avec filetage externe M23

CA-06S1N126L00 - Embases paroi avant

1624045

<https://www.phoenixcontact.com/fr/produits/1624045>



RC-Z2469 - Cache de protection

1611797

<https://www.phoenixcontact.com/fr/produits/1611797>



Cache de protection en plastique, antistatique, pour connecteurs des séries RF, SF, CA, RC, avec filet extérieur M23

RC-Z2104 - Cache de protection métallique

1604260

<https://www.phoenixcontact.com/fr/produits/1604260>



Cache de protection métallique, M23, indice de protection: IP67, série: RC, Produit de remplacement selon RoHS II sans exception 6c (Pb < 0,1 %) référence : 1241739

CA-06S1N126L00 - Embases paroi avant

1624045

<https://www.phoenixcontact.com/fr/produits/1624045>



RC-Z2068 - Cache de protection métallique

1604236

<https://www.phoenixcontact.com/fr/produits/1604236>

Cache de protection métallique, M23, indice de protection: IP67, série: RC, Produit de remplacement selon RoHS II sans exception 6c (Pb < 0,1 %)
référence : 1241735



CA-Z0001 - Outil de déverrouillage

1620699

<https://www.phoenixcontact.com/fr/produits/1620699>

Outil de déverrouillage pour porte-contacts pour la fixation des connecteurs d'appareil de signal M23



CA-06S1N126L00 - Embases paroi avant

1624045

<https://www.phoenixcontact.com/fr/produits/1624045>

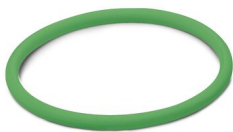


RF-Z0017 - Détrompage couleur

1620624

<https://www.phoenixcontact.com/fr/produits/1620624>

Détrompage couleur, coloris: vert



RF-Z0018 - Détrompage couleur

1620625

<https://www.phoenixcontact.com/fr/produits/1620625>

Détrompage couleur, coloris: orange



CA-06S1N126L00 - Embases paroi avant

1624045

<https://www.phoenixcontact.com/fr/produits/1624045>



RF-Z0019 - Détrompage couleur

1620626

<https://www.phoenixcontact.com/fr/produits/1620626>

Détrompage couleur, coloris: anthracite



Phoenix Contact 2023 © - Tous droits réservés

<https://www.phoenixcontact.com>

PHOENIX CONTACT SAS

52 Boulevard de Beaubourg Emerainville

77436 Marne La Vallée Cedex 2 France

+33 (0) 1 60 17 98 98

documentation@phoenixcontact.fr