

Balisage / Éclairage LED

Design & innovation



Excellente résistance
UV, agressions marines et brouillard salin

Consommation réduite

Plus grande durée de vie

Conception maîtrisée

- Enveloppe polycarbonate anti UV.
- Equipements classe II, résiné, pré-câblé.
- Montage inviolable.

BALISAGE - SPOT LED 12V (blanc ou bleu)

Flux lumineux : 10 lumens.

4 LED CMS auto-protégées.

Durée de vie :

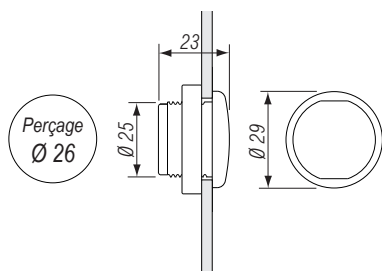
- 50 000 heures à 25°C,
- 1 000 heures à 70°C.

Câble d'alimentation :

- Connecteur 2 points,
- Section 2x1.5mm².

Alimentation :

- 85/265Vac - 50/60hz,
- consommation 2.5W pour 10 SPOT.



ÉCLAIRAGE - LAMPLED 230Vac (blanc ou bleu)

Puissance lumineuse 300 lumens/W.

Puissance électrique 1.2W.

20 LED CMS auto-protégées.

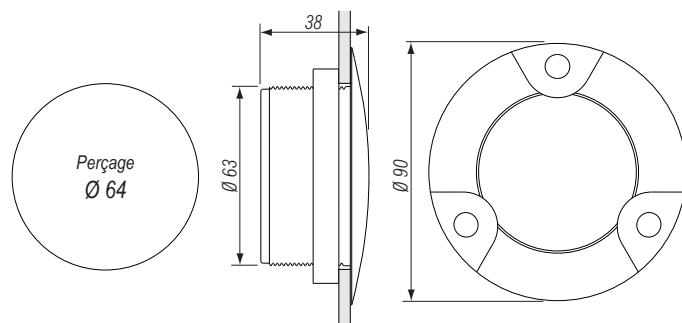
Durée de vie :

50 000 heures à 25°C.

Câble d'alimentation :

- Longueur 1m15,
- Section 2x1.5mm².

Alimentation intégrée : 230Vac.



		Depagne	
Kit balisage avec alimentation 12V et protection, livré monté	LED blanc	2 SPOTS LED	920 211 00
		3 SPOTS LED	920 311 00
		4 SPOTS LED	920 411 00
		6 SPOTS LED	920 611 00
	LED bleu	8 SPOTS LED	920 811 00
		2 SPOTS LED	920 212 00
		3 SPOTS LED	920 312 00
		4 SPOTS LED	920 412 00
	6 SPOTS LED	920 612 00	
	8 SPOTS LED	920 812 00	

Kit capteur de luminosité, livré monté*

920 019 00

*Peut être géré par l'alimentation 12V

		Depagne	
Kit éclairage 1 LAMPLED 230Vac blanc avec protection, livré monté		920 006 00	
1 LAMPLED 230Vac, livré en vrac avec écrou	LED blanc	920 002 00	
	LED bleu	920 002 00 BE	
Kit interrupteur crépusculaire analogique avec capteur de luminosité, livré monté		920 020 00	