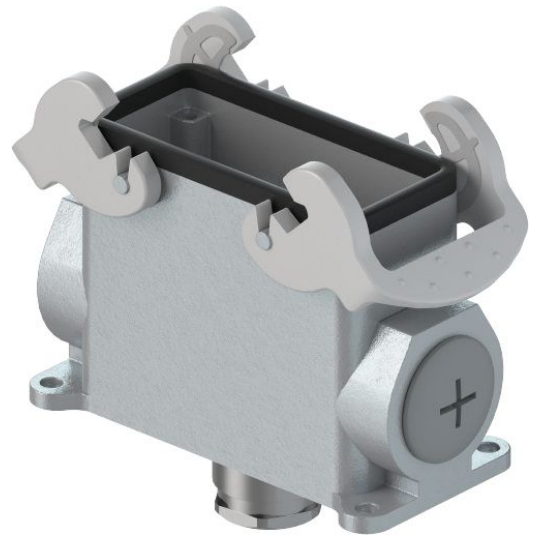


Fiche produit

Article n° 73.333.4035.0

Bas BAS GUT GD 16HM25 50 A0



Article n°	73.333.4035.0
EAN	4015573623255
Unité de commande	1 Piece(s)

certificats/approbations

Données techniques

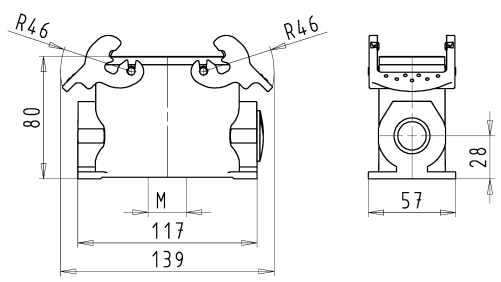

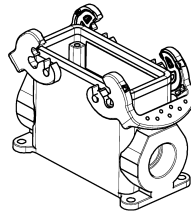
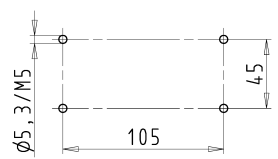
général

matière du boîtier	aluminium
Couleur	gris
Surface	Avec revêtement en poudre
Degré de protection (IP)	IP54
Résistant aux UV	Oui
classe d'inflammabilité des matériaux d'isolation selon la norme UL94	Autre
Température de fonctionnement min.	-40 °C
Portée max de température.	120 °C

Model

DIN-taille	16H
Model	Surface de montage (base)
Mecanisme de verrouillage	Double levier de verrouillage
entrée de câble	au-dessous
Type de câble	Ecrou presse-étoupe
Avec presse-étoupe	Oui
Taille du filetage M	25
Taille du filetage PG	
Le couvercle à charnière	Aucun
EMC-version	Aucun
Longueur	117 mm
largeur	57 mm
hauteur	75 mm

Dessin technique

<p style="font-size: 8px;">These dimensions will be reported in mm if necessary</p> <p style="font-size: 8px;">Diese Abmessungen werden in mm angegeben, wenn erforderlich</p> <p style="font-size: 8px;">These dimensions will be reported in mm if necessary</p> <p style="font-size: 8px;">Diese Abmessungen werden in mm angegeben, wenn erforderlich</p>	 <p style="text-align: center; font-weight: bold;">Varianten/Variants</p> <p style="text-align: center; font-weight: bold;">.0</p> 																									
<p style="font-size: 10px;">Bohrbild / Cut out</p> 																										
<p>73.333.4035.1 BAS GUT GD 16H M32 A1 Gewindebohrung / Thread hole</p> <p>73.333.4035.0 BAS GUT GD 16H M32 A0 Kabelverschraubung(KV), IP54 / Cable gland(CG), IP54</p> <p>Bestellnummer / Order number Typ / Type Varianten / Variants der- / part no. / ref.</p> <p>Weitere Daten siehe KATALOG oder eCatalog. www.wieland-electric.com eshop.wieland-electric.com</p> <p> Tolerierung Size ISO 14095(2)/Tolerance system Size ISO 14095(2) Prüfung / Test Stoffverbleib- und Detailtoleranzliste nach DIN 50101 ist anzuhalten. / Conformity with Wieland document MN 5010_010 et. (List of prohibited / see foreign hazardous substances) to be deleted! </p> <p> Freitoleranz nach DIN ISO 2768 - m (AD) - Zeichnung, keine manuellen Änderungen / (AD) - drawing, no manual modifications allowed 1. Verwendung: / First Use: Blatt: 1 von 1 / Sheet: 1 of 1 </p> <table border="1" style="width:100%; border-collapse: collapse; font-size: 8px;"> <tr> <td style="width:15%;">Werkstoff/Material:</td> <td style="width:15%;">2014</td> <td style="width:15%;">Tag/Date:</td> <td style="width:15%;">Name:</td> <td style="width:40%;">Zeichnung Nr./Drawing No.:</td> </tr> <tr> <td>Aluminium</td> <td>20.08.</td> <td>Trescher</td> <td></td> <td rowspan="2" style="text-align: center; font-weight: bold;">73.333.4035.0 13K</td> </tr> <tr> <td>beschichtet/ coated</td> <td></td> <td></td> <td></td> </tr> <tr> <td>Masstab/Scale:</td> <td>1:2</td> <td>grau/gr grey</td> <td></td> <td>Made in mm/dimensions are in mm</td> </tr> <tr> <td>Vo1.</td> <td>mm Ø11 / 3/8" L.</td> <td>mm</td> <td>Ersatz für/Replacement for: -</td> <td></td> </tr> </table> <p style="font-size: 8px;"> wieland revos Typ: Benennung/Title: GEHAUSEUNTETE IL www.wieland-electric.com BASIC Baugröße 16H-Kabelabgang ZxM25/M25-M32 links/rechts / hous. size 16H-cable outl. ZxM25/M25-M32 left/dam </p>			Werkstoff/Material:	2014	Tag/Date:	Name:	Zeichnung Nr./Drawing No.:	Aluminium	20.08.	Trescher		73.333.4035.0 13K	beschichtet/ coated				Masstab/Scale:	1:2	grau/gr grey		Made in mm/dimensions are in mm	Vo1.	mm Ø11 / 3/8" L.	mm	Ersatz für/Replacement for: -	
Werkstoff/Material:	2014	Tag/Date:	Name:	Zeichnung Nr./Drawing No.:																						
Aluminium	20.08.	Trescher		73.333.4035.0 13K																						
beschichtet/ coated																										
Masstab/Scale:	1:2	grau/gr grey		Made in mm/dimensions are in mm																						
Vo1.	mm Ø11 / 3/8" L.	mm	Ersatz für/Replacement for: -																							