

# SAC-4P-M12MRT/ 1,0-PUR/FRT SH - Conducteur de puissance



1102081

<https://www.phoenixcontact.com/fr/produits/1102081>

Veillez tenir compte du fait que les données affichées dans ce document PDF proviennent de notre catalogue en ligne. Vous trouverez les données complètes dans la documentation utilisateur. Nos conditions générales d'utilisation des téléchargements sont applicables.



Conducteur de puissance, 4-pôles exempt d'halogène, blindé (Advanced Shielding Technology), connecteur mâle coudé M12, détrompage: T, sur Connecteur femelle coudé M12, détrompage: T, longueur de câble: 1 m, pour courant continu jusqu'à 12 A/63 V

## Avantages

- Simplicité et sécurité : composants enfichables contrôlés électriquement à 100 %
- Protection contre les erreurs d'enfichage avec le détrompage en T spécial
- Isolation fiable de la puissance – blindage à 360° permettant de réduire les charges électromagnétiques
- Notre norme : câble PUR exempt d'halogène robuste

## Données commerciales

|                                     |  |
|-------------------------------------|--|
| Référence                           | 1102081                                    |
| Conditionnement                     | 1 Unité(s)                                 |
| Commande minimum                    | 1 Unité(s)                                 |
| Remarque                            | Fabrication à la commande (pas de reprise) |
| Clé de vente                        | BF1CCQ                                     |
| Product key                         | BF1CCQ                                     |
| GTIN                                | 4055626962337                              |
| Poids par pièce (emballage compris) | 22,22 g                                    |
| Poids par pièce (hors emballage)    | 22,22 g                                    |
| Numéro du tarif douanier            | 85444290                                   |
| Pays d'origine                      | DE   |

# SAC-4P-M12MRT/ 1,0-PUR/FRT SH - Conducteur de puissance



1102081

<https://www.phoenixcontact.com/fr/produits/1102081>

## Caractéristiques techniques

### Propriétés du produit

|                            |                         |
|----------------------------|-------------------------|
| Type de produit            | Câble de puissance      |
| Nombre de pôles            | 4                       |
| Application                | Alimentation en énergie |
| Nombre de sorties de câble | 1                       |
| Blindé                     | oui                     |
| Détrompage                 | T                       |

### Propriétés d'isolation

|                         |     |
|-------------------------|-----|
| Catégorie de surtension | III |
| Degré de pollution      | 3   |

### Indications sur les matériaux

|                                     |                                   |
|-------------------------------------|-----------------------------------|
| Classe d'inflammabilité selon UL 94 | V0                                |
| Matériau de surface de prise        | PP                                |
| Matériau de contact                 | CuZn                              |
| Matériau de surface du contact      | Ni/Au                             |
| Matériau de porte-contacts          | PA                                |
| Matériau du raccordement vissé      | Zinc moulé sous pression, nickelé |

### Propriétés électriques

|                          |                            |
|--------------------------|----------------------------|
| Résistance de contact    | $\leq 5 \text{ m}\Omega$   |
| Résistance d'isolement   | $\geq 100 \text{ M}\Omega$ |
| Tension nominale $U_N$   | 63 V DC                    |
| Intensité nominale $I_N$ | 12 A                       |
| Circuit de protection    | déconnecté                 |

### Propriétés mécaniques

#### Caractéristiques mécaniques

|                    |       |
|--------------------|-------|
| Cycles d'enfichage | > 100 |
|--------------------|-------|

### Connecteur

#### Raccordement 1

|                |                           |
|----------------|---------------------------|
| Type           | connecteur mâle coudé M12 |
| Type de codage | T (Alimentation)          |

#### Raccordement 2

|                |                              |
|----------------|------------------------------|
| Type           | Connecteur femelle coudé M12 |
| Type de codage | T (Alimentation)             |

# SAC-4P-M12MRT/ 1,0-PUR/FRT SH - Conducteur de puissance

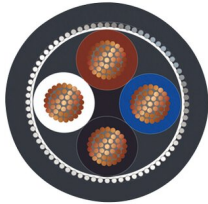
1102081

<https://www.phoenixcontact.com/fr/produits/1102081>

## Câble/conducteur

|                   |     |
|-------------------|-----|
| Longueur du câble | 1 m |
|-------------------|-----|

### PUR exempt d'halogène noir [PUR]

|   |  |
|---|--|
| Dessin coté                             |  |
| Poids de gaine                          | 133 kg/km  |
| Style UL AWM                            | 20233 / 10493 (80 °C / 300 V)  |
| Nombre de pôles                         | 4  |
| Blindé                                  | oui  |
| Type                                    | PUR exempt d'halogène noir [PUR]   |
| Section de câble                        | 4x 1,5 mm <sup>2</sup>   |
| Diamètre de fil avec isolant            | 2,4 mm   |
| Diamètre extérieur du câble             | 9,7 mm ±0,3 mm   |
| Gaine extérieure, matériau              | PUR  |
| Gaine extérieure, coloris               | noir RAL 9005  |
| Matériau conducteur                     | Cordon Cu nu   |
| Matériau isolant de fil                 | PP   |
| Fil, coloris                            | marron, blanc, bleu, noir  |
| Epaisseur isolement                     | 1,2 mm (Gaine extérieure)  |
| Câblage total                           | 4 fils avec toronnage optimisé   |
| Résistance max. du conducteur           | ≤ 13,3 Ω/km (à 20 °C)  |
| Résistance d'isolement                  | ≥ 10 MΩ*km (à 20 °C)   |
| Tension nominale câble                  | 300 V AC   |
| Tension d'essai                         | 1500 V AC (5 min.)   |
| Rayon de courbure minimal, pose fixe    | 49 mm  |
| Rayon de courbure minimal, pose souple  | 73 mm  |
| Cycles de flexion max.                  | 4000000  |
| Contraintes de torsion                  | ± 25 °/m   |
| Absence d'halogène                      | selon DIN VDE 0472 partie 815<br>d'après IEC 60754-1                               |
| Résistance à la propagation des flammes | selon EN 60332-1-2<br>selon UL 1581 VW1  |
| Résistance à l'huile                    | selon DIN EN 60811-2-1<br>selon DIN EN 50363-10-2                                  |
| Température ambiante (fonctionnement)   | -40 °C ... 90 °C (câble, pose fixe)  |

# SAC-4P-M12MRT/ 1,0-PUR/FRT SH - Conducteur de puissance



1102081

<https://www.phoenixcontact.com/fr/produits/1102081>

|                                       |
|---------------------------------------|
| -30 °C ... 90 °C (Câble, pose souple) |
|---------------------------------------|

## Conditions environnementales et de durée de vie

### Conditions ambiantes

|                                       |  |
|---------------------------------------|--|
| Indice de protection                  | IP65   |
|                                       | IP67   |
| Température ambiante (fonctionnement) | -25 °C ... 85 °C (connecteur mâle / femelle) |

## Normes et spécifications

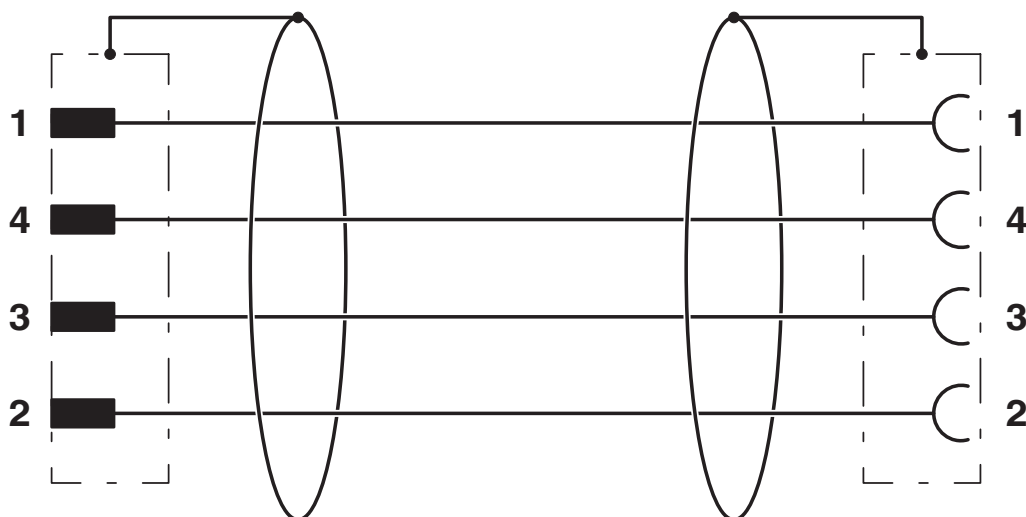
|                         |                 |
|-------------------------|-----------------|
| Désignation de la norme | Connecteur M12  |
| Normes/prescriptions    | CEI 61076-2-111 |

1102081

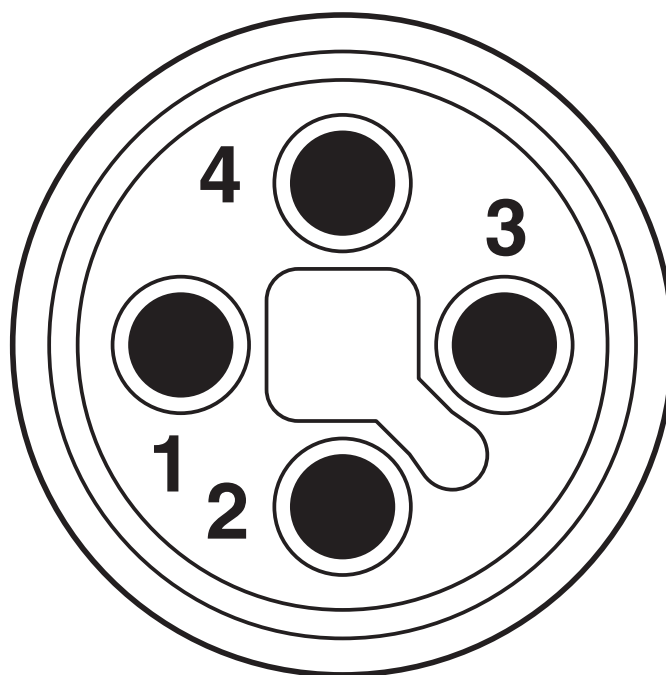
<https://www.phoenixcontact.com/fr/produits/1102081>

## Dessins

Schéma de connexion



Dessin schématique



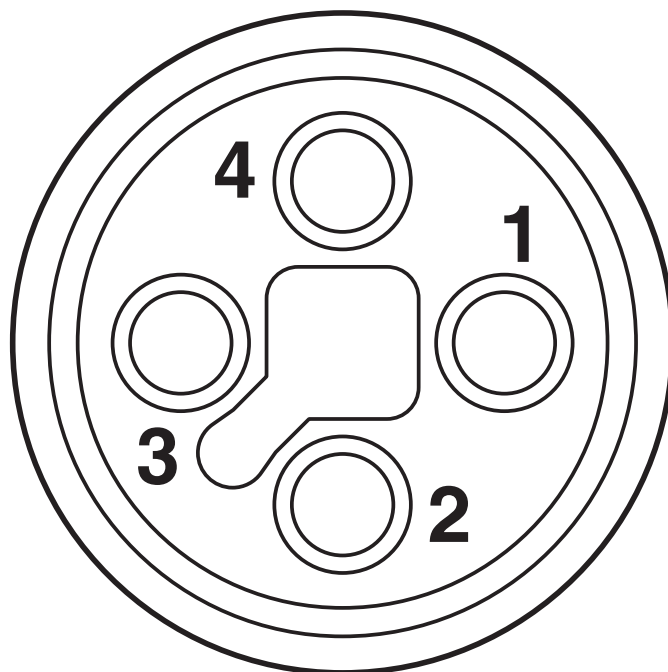
Brochage connecteur mâle M12, 4 pôles, détrompage T, vue côté connecteur mâle

# SAC-4P-M12MRT/ 1,0-PUR/FRT SH - Conducteur de puissance

1102081

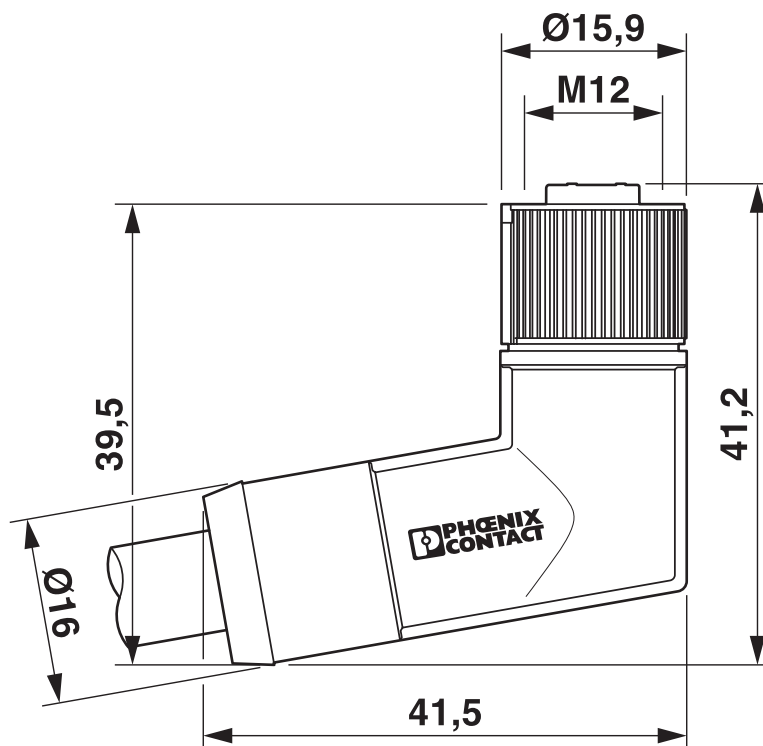
<https://www.phoenixcontact.com/fr/produits/1102081>

Dessin schématique



Nombre de pôles M12 femelle, 4 pôles, détrompage T, vue côté femelle

Dessin coté



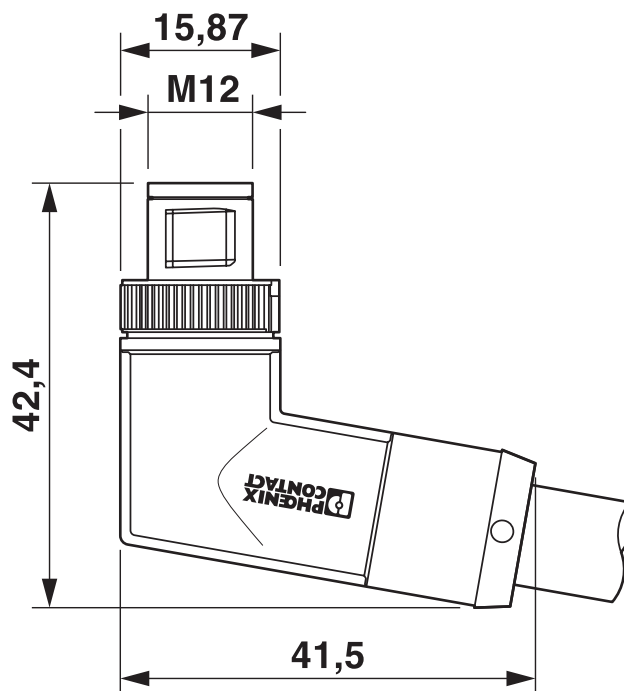
Connecteur femelle M12 x 1, coudé

# SAC-4P-M12MRT/ 1,0-PUR/FRT SH - Conducteur de puissance

1102081

<https://www.phoenixcontact.com/fr/produits/1102081>

Dessin coté



Connecteur mâle M12 x 1, coudé

# SAC-4P-M12MRT/ 1,0-PUR/FRT SH - Conducteur de puissance



1102081

<https://www.phoenixcontact.com/fr/produits/1102081>

## Homologations

📄 To download certificates, visit the product detail page: <https://www.phoenixcontact.com/fr/produits/1102081>



**EAC**

Identifiant de l'homologation: RU C-DE.BL08.B.00286



# SAC-4P-M12MRT/ 1,0-PUR/FRT SH - Conducteur de puissance



1102081

<https://www.phoenixcontact.com/fr/produits/1102081>

## Classifications

### ECLASS

|             |          |
|-------------|----------|
| ECLASS-11.0 | 27060311 |
| ECLASS-12.0 | 27060311 |
| ECLASS-13.0 | 27060327 |

### ETIM

|          |          |
|----------|----------|
| ETIM 8.0 | EC001855 |
|----------|----------|

### UNSPSC

|             |          |
|-------------|----------|
| UNSPSC 21.0 | 26121600 |
|-------------|----------|

# SAC-4P-M12MRT/ 1,0-PUR/FRT SH - Conducteur de puissance



1102081

<https://www.phoenixcontact.com/fr/produits/1102081>

## Conformité environnementale

China RoHS

Période d'utilisation conforme : illimitée = EFUP-e

Aucune substance dangereuse dépassant les valeurs seuils ;

# SAC-4P-M12MRT/ 1,0-PUR/FRT SH - Conducteur de puissance



1102081

<https://www.phoenixcontact.com/fr/produits/1102081>

## Accessoires

### PROT-M12 FS - Capuchon de fermeture

1560251

<https://www.phoenixcontact.com/fr/produits/1560251>



Cache de protection M12, pour connecteurs mâles M12 non occupés des câbles pour capteurs/actionneurs, connecteurs encastrables et appareils d'E/S sur le terrain

---

### PROT M12 MS PWR - Vis de fermeture

1092802

<https://www.phoenixcontact.com/fr/produits/1092802>



Vis de fermeture M12 pour connecteurs femelles M12 disponibles des connecteurs de puissance M12, boîtiers et connecteurs mâles encastrables

# SAC-4P-M12MRT/ 1,0-PUR/FRT SH - Conducteur de puissance



1102081

<https://www.phoenixcontact.com/fr/produits/1102081>

## SAC BIT M12-D16 - Outil

1200305

<https://www.phoenixcontact.com/fr/produits/1200305>



Embout pour le montage de câbles pour capteurs/actionneurs munis de connecteurs M12 et de connecteurs M12 à équiper avec diamètre d'écrou moleté de 16 mm, pour emmanchement à six pans de 4 mm

---

Phoenix Contact 2023 © - Tous droits réservés  
<https://www.phoenixcontact.com>

PHOENIX CONTACT SAS  
52 Boulevard de Beaubourg Emerainville  
77436 Marne La Vallée Cedex 2 France  
+33 (0) 1 60 17 98 98  
[documentation@phoenixcontact.fr](mailto:documentation@phoenixcontact.fr)