



# CLV618-D2410

CLV61x

LECTEUR DE CODES-BARRES FIXE

**SICK**  
Sensor Intelligence.



## Informations de commande

Type	Référence
CLV618-D2410	1073188

Autres modèles d'appareil et accessoires → [www.sick.com/CLV61x](http://www.sick.com/CLV61x)



## Caractéristiques techniques détaillées

### Caractéristiques

<b>Version</b>	Long Range
<b>Mode de raccordement</b>	Câble
<b>Fenêtre de lecture</b>	Sur le côté (105°)
<b>Type de capteur</b>	Lecteur linéaire
<b>Mise au point optique</b>	Focale fixe
<b>Source lumineuse</b>	Point lumineux, laser, visible, rouge, 655 nm
<b>Classe laser</b>	2 (IEC 60825-1:2014, EN 60825-1:2014)
<b>Angle d'ouverture</b>	≤ 50°
<b>Distance de lecture</b>	44 mm ... 683 mm <sup>1)</sup>
<b>Fréquence de balayage</b>	400 Hz ... 1.000 Hz
<b>Résolution du code</b>	0,35 mm ... 1 mm

<sup>1)</sup> Voir le diagramme des zones de lecture pour plus de détails.

### Mécanique/électronique

<b>Mode de raccordement</b>	1 x raccordement « POWER », connecteur mâle M12 4 pôles (0,9 m), codé A 1 x Raccordement « PROFINET P1 », connecteur femelle M12 4 pôles, codage D 1 x raccordement « PROFINET P2 », connecteur femelle M12 4 pôles, codage D 1 x connecteur femelle Micro-USB, type B
<b>Tension d'alimentation</b>	10 V DC ... 30 V DC
<b>Puissance absorbée</b>	5 W
<b>Boîtier</b>	Aluminium moulé sous pression
<b>Couleur du boîtier</b>	Bleu clair (RAL 5012)
<b>Matériau de la vitre frontale</b>	Verre
<b>Indice de protection</b>	IP65 (DIN 40 050)
<b>Classe de protection</b>	III (VDE 0106/IEC 1010-1)

<sup>1)</sup> À 25° C.

<b>Poids</b>	+ 310,5 g
<b>Dimensions (L x l x H)</b>	80 mm x 96 mm x 38 mm
<b>MTBF</b>	100.000 h
<b>MTTF</b>	40.000 h (diode laser) <sup>1)</sup>

<sup>1)</sup> à 25° C.

## Performance

<b>Structures de code lisibles</b>	Codes 1D
<b>Types de codes-barres</b>	Tous les types de codes actuels, Code 39, Code 128, Code 93, Codabar, UPC / GTIN / EAN, 2/5 entrelacé, code pharma
<b>Procédure d'impression code</b>	Étiquette (codes imprimés)
<b>Dimensions de l'impression</b>	2:1 ... 3:1
<b>Nombre de codes par scan</b>	1 ... 10 (décodeur standard) 1 ... 6 (SMART620)
<b>Nombre de codes par intervalle de lecture</b>	1 ... 50 (auto-discriminant)
<b>Nombre de caractères par intervalle de lecture</b>	1.500
<b>Nombre de lectures multiples</b>	1 ... 99

## Interfaces

<b>PROFINET</b>	✓
Fonction	PROFINET Single Port, PROFINET Dual Port
Taux de transfert des données	Ethernet à 2 ports selon IEEE 802.3 (débit en bauds 100 Mbits / s, transfert en duplex intégral, commutateur à 2 ports, négociation automatique, croisement automatique). La longueur de données maximale est limitée à 4.000 octets par le mode de communication (protocole de fragmentation).
<b>USB</b>	✓
Fonction	Interface de service
<b>Entrées numériques</b>	1 (via PROFINET Ctrl.-Bits)
<b>Sorties numériques</b>	4 (via PROFINET Ctrl.-Bits)
<b>Impulsion de lecture</b>	Non asservi, impulsion auto, Entrée de bus de terrain, commande
<b>Indicateurs optiques</b>	5 LEDs
<b>Logiciel de configuration</b>	SOPAS ET

## Caractéristiques ambiantes

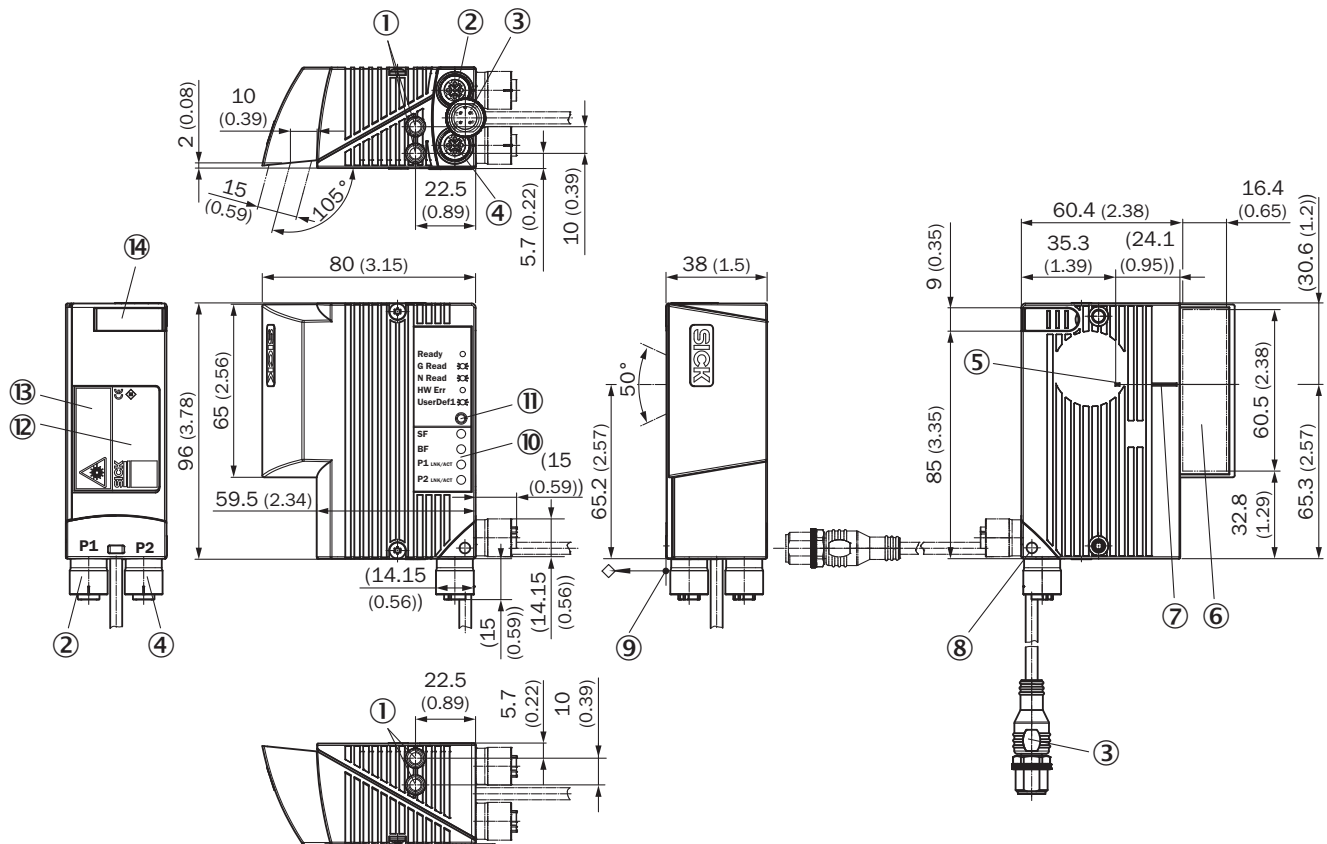
<b>Compatibilité électromagnétique (CEM)</b>	EN 61000-6-4 (2007-01) + A1 (2011) / EN 61000-6-2:2005-08
<b>Immunité aux vibrations</b>	EN 60068-2-6:2008-02
<b>Immunité aux chocs</b>	EN 60068-2-27:2009-05
<b>Température de service</b>	0 °C ... +40 °C
<b>Température de stockage</b>	-20 °C ... +70 °C
<b>Humidité relative admissible</b>	90 %, sans condensation
<b>Insensibilité à la lumière ambiante</b>	2.000 lx, sur code-barres
<b>Contraste d'impression de code-barres (PCS)</b>	≥ 60 %

## Classifications

<b>eCl@ss 5.0</b>	27280102
-------------------	----------

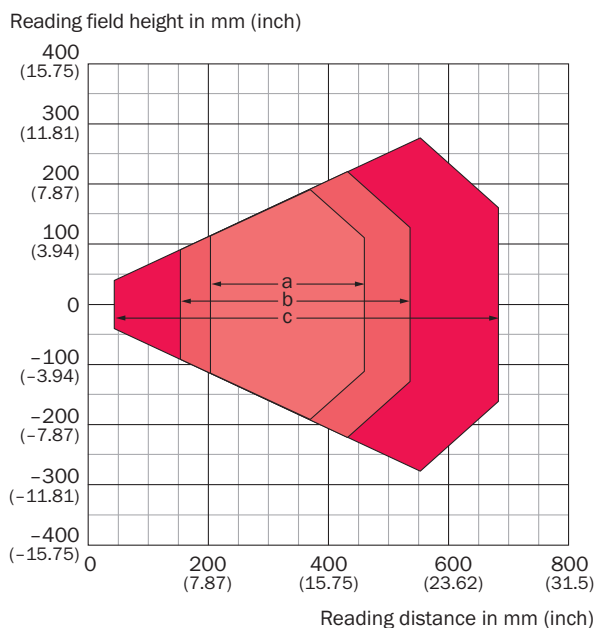
<b>eCI@ss 5.1.4</b>	27280102
<b>eCI@ss 6.0</b>	27280102
<b>eCI@ss 6.2</b>	27280102
<b>eCI@ss 7.0</b>	27280102
<b>eCI@ss 8.0</b>	27280102
<b>eCI@ss 8.1</b>	27280102
<b>eCI@ss 9.0</b>	27280102
<b>eCI@ss 10.0</b>	27280102
<b>eCI@ss 11.0</b>	27280102
<b>eCI@ss 12.0</b>	27280102
<b>ETIM 5.0</b>	EC002550
<b>ETIM 6.0</b>	EC002550
<b>ETIM 7.0</b>	EC002550
<b>ETIM 8.0</b>	EC002550
<b>UNSPSC 16.0901</b>	43211701

Plan coté (Dimensions en mm (inch))



- ① Filetage à trou borgne M5, 5 mm de profondeur (2 x), pour fixation
- ② Raccordement P1 (port 1), connecteur femelle M12, 4 pôles, codage D
- ③ Câble (0,9 m), avec raccordement POWER, connecteur mâle M12, 4 pôles, codage A
- ④ Raccordement P2 (port 2), connecteur femelle M12, 4 pôles, codage D
- ⑤ Point d'impact interne : pivot du rayon laser à orientation variable
- ⑥ Fenêtre de lecture, orientation latérale
- ⑦ Position centrale du rayon laser dévié dans l'angle d'ouverture en V
- ⑧ Connecteur rotatif (angle de rotation max. de 180°, de la position initiale à la position finale)
- ⑨ Point de référence pour distance de lecture (du bord du boîtier à l'objet)
- ⑩ LED (4 x), affichage d'état
- ⑪ LED RVB (1 x), affichage d'état avec affectation de couleur de signalisation pour les événements
- ⑫ Plaque signalétique
- ⑬ Étiquette d'avertissement laser
- ⑭ Cache de raccordement USB, connecteur femelle, 4 pôles, type Micro-B

## Diagramme des zones de lecture










### Resolution

- a: 0.35 mm (13.8 mil)
- b: 0.50 mm (19.7 mil)
- c: 1.0 mm (39.4 mil)

## Accessoires recommandés

Autres modèles d'appareil et accessoires → [www.sick.com/CLV61x](http://www.sick.com/CLV61x)

	Description succincte	Type	Référence
<b>Connecteurs et câbles</b>			
	Tête A: câble Tête B: extrémité de câble ouverte Câble: Power, non blindé Pour une utilisation avec le clip de raccordement 6022472	Actuator Sensor Interface LTGE-MW	6022463
	Tête A: Clip de raccordement, M12 Câble: Power	Actuator Sensor Interface M12	6022472
	Tête A: connecteur mâle, USB-A Tête B: connecteur mâle, Micro-B Câble: USB 2.0, non blindé, 2 m	Câble USB	6036106
	Tête A: Connecteur femelle, M12, 4 pôles, droit, Codage A Tête B: connecteur mâle, M12, 4 pôles, droit, Codage A Câble: Power, sans silicone, exempt de substances pouvant nuire à la dispersion de la laque, PUR, blindé, 2 m Pour raccorder un capteur CLV61x Dual Port au clip de raccordement (référence 6022472) et au câble plat (référence 6022463)	YX2A24-020UA4F2A24	6060279
<b>Systèmes de serrage et d'alignement</b>			
	Support à tige ronde pour diamètres externes de 12 à 20 mm, avec matériel de fixation	Support à barres rondes	2042801

	Description succincte	Type	Référence
Équerres et plaques de fixation			
	Équerre de fixation en forme d'étrier, avec matériel de fixation	Équerre de fixation	2042800
	Équerre de fixation (équerre simple), avec matériel de fixation	Équerre de fixation	2020410

## Services recommandés

Autres services → [www.sick.com/CLV61x](http://www.sick.com/CLV61x)

	Type	Référence
Contrôle de performances		
<ul style="list-style-type: none"> <li>• <b>Division:</b> Lecteur de codes-barres fixe</li> <li>• <b>Étendue des performances:</b> Contrôle des fonctions définies, p. ex. des performances de lecture</li> <li>• <b>Frais de déplacement:</b> Les prix ne comprennent aucun frais de déplacement comme par ex. les dépenses d'hôtel, de vol, la durée de déplacement et les frais.</li> <li>• <b>Durée:</b> Les travaux supplémentaires sont calculés séparément</li> </ul>	Contrôle des performances CLV4xx/CLV6xx	1682028
Mise en service		
<ul style="list-style-type: none"> <li>• <b>Division:</b> Lecteur de codes-barres fixe</li> <li>• <b>Étendue des performances:</b> Contrôle du raccordement, ajustement fin, optimisation des paramètres du produit SICK et tests, Mise en place des fonctions préalablement définies de la configuration de lecture, configuration des codes, traitement des données et réseau, interfaces ou entrées et sorties</li> <li>• <b>Frais de déplacement:</b> Les prix ne comprennent aucun frais de déplacement comme par ex. les dépenses d'hôtel, de vol, la durée de déplacement et les frais.</li> <li>• <b>Durée:</b> Les travaux supplémentaires sont calculés séparément</li> </ul>	Mise en service de CLV61x ... CLV64x	1681925
Prolongation de la garantie		
<ul style="list-style-type: none"> <li>• <b>Division:</b> Identification, vision industrielle, solutions de mesure et de détection, caméras de sécurité, Scrutateurs laser de sécurité, Capteurs radars de sécurité</li> <li>• <b>Étendue des performances:</b> Les prestations correspondent à l'étendue de la garantie du fabricant (conditions générales de livraison SICK)</li> <li>• <b>Durée:</b> Garantie de cinq ans à compter de la date de livraison.</li> </ul>	Extension de garantie à cinq ans en tout à partir de la date de livraison	1680671

## SICK EN BREF

SICK est l'un des principaux fabricants de capteurs et de solutions de détection intelligents pour les applications industrielles. Notre gamme unique de produits et de services vous fournit tous les outils dont vous avez besoin pour la gestion sûre et efficace de vos processus, la protection des personnes contre les accidents et la prévention des dommages environnementaux.

Nous possédons une vaste expérience dans de nombreux secteurs et connaissons vos processus et vos exigences. Nous sommes en mesure de vous proposer les capteurs intelligents qui répondent parfaitement à vos besoins. Nos solutions systèmes sont testées et améliorées dans des centres d'application situés en Europe, en Asie et en Amérique du Nord afin de satisfaire pleinement nos clients. Cette rigueur a fait de notre entreprise un fournisseur et partenaire de développement fiable.

Nous proposons également une gamme complète de services : les SICK LifeTime Services vous accompagnent tout au long du cycle de vie de vos machines et vous garantissent sécurité et productivité.

**C'est ainsi que nous concevons la détection intelligente.**

## DANS LE MONDE ENTIER, PRÈS DE CHEZ VOUS :

Interlocuteurs et autres sites sur → [www.sick.com](http://www.sick.com)