

# TF152-MOON LIGHT-DIAM60-40W-2CCT-DALI-BLANC

BL02402003

**INTÉRIEUR** > Plafonnier et Suspension

Plafonnier LED en saillie ou en suspension, idéal pour les projets architecturaux ! Changement de la température possible. Grâce à son alimentation en Dali Push Dim, adaptez le niveau d'éclairage à l'environnement de travail.



## Domaines d'application

- Salle de réunion
- Bureau
- Hall & Accueil
- Surface de vente



40 W

4000  
lm

UGR  
<19

IRC  
>80

IP20

2 CCT

3000K / 4000K



## Données électriques

Puissance totale (W)	40
Tension nominale (V)	230V
Distorsion harmonique	-
Facteur de puissance	>0.95
Fréquence(s) réseau	50Hz
Classe électrique	I
Dimmable	Dali , push dim

## Données d'alimentation

Max. Luminaires par disjoncteur B10 A	25
Max. Luminaires par disjoncteur B16 A	35
Max. Luminaires par disjoncteur C16 A	35

## Données photométriques / LEDS

Température(s) de couleur	3000K / 4000K
UGR	<19
Type de source	SMD
Source incluse	Oui
SDCM initial	SDCM>4
IRC	>80
Groupe de sécurité photobiologique (EN62778)	RG0
Flux lumineux (lm)	4000lm (3000K)
ULOR	-

## Données physiques et mécaniques

Diamètre (mm)	585
Hauteur (mm)	80
Diamètre d'encastrement (mm)	-
Poids (kg)	6.9
Profondeur d'encastrement sous BA13	-
Longueur de câble	-
Couleur de produit	Blanc
Indice de protection IK	IK04
Test au fil incandescent	650°C
Indice(s) de protection IP	IP20
Plage de température d'utilisation	-20... +45°
Matériaux de corps	Aluminium
Matériau diffuseurs	-
Alimentation incluse	Oui

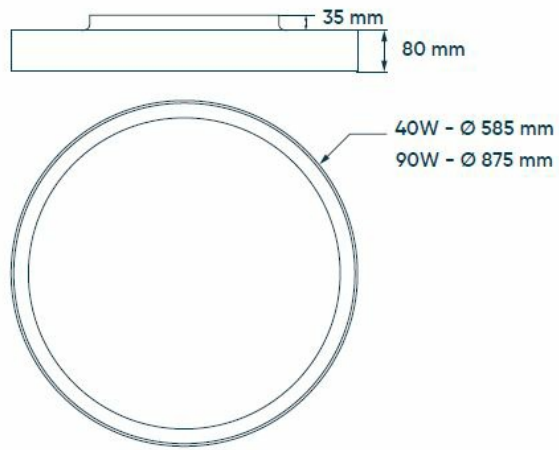
## Durée de vie

L90 à 25°	50 000 h
-----------	----------

## Données supplémentaires

Angle de distribution	90°
Orientable	Non
Type de connexion	Fil à connecter
Autres commentaires	kit de suspension à commander séparément (1.5m)
Produits liés	<ul style="list-style-type: none"><li>BL02000002 - KIT DE SUSP MOON SQUARE BLANC</li></ul>

## Plan



## Courbe photométrique

