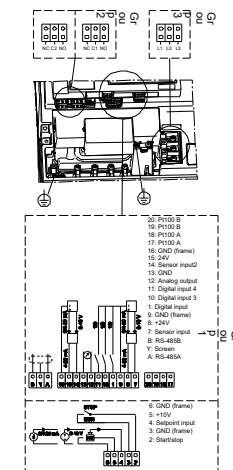
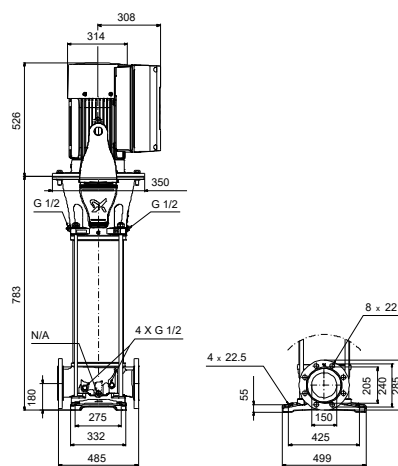
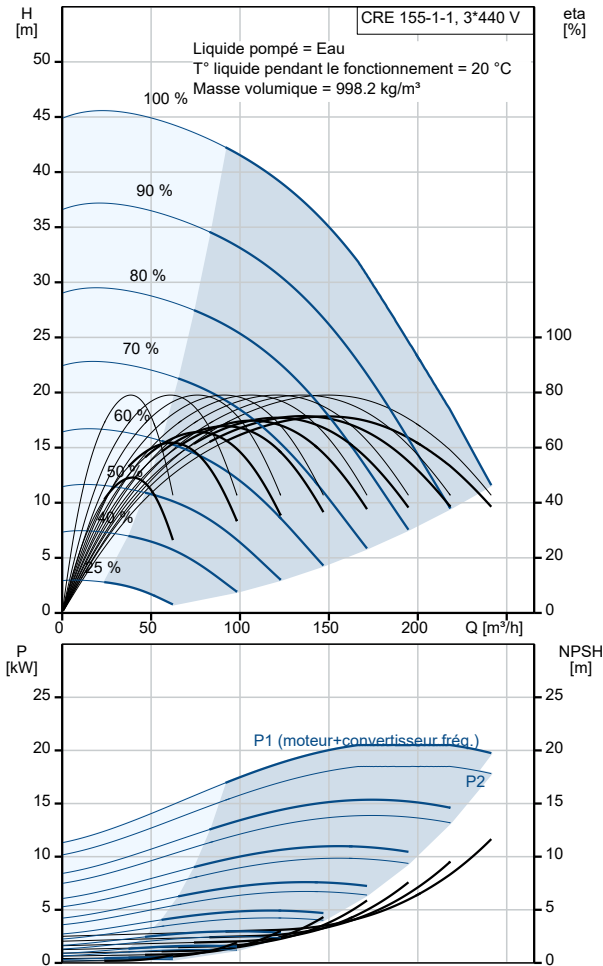


Description	Valeur
Information générale:	
Nom produit:	CRE 155-1-1 N-F-A-E-HQQE
Code article:	99264463
Numéro EAN::	5713826224998
Prix:	
Technique:	
Vitesse de rotation pour les données de la pompe:	3559 mn-1
Débit nominal:	186 m³/h
Hmt nom.:	28 m
Hauteur max.:	45.8 m
Etages:	1
Roues:	1
Nombre de roues à diamètre réduit:	1
Faible NPSH:	N
Orientation de la pompe:	Verticale
Système de garniture mécanique:	Simple
Code de la garniture mécanique:	HQQE
Certifications:	CE,EAC,UKCA
Certifications pour l'eau potable:	ACS,WRAS
Tolérance courbe:	ISO9906:2012 3B
Version pompe:	N
Modèle:	A
Matériaux:	
Base:	Fonte ductile
Base:	EN 1563 EN-GJS-500-7
Roue:	Acier inox.
Roue:	EN 1.4301
Code matériau:	A
Code caoutchouc:	E
Palier:	WC/WC
Palier support:	Graflon
Matériel certifié selon:	Normes européennes
Installation:	
Maximum ambient temperature:	40 °C
Pression maximale de service:	16 bar
Pression maximum à la température indiquée:	16 bar / 120 °C
Type raccordement:	DIN
Taille raccordement d'entrée:	DN 150
Taille raccordement de sortie:	DN 150
Pression nominale pour le raccordement:	PN 16
Taille de la bride du moteur:	FF300
Code raccord:	F
Liquide:	
Liquide pompé:	Eau
Plage température liquide:	-20 .. 120 °C
Température liquide sélectionnée:	20 °C
Densité:	998.2 kg/m³
Donnée électrique:	
Norme moteur:	IEC
Type moteur:	160LB
Classe de rendement IE:	IE3
Puissance nominale - P2:	18.5 kW
Puissance (P2) requise par pompe:	18.5 kW
Fréquence d'alimentation:	50 / 60 Hz
Tension nominale:	3 x 380-480 V
Courant nominal:	37.0-31.0 A
Cos phi - facteur de puissance:	0.91-0.88
Vitesse nominale:	480-3540 mn-1
Rendement:	IE3 92,4%
Rendement moteur à pleine charge:	92.4 %
Nombre de pôles:	2



Description	Valeur
Indice de protection (IEC 34-5):	IP55
Classe d'isolement (IEC 85):	F
Protection moteur:	OUI
No moteur:	85901026
Commandes:	
Module fonction:	ADVANCED I/O
Convertisseur de fréquence:	Intégré
Capteur de pression:	O
Autres:	
Indice énergétique des pompes CL DOE:	0.00
Indice énergétique des pompes VL DOE:	0.00
Poids net:	291 kg
Poids brut:	355 kg
Volume d'expédition:	1.14 m3
N° fichier config.:	95139533
Dispositif de gestion de poussée:	N