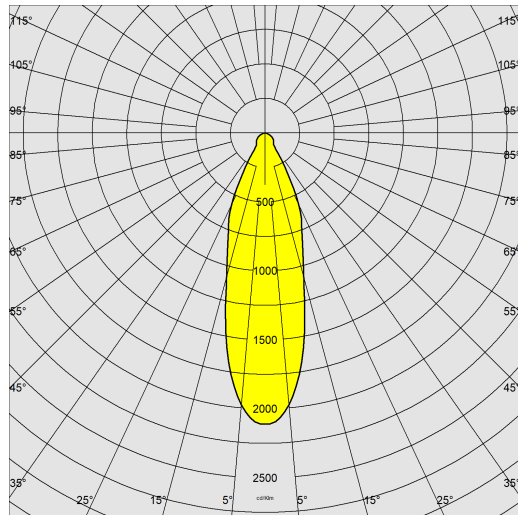




## Snow 50 - DIP SWITCH

Code: 22082616-00

### DONNÉES PHOTOMÉTRIQUES



Source lumineuse	LED COB
CRI	>90
Flux lumineux (sortant) (lm)	430 lm
Puissance absorbée (totale) (W)	6 W
CCT	4000 K
Efficacité lumineuse (lm/W)	72 lm/W
Low Flicker	luminaire avec flicker très limité : lumière uniforme pour une plus grande sécurité visuelle.
Angle faisceaux lumineux (°)	38 °
Maintien du flux lumineux LED	50000 hr, L 80, B 20

### CARACTÉRISTIQUES MÉCANIQUES

Résistance aux chocs mécaniques (IK)	IK07
IP (vl)	44
IP (va)	20

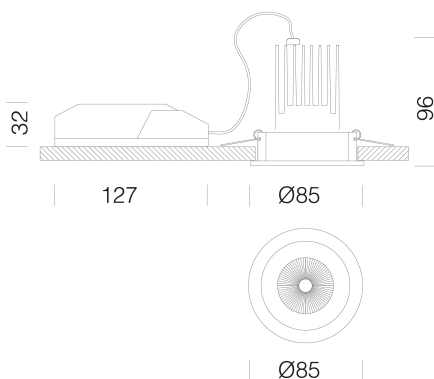


## Snow 50 - DIP SWITCH

Code: 22082616-00

### MATÉRIAUX ET COULEURS

Corps	aluminium moulé sous pression avec ressorts pour encastrement.
Optique	optique anti-éblouissement.
Dissipateur	intégré.
Peinture	poudre à base de résine époxy-polyester résistante aux rayons UV.
Couleur	Blanc
Matériel	étriers en acier galvanisé avec logement pour ressorts de fixation au faux-plafond.



### NORMES ET CONFORMITÉ

Classe de sécurité photobiologique	RG0
Marquages et essais	CE
Normes de référence	NF EN 60598-1. Degré de protection selon la norme NF EN 60529.

### TÉLÉCHARGEMENT

### GARANTIE

#### MONTAGES

[InstructionsMontage SNOW 50-70-111 rev5.pdf](#)

#### DESSINS

[DessinTechnique snow50.dxf](#)

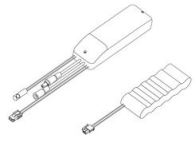
Garantie après-vente	5 yr
----------------------	------



## Snow 50 - DIP SWITCH

---

Code: 22082616-00



Kit SEC. Q