

TYA6..C

Module de sorties 16A/Module de sorties volets ou stores

Schakel-/jaloezieactor DIN-rail, 16 A

TYA6..D

Module de sorties 16A charges capacitives/Module de sorties volets ou stores

Schakel-/jaloezieactor DIN-rail, 16A capacitief

TXA6..D

Module de sorties 16A charges capacitives/Module de sorties volets ou stores

Schakel-/jaloezieactor DIN-rail, 16A capacitief

Consignes de sécurité

L'installation et le montage d'appareils électriques doivent être effectués uniquement par des électriciens qualifiés, en conformité avec les normes d'installation et dans le respect des directives, dispositions et consignes de sécurité et de prévention des accidents en vigueur dans le pays.

Le non-respect des consignes d'installation peut entraîner des dommages sur l'appareil, un incendie ou présenter d'autres dangers.

Risque de choc électrique. Avant toute intervention sur l'appareil ou la charge, mettre l'installation hors tension. Ne pas oublier de prendre en compte tous les disjoncteurs qui délivrent des tensions potentiellement dangereuses à l'appareil ou à la charge.

Risque de choc électrique. L'appareil n'est pas adapté pour du sectionnement.

Risque de choc électrique sur les installations TBTS/TBTP. Ne convient pas à une commutation des tensions TBTS/TBTP.

Ne raccorder qu'un seul moteur par sortie.

Utiliser uniquement des moteurs disposant de capteurs de fin de course mécaniques ou électroniques. Vérifier le réglage des commutateurs de fin de course. Suivre les indications des fabricants de moteurs. L'appareil risque d'être endommagé.

Ne pas raccorder de moteurs à courant triphasé. L'appareil risque d'être endommagé.

Respecter les préconisations du fabricant de moteurs relatives au temps minimal d'inversion de sens et au temps de fonctionnement continu maximal.

Ce mode d'emploi fait partie intégrante du produit et doit être conservé par l'utilisateur final.

Description de l'appareil

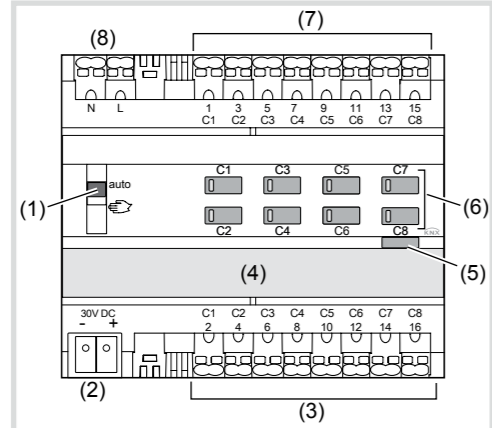


Image 1 : exemple de variante 8 sorties

- (1) Commutateur auto/
- (2) Borne de raccordement du bus KNX
- (3) Raccordements charges
- (4) Porte-étiquette
- (5) Bouton-poussoir lumineux d'adressage physique
- (6) Boutons-poussoirs de commande manuelle des sorties avec LED d'état
- (7) Bornier de raccordement de l'alimentation des charges
- (8) Bornier de raccordement alimentation secteur (uniquement 8 sorties)

La construction des variantes 4 sorties, 6 sorties et 10 sorties est similaire à celle de la version 8 sorties.

Fonction

Informations système

Cet appareil est un produit du système KNX et est conforme au standard KNX. Des connaissances spécialisées détaillées dispensées par le biais de formations KNX sont nécessaires pour la compréhension du système. La programmation, l'installation et la mise en service de l'appareil s'effectuent à l'aide d'un logiciel certifié KNX.

Mise en service Systemlink

Les fonctions précises de ces produits dépendent de la configuration et du paramétrage. Le logiciel d'application est disponible dans la base de données produit. La base de données produit, les descriptions techniques, les programmes de conversion ainsi que logiciels d'assistance à jour sont disponibles sur notre site Internet.

Mise en service Easylink

Les fonctions précises de ces produits dépendent de la configuration et du paramétrage. La configuration peut être réalisée par un outil de configuration dédié qui permet un paramétrage et une mise en œuvre simplifiés.

Cette méthode de configuration ne peut être utilisée qu'avec des produits compatibles Easylink. La méthode de configuration Easylink permet, au travers d'une interface graphique, une mise en œuvre simplifiée. Ainsi, des fonctions de base préconfigurées sont affectées aux entrées et aux sorties via l'outil de configuration.

Description fonctionnelle

L'appareil reçoit les télégrammes provenant de capteurs ou d'autres automatismes via le bus d'installation KNX et commute des charges électriques par l'intermédiaire de ses relais de sortie indépendants.

Les variantes charges type C sont spécialement adaptées au charges capacitives et sont conçues pour résister à des courants de démarrage importants.

Cas d'usage typique

- Commutation de charges électriques 230 V AC par contacts libres de potentiel.
- Commande de moteurs électriques 230V~ pour stores à lamelles, volets roulants, stores bannes ou de tout autre moteur 230V~ pilotant un ouvrant.
- Montage sur rail DIN conformément à la norme EN60715 dans un coffret de distribution.

Caractéristiques du produit

- Possibilité de commande manuelle des sorties sur l'appareil, mode chantier.
- Affichage d'état des sorties sur l'appareil.
- Fonction scènes.
- Forçage par commande de priorité supérieure.
- Les sorties peuvent être raccordées sur des phases différentes.

Fonctions commande marche /arrêt

- Fonctions minuterie.

Fonctions volets roulants /stores

- Commande directe de positionnement.
- Commande directe d'inclinaison des lamelles.
- Indication de l'état général du volet /store, indication de la position et indication de l'inclinaison des lamelles.
- 3 alarmes.

Fonctionnement

Activer/désactiver le mode manuel

Pour les variantes 8 sorties, la commande manuelle des sorties est possible quelque soit le type d'alimentation(bus et/ou secteur), ex: cas d'utilisation chantier.

L'alimentation secteur et l'alimentation bus sont présentes.

- Placer le commutateur (1) en position

Le mode manuel est activé, les sorties peuvent être commandées indépendamment les unes des autres via les boutons-poussoirs de commande (6).

En mode manuel, les commandes via le bus KNX sont désactivées

Mise en service en Systemlink: en fonction de la programmation, l'activation du mode manuel est bloquée, permanente ou a une durée limitée, déterminée à partir du logiciel d'application.

Si le mode manuel est désactivé à partir du logiciel d'application, la sortie n'est pas activée.

ou :

- Placer le commutateur (1) en position auto.

Le mode manuel est désactivé. Les commandes se font exclusivement à partir du bus KNX. La sortie prend l'état défini par la commande bus.

Commuter manuellement les sorties

La commande se fait pour chaque sortie via un appui court répété sur le bouton-poussoir de commande (tableau 1).

ATTENTION!

Risque de détérioration du moteur si activation simultanée des voies montée et descente d'une même sortie volet/store lorsque l'appareil est en état de configuration d'usine!

Les moteurs, les ouvrants et l'appareil peuvent être détruits!

En état de configuration d'usine, veuillez n'activer qu'une seule voie à la fois en mode manuel.

Etat courant	Comportement lors d'un appui court
Commande marche/arrêt	
Le relais de sortie est ouvert, la LED d'état du bouton-poussoir (6) est éteinte.	La charge raccordée est alimentée. La LED d'état du bouton-poussoir (6) s'allume.
Le relais de sortie est fermé, la LED d'état du bouton-poussoir (6) est allumée.	La charge raccordée n'est plus alimentée. La LED s'éteint.
Commande volets roulants /stores	
Le relais de sortie est ouvert, la LED d'état du bouton-poussoir (6) est éteinte.	Le mouvement démarre. La LED d'état du bouton-poussoir (6) est allumée ¹⁾ .
Le relais de sortie est fermé, la LED d'état du bouton-poussoir (6) est allumée ¹⁾ .	Si le volet /store se trouve en butée, il est nécessaire d'appuyer sur le bouton-poussoir opposé pour faire déplacer le volet /store. Le mouvement s'arrête, la LED s'éteint.

¹⁾ Sur les produits TYA6.., la LED est allumée en rouge. Sur les appareils TXA6.., la LED s'allume en rouge lors de la montée et en vert lors de la descente.

Tableau 1 : fonctionnement manuel

Informations destinées aux électriciens

Montage et branchement électrique

DANGER!

Choc électrique en cas de contact avec les parties sous tension!

Un choc électrique peut entraîner la mort!

Avant d'intervenir sur l'appareil, mettre l'installation hors tension et recouvrir les pièces conductrices avoisinantes!

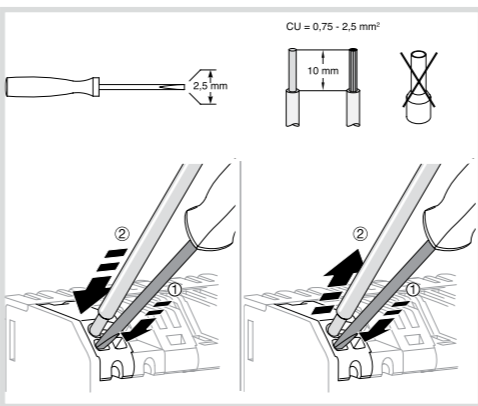


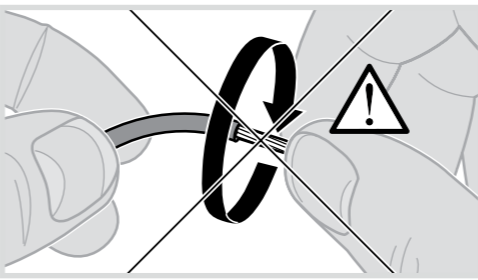
Image 3 : insertion / retrait avec bornes Quickconnect

ATTENTION!

Augmentation critique de la température en cas de charges trop importantes raccordées a l'appareil!

L'appareil et les câbles de raccordement peuvent être endommagés au niveau du bornier de raccordement!

Ne pas dépasser la charge maximale admissible par appareil!



ATTENTION!

Risque d'endommagements en cas de montage parallèle de plusieurs moteurs sur une sortie!

Les commutateurs de fin de course risquent de coller! Les moteurs, les ouvrants et l'appareil peuvent être détruits!

Ne raccorder qu'un seul moteur par sortie!

Montage de l'appareil

Respecter la plage de température de fonctionnement. Garantir un refroidissement suffisant.

- Monter l'appareil sur rail DIN conformément à la norme EN60715.

Raccordement de l'appareil

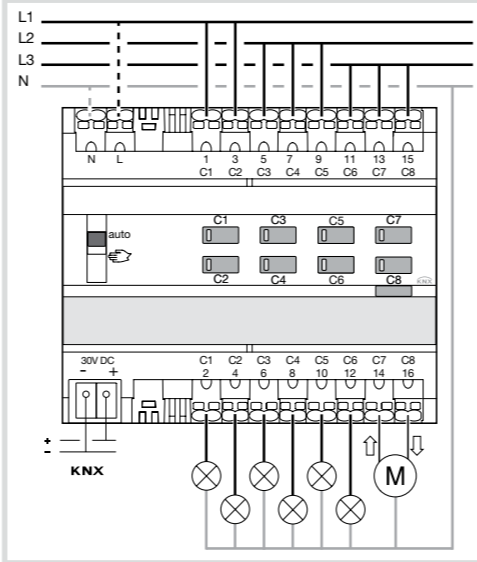


Image 2 : raccordement produit

- Raccorder la ligne de bus via la borne de raccordement (2).

Vous pouvez, en option, raccorder la tension secteur pour la variante 8 sorties (8). Possibilité de réduire la consommation sur le bus KNX (voir les caractéristiques techniques).

Raccordement des charges à commuter

La sortie est paramétrée en tant que sortie marche /arrêt.

- Raccorder la tension d'alimentation des charges sur le bornier de raccordement supérieur (7) de l'appareil.
- Raccorder la charge sur le bornier de raccordement inférieur (3) de l'appareil.

Raccordement des moteurs de volets roulants /stores

Pour les moteurs de volets roulants /stores, deux sorties voisines C1/C2, C3/C4, C5/C6, C7/C8 forment respectivement une sortie de volet roulant /store. La sortie de gauche C1, C3, C5, C7 est affectée au mouvement d'OUVERTURE (montée), la sortie de droite C2, C4, C6, C8 au mouvement de FERMETURE (descente). L'ouverture et la fermeture des volets roulants /stores en mode manuel se fait via les boutons-poussoirs de commande correspondants.

Deux sorties sont paramétrées en tant que sorties de volets roulants /stores.

- Raccorder la tension d'alimentation des moteurs sur le bornier de raccordement supérieur (7). Utiliser pour se faire la même phase.
- Raccorder les moteurs sur le bornier de raccordement inférieur (3).

Mise en service

Systemlink: télécharger l'adresse physique et le logiciel d'application

Le commutateur pour le fonctionnement manuel (1) est en position auto.

- Mettre sous tension l'alimentation bus.
- Appuyer sur le bouton-poussoir d'adressage physique (5).

Le bouton-poussoir lumineux d'adressage physique s'allume.

Si le bouton-poussoir lumineux ne s'allume pas, la tension bus est absente.

- Charger l'adresse physique dans l'appareil. La LED d'adressage physique du bouton-poussoir s'éteint.
- Télécharger le logiciel d'application.
- Noter l'adresse physique sur l'appareil (4).

Easylink

Veuillez vous référer à la description détaillée de l'outil de configuration easylink pour obtenir des informations sur la configuration de l'installation.

Mettre l'appareil en service

- Mettre les sorties sous tension.
- Mettre le produit sous tension.

Déterminer les temps de montée/descente et le temps de positionnement des lamelles

En fonctionnement volets roulants /stores, les temps de montée/descente sont importants pour le positionnement en poursuite solaire. La position est calculée à partir des temps de montée / descente. Pour les stores à lamelles, le temps de positionnement des lamelles fait partie intégrante du temps de montée / descente. L'angle d'inclinaison des lamelles est donc assimilé à un temps défini en fonction de la durée totale de fermeture des lamelles.

La durée de montée totale est généralement supérieure à la durée de descente totale, il est donc nécessaire de les mesurer individuellement.

- Mesurer les durées de montée et de descente totale de l'ouvrant.
- Mesurer la durée entre la position totalement ouverte et la position totalement fermée des lamelles.
- Entrer les valeurs mesurées dans les paramètres correspondants.

Contrôle de fonctionnement

La LED d'état liée à la sortie (6) indique l'état du relais de sortie.

Annexes

Caractéristiques techniques

Tension d'alimentation KNX	21-32V $\bar{\bar{}}$ TBTS
Pouvoir de coupure	μ 16A AC1 230V~
Lampes à incandescence	2300 W
Lampes halogènes	2300 W
Transformateurs ferromagnétiques	1600 W
Transformateurs électroniques	1200 W
Tubes fluorescents : - non compensés	1200 W
- pour ballast électronique (mono /duo)	20 x 36 W
Lampes fluocompactes /LEDs	18 x 23 W
Pouvoir de coupure à cos Φ = 0,6	max. 6 A
Protection amont disjoncteur	16 A
Courant de commutation minimal	100 mA
Temporisation pour inversion de sens	selon paramétrage
Altitude de fonctionnement	max. 2000 m
Degré de pollution	2
Tension de choc	4 kV
Indice de protection du boîtier	IP 20
Indice de protection du boîtier sous plastron	IP30
Indice de protection contre chocs mécaniques	IK 04

Catégorie de surtension	III
Température de fonctionnement	-5° ... +45°C
Température de stockage/ de transport	-20° ... +70°C
Cadence de commutation maximale à pleine charge	6 cycles de commutation/minute
Capacité de raccordement	0,75 mm ² ...2,5 mm ²
Communication media KNX	TP 1
Configuration mode	S-Mode, Easy link controller (TXA ... only)

Uniquement pour variantes avec charge type C

Tubes fluorescents compensés en parallèle	1500 W, 200 μ F
---	---------------------

Variantes 4 sorties

Dissipation maximale	8 W
L'intensité maximale admissible par appareil	est de 40 A
Consommation sur le bus KNX : - typique	4 mA (TYA..) 5 mA (TXA..) 3,3 mA (TYA..) 3 mA (TXA..)
- à l'état de repos	
Dimensions	4 modules, 4 x 17,5 mm

Variantes 6 sorties

Dissipation maximale	12 W
L'intensité maximale admissible par appareil	est de 60 A
Consommation sur le bus KNX : - typique	4,3 mA (TYA..) 5 mA (TXA..) 3,3 mA (TYA..) 3 mA (TXA..)
- à l'état de repos	
Dimensions	4 modules, 4 x 17,5 mm

Variantes 8 sorties

Tension auxiliaire	230V~ +10/-15% 240V~ +/-6%
L'intensité maximale admissible par appareil	est de 80 A
Dissipation maximale	12 W
Consommation sur le bus KNX : - typique	15,2 (TYA..) 6 mA (TXA..) 8,6 mA (TYA..) 4 mA (TXA..)
- à l'état de repos	

Consommation sur le bus KNX avec raccordement secteur :	
- typique	2 mA (TXA., TYA..)
- à l'état de repos	2 mA (TXA., TYA..)
Dimensions	6 modules, 6 x 17,5 mm

Variantes 10 sorties

Dissipation maximale	15 W
L'intensité maximale admissible par appareil	est de 100 A
Consommation sur le bus KNX : - typique	15,9 mA (TYA..) 6 mA (TXA..) 7,5 mA (TYA..) 4 mA (TXA..)
- à l'état de repos	
Dimensions	6 modules, 6 x 17,5 mm

Que faire si

Mode manuel non fonctionnel

Cause 1 : le commutateur Auto/Manu (1) n'est pas réglé sur

Mettre le commutateur sur

Cause 2 : le fonctionnement manuel n'est pas autorisé (Systemlink).

Autoriser le mode manuel via le logiciel d'application.

Pas de communication bus

Cause 1: tension bus absente.

Vérifier la bonne polarité des bornes de raccordement du bus.

Vérifier la tension de bus en appuyant brièvement sur le bouton-poussoir d'adressage physique (5), l'allumage de la LED rouge indique la présence bus.

8 sorties: en cas de présence de tension secteur sans tension de bus - la LED rouge du bouton-poussoir d'adressage physique (5) clignote.

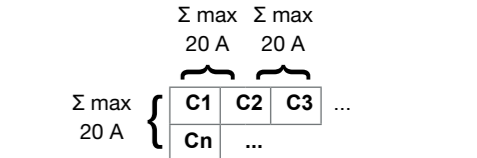
Cause 2 : le mode manuel est activé. Le commutateur (1) se trouve en position

Placer le commutateur (1) en position auto.

Les volets roulants /stores n'arrivent pas en position haute ou en position basse

Cause : mauvais réglage temps de montée / descente pour les volets roulants /stores.

Vérifier les temps de montée/descente. Effectuer de nouvelles mesures en cas de besoin et télécharger à nouveau l'appareil.



Ampérage total autorisé sur les voies voisines : 20 A

Comment éliminer ce produit (déchets d'équipements électriques et électroniques).

(Applicable dans les pays de l'Union Européenne et aux autres pays européens disposant de systèmes de collecte sélective).

Ce symbole sur le produit ou sa documentation indique qu'il ne doit pas être éliminé en fin de vie avec les autres déchets ménagers. L'élimination incontrôlée des déchets pouvant porter préjudice à l'environnement ou à la santé humaine, veuillez le séparer des autres types de déchets et le recycler de façon responsable. Vous favoriserez ainsi la réutilisation durable des ressources matérielles.

Les particuliers sont invités à contacter le distributeur leur ayant vendu le produit ou à se renseigner auprès de leur mairie pour savoir où et comment ils peuvent se débarrasser de ce produit afin qu'il soit recyclé en respectant l'environnement.

Les entreprises sont invitées à contacter leurs fournisseurs et à consulter les conditions de leur contrat de vente. Ce produit ne doit pas être éliminé avec les autres déchets commerciaux.

Utilisable partout en Europe et en Suisse

Veiligheidsinstructies

(NL)

Inbouw en montage van elektrische apparatuur mogen alleen door een installateur worden uitgevoerd conform de geldende installatienormen, richtlijnen, bepalingen, veiligheids- en ongevalpreventievoorschriften van het betreffende land.

Bij het niet naleven van de installatie-instructies kunnen schade aan het apparaat, brand of andere gevaren optreden.

Gevaar voor elektrische schok. Voor de werkzaamheden aan het apparaat of de last loskoppelen. Houd daarbij rekening met alle installatie-automaten, die gevaarlijke spanningen aan apparaat of belasting leveren.

Gevaar voor elektrische schok. Het apparaat is niet geschikt voor loskoppelen van belastingen van de netspanning.

Gevaar voor elektrische schokken aan de SELV- of PELV-installatie. Niet geschikt voor schakelen van SELV/PELV-spanningen.

Slechts één motor per uitgang aansluiten. Bij aansluiting van meerdere motoren kunnen motoren of apparaat beschadigd raken.

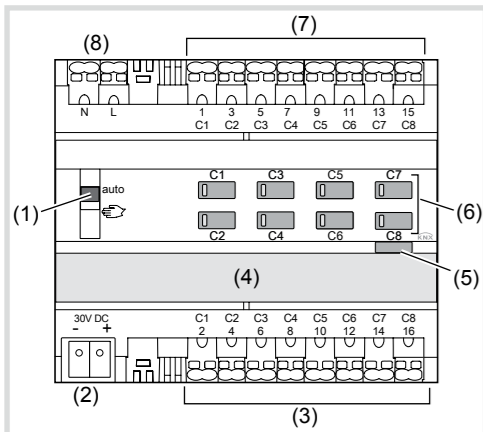
Gebruik alleen aandrijvingen met mechanische of elektronische eindschakelaars. Controleer de eindschakelaar op correcte instelling. Houd de specificaties van de motorfabrikant aan. Het apparaat kan beschadigd raken.

Sluit geen draaistroommotoren aan. Het apparaat kan beschadigd raken.

Houd de instructies van de motorfabrikant aan voor wat betreft de omschakeltijd en de maximale inschakelduur (ID).

Deze handleiding maakt deel uit van het product en dient in het bezit van de eindgebruiker te blijven.

Opbouw van het apparaat



Afb. 1: voorbeeld apparaatvariant 8-/4-voudig

- Schuifschakelaar **auto**
- KNX busaansluitklem
- Aansluitingen belastingen
- Tekstveld
- Verlichte programmeertoets
- Bedieningstoets voor handmatige modus per uitgang met status-LED
- Aansluitingen schakelspanning
- Aansluiting netvoeding (alleen 8-voudig)

Bij de varianten 4-/2-voudig, 6-/3-voudig en 10-/5-voudig komt de opbouw van het apparaat in principe overeen met die van variant 8-/4-voudg.

Functie

Systeeminformatie

Dit apparaat is een product van het KNX-systeem en voldoet aan de KNX-richtlijnen. Gedegen vak-kennis door KNX-opleidingen wordt als voorwaar-de gesteld. Planning, installatie en inbedrijfstelling van het apparaat worden uitgevoerd met behulp van KNX-gecertificeerde software.

Systemlink Inbedrijfstelling:

De werking van het apparaat is afhankelijk van de software. De software is te vinden in de productda-tabase. Productdatabase, technische beschrijvingen- en conversie- en andere hulpprogramma's vindt u altijd actueel op onze internetpagina.

Easylink Inbedrijfstelling:

De functie van het apparaat is afhankelijk van de configuratie. De configuratie kan ook met behulp van speciaal voor de eenvoudige instelling en inbedrijfstelling ontwikkelde apparaten worden uitgevoerd.

Dit type configuratie is alleen met apparaten uit het easylink-systeem mogelijk. Easylink staat voor een eenvoudige, visueel ondersteunde inbedrijfstelling. Hierbij worden voorgeconfigureerde standaard-functies met behulp van een servicemodule aan de in-/uitgangen toegekend.

Functiebeschrijving

Het apparaat ontvangt telegrammen van sensoren of andere besturingen via de KNX-installatiebus en schakelt met de onderling onafhankelijke relais-contacten elektrische verbruikers.

De C-last varianten zijn bijzonder goed geschikt voor capacatieve lasten en zijn gedimensioneerd voor hoge inschakelstromen.

Juiste toepassing

- Schakelen van elektrische verbruikers 230 V AC met potentiaalvrije contacten.
- Schakelen van elektrisch aangedreven motoren 230 V AC voor jaloezieën, rolluiken, markiezen en soortgelijke installaties.
- Montage op DIN-rail conform DIN EN 60715 in de onderverdeling.

Producteigenschappen

- Handmatige aansturing van de uitgangen op het apparaat mogelijk, bouwplaatsmodus
- Statusindicatie van de uitgangen op het apparaat
- Scènefunctie
- Geforceerde stand via besturing van hoger niveau
- Aansluiting van verschillende fasen mogelijk.

Functies en schakelaarmodus

- Tijdschakelfuncties

Functies en rolluik-/jaloeziemodus

- Positie kan direct worden ingenomen
- Lamellenstand direct aanstuurbar
- Terugmelding van bewegingstoestand, ophangpositie en lammellenverstelling
- 3 alarmen

Bediening

Handmatige modus in-/uitschakelen

Bij de 8-/4-voudige varianten is een besturing van de uitgangen ook zonder busspanning mogelijk, wanneer netspanning is aangesloten bijv. voor de bediening op bouwplaatsen.

Bus- of netspanningsvoeding is actief.

- Schakelaar (1) in stand plaatsen.

De handmatige modus is ingeschakeld, de uitgangen kunnen via de bedieningstoetsen (6) onafhankelijk van elkaar worden aangestuurd.

Tijdens de handmatige modus is de besturing via de KNX-bus gedeactiveerd.

Systemlink inbedrijfstelling: afhankelijk van de programmering wordt de handmatige modus permanent geactiveerd of gedurende een via de applicatiesoftware geparametreerde tijd. Wanneer de handmatige modus via de applicatie-software is geblokkeerd, wordt de activering niet uitgevoerd.

Of:

- Schakelaar (1) in stand **auto** plaatsen.

De handmatige modus is uitgeschakeld. De besturing verloopt uitsluitend via de KNX-bus. De uitgang neemt de door de busbesturing gegeven positie in.

Uitgangen in handmatige modus bedienen

De bediening volgt per uitgang door herhaaldelijk kort indrukken van de bedieningstoets (tabel 1).

	VOORZICHTIG!
	Gevaar voor beschadiging door tegelijkertijd indrukken van de toetsen voor OMHOOG en OMLAAG bij aansluiting van een motor in ongeprogrammeerde toestand van het apparaat!
	Motoren, installties en apparaten kunnen beschadigd raken!
	Bij ongeprogrammeerde apparaten altijd slechts één toets in handmatige modus bedienen.

Toestand	Gedrag bij korte toetsbediening
Schakelmodus	
De belasting is uitgeschakeld. Status-LED van de toets (6) is uit	INschakelen van de aangesloten belasting. Status-LED van de toets (6) brandt.
Belasting is ingeschakeld, status-LED van de toets (6) brandt	UITschakelen van de aangesloten belasting. LED gaat uit.
Rolluik-/jaloeziemodus	
Uitgang is in de rusttoestand, status-LED van toets (6) is uit	Beweging start. Status-LED van de toets (6) brandt. ¹⁾
Uitgang actief, status-LED van de toets (6) brandt. ¹⁾	Beweging stopt, LED gaat uit.

^[1] In TYA6.. brandt de LED rood. In TXA6.. brandt de LED rood als de rolluik omhoog beweegt en groen bij omlaag.

Tabel 1: handmatige modus

Informatie voor de elektrotechnisch installateur

Montage en elektrische aansluiting

GEVAAR!

Gevaar voor elektrische schokken bij aanraking van onderdelen die onder spanning staan!

Elektrische schokken kunnen de dood tot gevolg hebben!

Voorafgaand aan werkzaamheden aan het apparaat de aansluitleidingen loskoppelen en spanningvoerende delen in de omgeving afdekken!

VOORZICHTIG!

Ontoelaatbare opwarming bij te hoge belasting van het apparaat!

Het apparaat an de aangesloten kabels kunnen in het aansluitgebied beschadigd raken!

Overschrijd de maximale stroombelastbaarheid niet!

VOORZICHTIG!

Gevaar voor beschadiging bij parallel schakelen van meerdere motoren op een uitgang!

Eindschakelaars kunnen vastlassen. Motoren, installties en apparaten kunnen beschadigd raken!

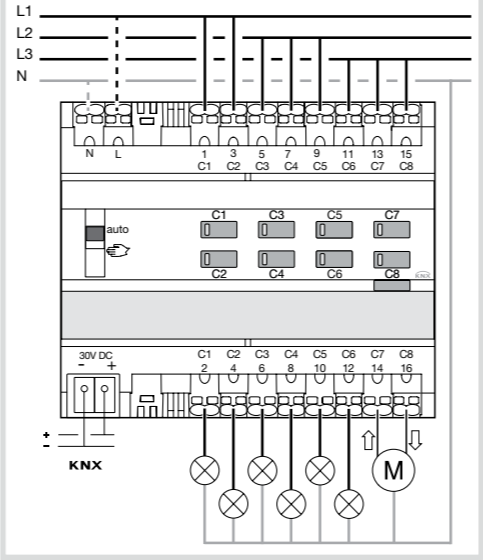
Slechts één motor per uitgang aansluiten!

Apparaat monteren

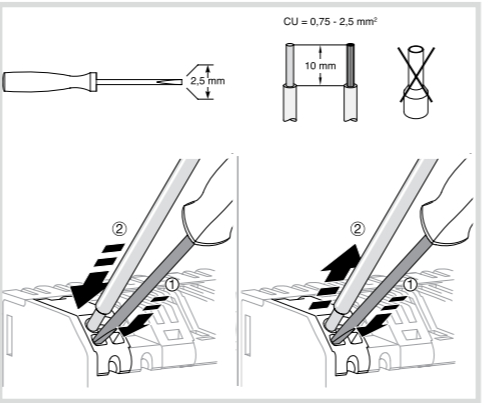
Temperatuurbereik aanhouden. Zorg voor voldoende koeling.

- Monteer het apparaat op een DIN-rail conform DN EN 60715.

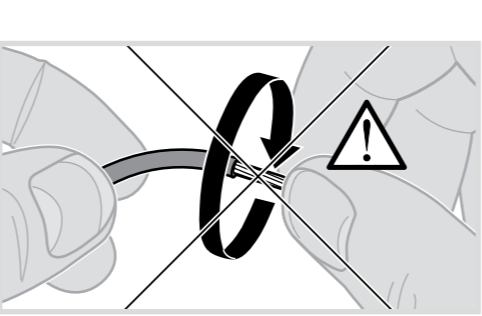
Apparaat aansluiten



Afb. 2: apparaat aansluiten



Afb. 3: installatie/deinstallatie met steekklemmen



- Buskabel via aansluitklem (2) aansluiten.

Als optie kan bij de apparaatvariant 8-/4-voudig netspanning worden aangesloten (8). Reductie van de belasting van de voedingsspanning realiseerbaar (zie technische gegevens).

Te schakelen belastingen aansluiten

De uitgang is geparametreerd als schakeluitgang.

- Sluit de schakelspanning aan op de bovenste klemstrook (7) van het apparaat
- Belasting op de onderste klemstrook (3) van het apparaat aansluiten

Jaloezie-aandrijvingen aansluiten

Voor jaloeziebedieningen vormen telkens de twee naast elkaar liggende relaisuitgangen **C1/C2, C3/C4, C5/C6, C7/C8** een jaloezie-uitgang. De telkens linker relaisuitgang **C1, C3, C5, C7** is bedoeld voor de richting OMHOOG, de telkens rechter relaisuitgang **C2, C4, C6, C8** voor de richting OMLAAG. OMHOOG en OMLAAG bewegen van de jaloezie in handmatige modus wordt via de betreffende bedieningstoetsen gerealiseerd.

Twee uitgangen zijn als jaloezie-uitgang geparametreerd.

- Voedingsspanning van de aandrijving op de bovenste klemstrook (7) aansluiten. Gebruik daarbij dezelfde fase (ader).

- Aandrijving op de onderste klemstrook (3) aansluiten.

Inbedrijfstelling

Systemlink: Fysieke adres en applicatiesoftware laden

De schakelaar (1) staat in de positie **auto**.

- Busspanning inschakelen.

- Programmeertoets (5) indrukken.

De toets licht op.

Wanneer de toets niet brand, is geen busspanning aanwezig.

- Fysieke adres in het apparaat laden. Status-LED van de toets gaat uit.
- Applicatiesoftware laden.
- Fysieke adres op tekstveld (4) noteren.

Easylink:

Informatie over de installatieconfiguratie is te vinden in de uitvoerige beschrijving van de service-module easylink.

Apparaat in bedrijf stellen.

- Netspanning op de uitgangen inschakelen.
- Netvoeding inschakelen (variant 8-voudig).

Bewegingstijd en lamellensteltijd bepalen

In rolluik-/jaloeziemodus is de bewegingstijd voor de positionering van de zonweringinrichting van belang. Aan de hand van de bewegingstijd wordt de positie berekend. Bij lamellenjaloeziën is de lamellensteltijd afhankelijk van de constructie een deel van de totale bewegingstijd. De openingshoek van de lamellen wordt daarom als bewegingstijd tussen geopende en gesloten positie ingesteld.

De bewegingstijd voor OP is in de regel langer dan de bewegingstijd voor NEER en moet eventueel aparat worden gemeten

- OP- en NEER-bewegingstijd van de installatie meten.
- Lamellensteltijd tussen OPEN en GESLOTEN meten.
- Gemeten waarden in de parameterinstelling – **Looptijd** ... resp. **Lamellenstaptijd** invoeren.

Werkingscontrole

Via de status-LED van de bedieningstoets (6) wordt de functionaliteit van de uitgangen getoond.

Bijlage

Technische gegevens

Voedingsspanning KNX	21-32V --- TBTS
Uitschakelvermogen	μ16A AC1 230V~
Gloeilampen	2300 W
Halogeenlampen	2300 W
Conventionele transformatoren	1600 W
Elektronische transformatoren	1200 W
TL-lampen: <ul style="list-style-type: none">- zonder voorschakelapparaat - met EVA (mono/duo)	1200 W <p>20 x 36 W</p>
Energiespaarlampen	18 x 23 W
Schakelstroom bij cos Φ = 0,6	max. 6 A
Beveiligin : Installatieautomaat van maximaal	16 A
Minimale schakelstroom	100 mA
Vergrendelingstijd bij wisseling van de bewegingsrichting	software-afhankelijk
Gebruikshoogte	max. 2000 m
Vervuilinggraad	2
Piekspanning	4 kV
Beschermingsklasse behuizing	IP 20
Beschermingsklasse behuizing onder frontplaat	IP30
Stootbescherming	IK 04
Overspanningsklasse	III
Bedrijfstemperatuur	-5° ... +45°C
Opslag-/transporttemperatuur	-20°C ... +70°C
Maximale schakelfrequentie bij vollast	6 schakelcycli/minuut
Aansluitcapaciteit	0,75 mm²...2,5 mm²
Communicatiemedia KNX	TP 1
Configuratiemodus	S-Mode, Easy link controller (TXA ... only)

Alleen C-lastvarianten

TL-lampen met conv. voorschakelapparaat, parallelschakeling

Verliesvermogen per apparaat	1500 W, 200 μF
Verliesvermogen	8 W
Toegestane maximale stroomsterkte per apparaat	max. 40 A
Eigenverbruik op KNX-bus: <ul style="list-style-type: none">- gemiddeld	4 mA (TYA..) <p>5 mA (TXA..)</p>
- in rusttoestand	3,3 mA (TYA..) <p>3 mA (TXA..)</p>
Afmeting	4 TE, 4 x 17,5 mm

Varianten 6-/3-voudig	
Verliesvermogen	12 W
Toegestane maximale stroomsterkte per apparaat	max. 60 A
Eigenverbruik op KNX-bus: <ul style="list-style-type: none">- gemiddeld	4,3 mA (TYA..) <p>5 mA (TXA..)</p> <p>3,3 mA (TYA..) <p>3 mA (TXA..)</p></p>
- in rusttoestand	
Afmeting	4 TE, 4 x 17,5 mm
Varianten 8-/4-voudig	
Hulpspanning	230V~ +10/-15% <p>240V~ +/-6%</p>
Toegestane maximale stroomsterkte per apparaat	max. 80 A
Verliesvermogen	12 W
Eigenverbruik op KNX-bus: <ul style="list-style-type: none">- gemiddeld	15,2 (TYA..) <p>6 mA (TXA..)</p> <p>8,6 mA (TYA..) <p>4 mA (TXA..)</p></p>
- in rusttoestand	
Afmeting	6 TE, 6 x 17,5 mm

Varianten 10-/5-voudig	
Verliesvermogen	15 W
Toegestane maximale stroomsterkte per apparaat	max. 100 A
Eigenverbruik op KNX-bus: <ul style="list-style-type: none">- gemiddeld	15,9 mA (TYA..) <p>6 mA (TXA..)</p> <p>7,5 mA (TYA..) <p>4 mA (TXA..)</p></p>
- in rusttoestand	
Afmeting	6 TE, 6 x 17,5 mm

Hulp bij problemen

Handbediening niet mogelijk

Oorzaak 1: schakelaar (1) niet op ingesteld.

Schakelaar op instellen.

Oorzaak 2: handbediening is niet vrijgegeven (Systemlink)

Handbediening via applicatiesoftware vrijgeven.

Busmodus niet mogelijk

Oorzaak: busspanning is niet aanwezig.

Busaanluitklemmen controleren op goed poling. Busspanning controleren door kort de programmeertoets (5) in te drukken, rode LED brandt bij aanwezige busspanning.

8-voudig: Indien Netspanning aanwezig zonder busspanning - rode LED van programmeertoest (5) knippert.

Oorzaak 2: handmatige modus is actief. De schakelaar (1) staat in stand .

Schakelaar (1) in stand **auto** plaatsen.

Rolluiken/jaloezieën bewegen niet in de instand

Oorzaak: bewegingstijd voor de rolluiken/jaloezieën verkeerd ingesteld.

Bewegingstijden controleren. Eventueel opnieuw meten en apparaat opnieuw programmeren.

Σ max 20 A	Σ max 20 A	Σ max 20 A	Σ max 20 A	Σ max 20 A

Totaal toegestaan amperage op de aangrenzende wegen

Correcte verwijdering van dit product (elektrische & elektronische afvalapparatuur).

Dit merkteken op het product of het bijbehorende informatiemateriaal duidt erop dat het niet met ander huishoudelijk afval verwijderd moet worden aan het einde van zijn gebruiksduur. Om mogelijke schade aan het milieu of de menselijke gezondheid door ongecontroleerde afvalverwijdering te voorkomen, moet u dit product van andere soorten afval scheiden en op een verantwoorde manier recycleren, zodat het duurzame hergebruik van materiaalbronnen wordt bevorderd.

Huishoudelijke gebruikers moeten contact opnemen met de gemeente waar ze wonen om te vernemen waar en hoe ze dit product milieuvriendelijk kunnen laten recycleren. Zakelijke gebruikers moeten contact opnemen met hun leverancier en de algemene voorwaarden van de koopovereenkomsten nalezen. Dit product moet niet worden gemengd met ander bedrijfsaval voor verwijdering.

Te gebruiken in geheel Europa en in Zwitserland