

SAC-5P- 3,0-500/M12FRL FE SH - Conducteur de puissance



1414795

<https://www.phoenixcontact.com/fr/produits/1414795>

Veillez tenir compte du fait que les données affichées dans ce document PDF proviennent de notre catalogue en ligne. Vous trouverez les données complètes dans la documentation utilisateur. Nos conditions générales d'utilisation des téléchargements sont applicables.



Conducteur de puissance, 5-pôles, blindé (Advanced Shielding Technology), extrémité libre, sur Connecteur femelle coudé M12, détrompage: L, longueur de câble: 3 m, pour courant continu jusque 16 A / 63 V

Avantages

- Simplicité et sécurité : composants enfichables contrôlés électriquement à 100 %
- Protection contre les erreurs d'enfichage avec détrompage L spécial
- Isolation fiable de la puissance – blindage à 360° permettant de réduire les charges électromagnétiques

Données commerciales

Référence	1414795
Conditionnement	1 Unité(s)
Commande minimum	1 Unité(s)
Clé de vente	BF1CDP
Product key	BF1CDP
GTIN	4055626034294
Poids par pièce (emballage compris)	779,53 g
Poids par pièce (hors emballage)	779,53 g
Numéro du tarif douanier	85444290
Pays d'origine	PL

SAC-5P- 3,0-500/M12FRL FE SH - Conducteur de puissance



1414795

<https://www.phoenixcontact.com/fr/produits/1414795>

Caractéristiques techniques

Propriétés du produit

Type de produit	Câble de puissance
Nombre de pôles	5
Application	Alimentation en énergie
Nombre de sorties de câble	1
Blindé	oui
Détrompage	L

Propriétés d'isolation

Catégorie de surtension	III
Degré de pollution	3

Indications sur les matériaux

Classe d'inflammabilité selon UL 94	V0
Matériau de surface de prise	PP
Matériau de contact	CuZn
Matériau de surface du contact	Ni/Au
Matériau de porte-contacts	PA
Matériau du raccordement vissé	Zinc moulé sous pression, nickelé

Propriétés électriques

Résistance de contact	$\leq 5 \text{ m}\Omega$
Résistance d'isolement	$\geq 100 \text{ M}\Omega$
Tension nominale U_N	63 V DC
Intensité nominale I_N	16 A
Circuit de protection	déconnecté

Propriétés mécaniques

Caractéristiques mécaniques

Cycles d'enfichage	≥ 100
--------------------	------------

Connecteur

Raccordement 1

Type	extrémité libre
------	-----------------

Raccordement 2

Type	Connecteur femelle coudé M12
Type de codage	L (Alimentation)

Câble/conducteur

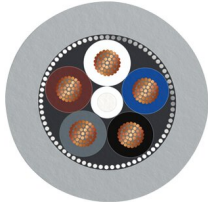
Longueur du câble	3 m
-------------------	-----

SAC-5P- 3,0-500/M12FRL FE SH - Conducteur de puissance

1414795

<https://www.phoenixcontact.com/fr/produits/1414795>

PVC gris [500]

Dessin coté	
Poids de gaine	231 kg/km
Style UL AWM	20233 / 10493 (80 °C / 300 V)
Nombre de pôles	5
Blindé	oui
Type	PVC gris [500]
Section de câble	5x 2,5 mm ²
Diamètre de fil avec isolant	3 mm ±0,1 mm
Diamètre extérieur du câble	10,8 mm ±0,3 mm
Gaine extérieure, matériau	PVC
Gaine extérieure, coloris	gris RAL 7001
Matériau conducteur	Cordon Cu nu
Matériau isolant de fil	PVC
Fil, coloris	marron, blanc, bleu, noir, gris
Epaisseur isolement	≥ 0,36 mm
Epaisseur gaine extérieure	env. 0,76 mm
Résistance max. du conducteur	≤ 8 Ω/km (à 20 °C)
Résistance d'isolement	≥ 100 MΩ*km (à 20 °C)
Tension nominale câble	≤ 300 V AC
Tension d'essai	≥ 3000 V AC (Test d'étincelles)
Rayon de courbure minimum, position fixe	5 x D
Rayon de courbure minimum, position flexible	10 x D
Cycles de flexion max.	1000000
Résistance à la propagation des flammes	selon UL 758/1581 (Cable Flame) selon UL 758/1581 FT1 selon DIN EN 60332-1-2
Résistance à l'huile	selon DIN EN 60811-404, 168 h à 60 °C
Température ambiante (fonctionnement)	-40 °C ... 80 °C (câble, pose fixe) -20 °C ... 80 °C (Câble, pose souple)

Conditions environnementales et de durée de vie

Conditions ambiantes

Indice de protection	IP65
	IP67
	IP68

SAC-5P- 3,0-500/M12FRL FE SH - Conducteur de puissance



1414795

<https://www.phoenixcontact.com/fr/produits/1414795>

Température ambiante (fonctionnement)	-25 °C ... 85 °C (connecteur mâle / femelle)
---------------------------------------	--

Normes et spécifications

Désignation de la norme	Connecteur M12
Normes/précriptions	CEI 61076-2-111

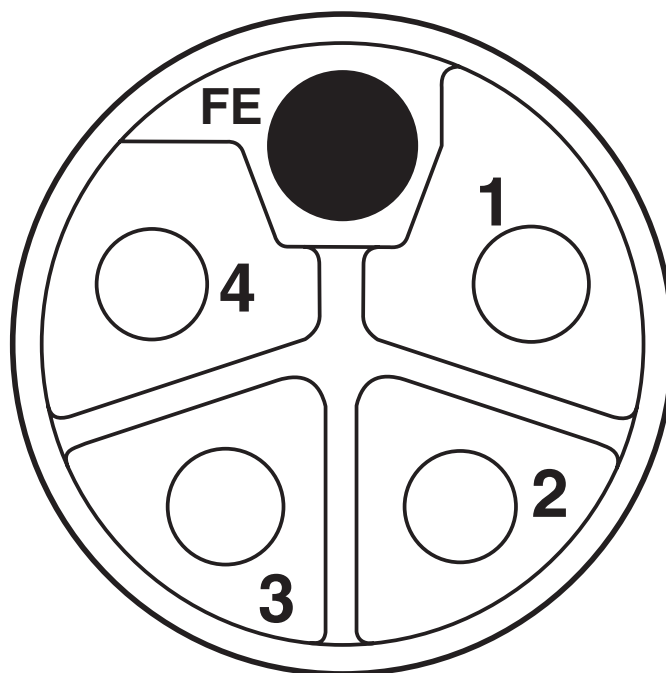
SAC-5P- 3,0-500/M12FRL FE SH - Conducteur de puissance

1414795

<https://www.phoenixcontact.com/fr/produits/1414795>

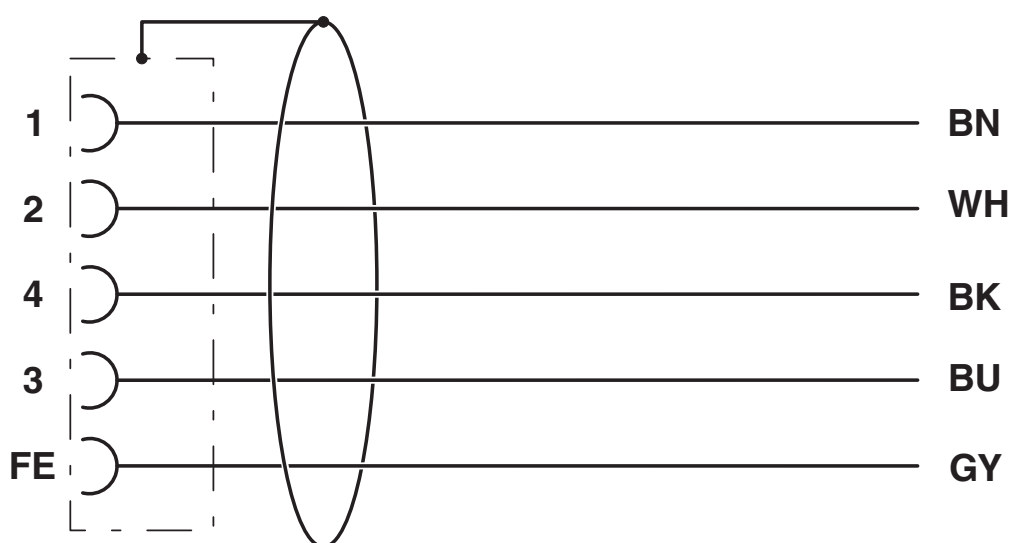
Dessins

Dessin schématique



Connecteur femelle M12, 5 pôles, détrompage L, vue côté femelle

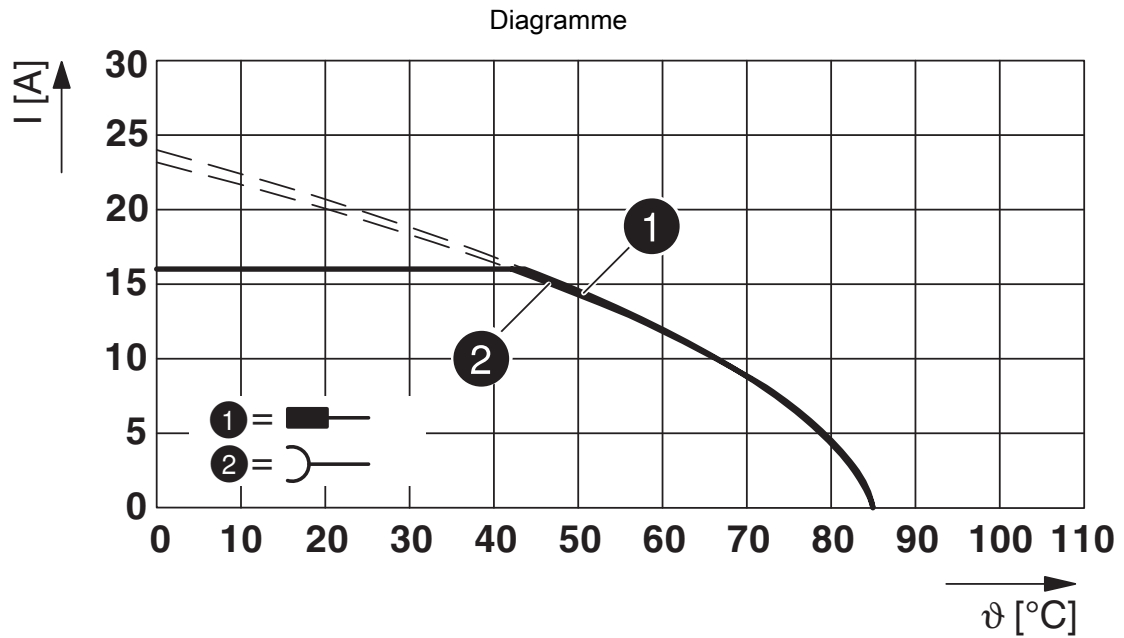
Schéma de connexion



SAC-5P- 3,0-500/M12FRL FE SH - Conducteur de puissance

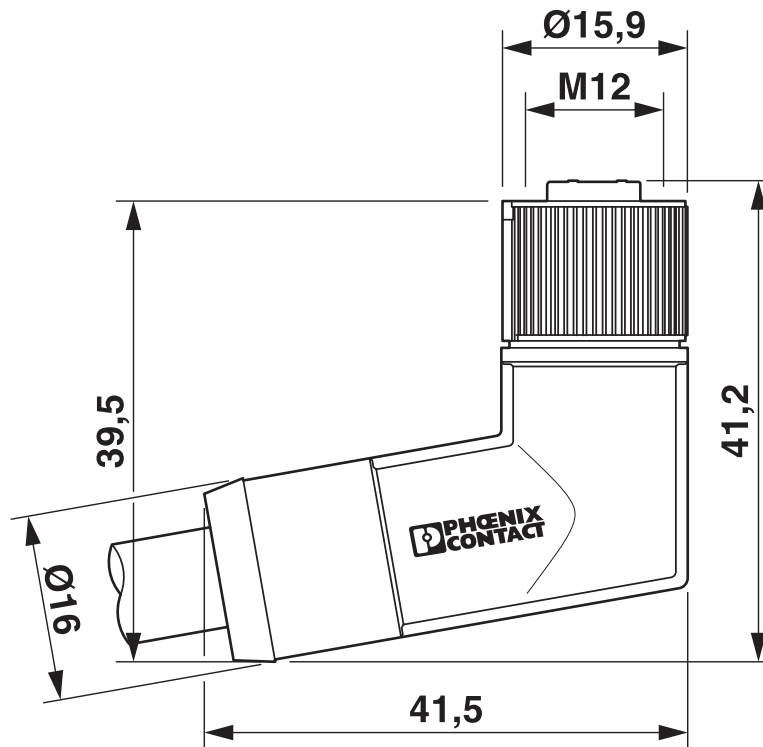
1414795

<https://www.phoenixcontact.com/fr/produits/1414795>



Courbe de base

Dessin coté



Connecteur femelle M12 x 1, coudé

SAC-5P- 3,0-500/M12FRL FE SH - Conducteur de puissance



1414795

<https://www.phoenixcontact.com/fr/produits/1414795>

Homologations

 To download certificates, visit the product detail page: <https://www.phoenixcontact.com/fr/produits/1414795>



EAC

Identifiant de l'homologation: RU C-DE.BL08.B.00286



UL Listed

Identifiant de l'homologation: E468743



cUL Listed

Identifiant de l'homologation: E468743



EAC-RoHS

Identifiant de l'homologation: RU D-DE.HB35.B.00387

cULus Listed

SAC-5P- 3,0-500/M12FRL FE SH - Conducteur de puissance



1414795

<https://www.phoenixcontact.com/fr/produits/1414795>

Classifications

ECLASS

ECLASS-11.0	27060311
ECLASS-12.0	27060311
ECLASS-13.0	27060327

ETIM

ETIM 9.0	EC001855
----------	----------

UNSPSC

UNSPSC 21.0	26121600
-------------	----------

SAC-5P- 3,0-500/M12FRL FE SH - Conducteur de puissance



1414795

<https://www.phoenixcontact.com/fr/produits/1414795>

Conformité environnementale

China RoHS	Période d'utilisation conforme : illimitée = EFUP-e
	Aucune substance dangereuse dépassant les valeurs seuils ;

SAC-5P- 3,0-500/M12FRL FE SH - Conducteur de puissance



1414795

<https://www.phoenixcontact.com/fr/produits/1414795>

Accessoires

PROT M12 MS PWR - Vis de fermeture

1092802

<https://www.phoenixcontact.com/fr/produits/1092802>



Vis de fermeture M12 pour connecteurs femelles M12 disponibles des connecteurs de puissance M12, boîtiers et connecteurs mâles encastrables

SAC BIT M12-D16 - Outil

1200305

<https://www.phoenixcontact.com/fr/produits/1200305>



Embout pour le montage de câbles pour capteurs/actionneurs munis de connecteurs M12 et de connecteurs M12 à équiper avec diamètre d'écrou moleté de 16 mm, pour emmanchement à six pans de 4 mm

Phoenix Contact 2023 © - Tous droits réservés
<https://www.phoenixcontact.com>

PHOENIX CONTACT SAS
52 Boulevard de Beaubourg Emerainville
77436 Marne La Vallée Cedex 2 France
+33 (0) 1 60 17 98 98
documentation@phoenixcontact.fr