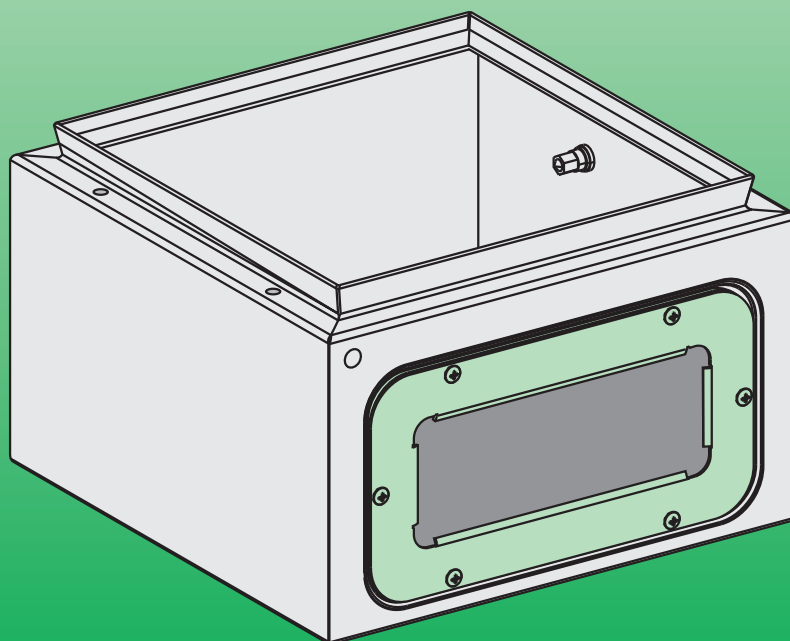
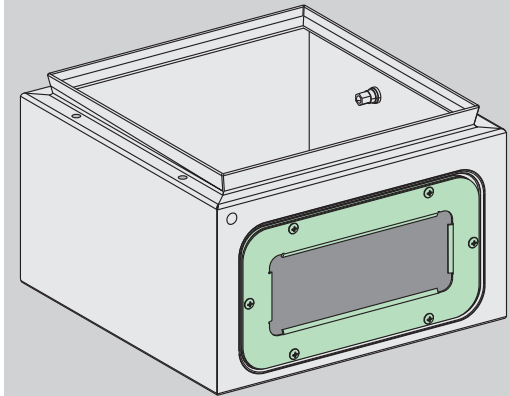
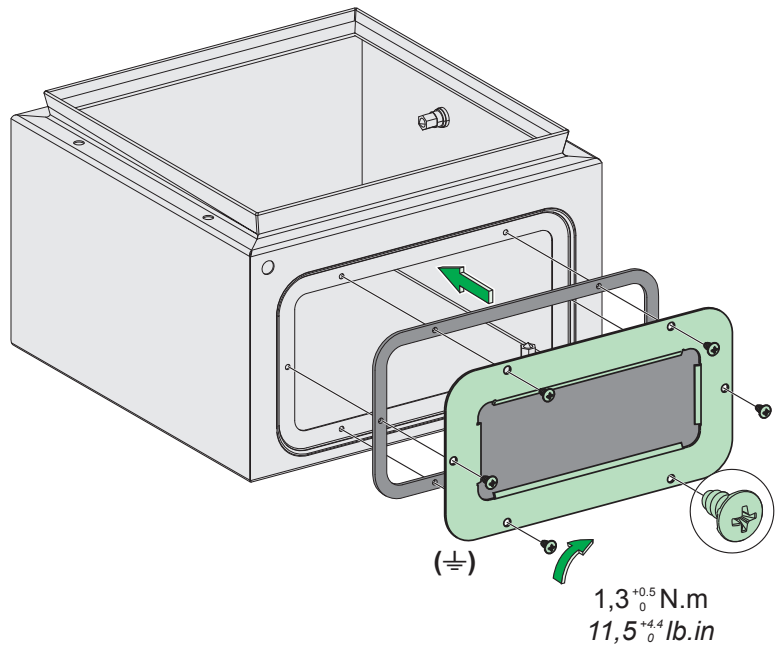
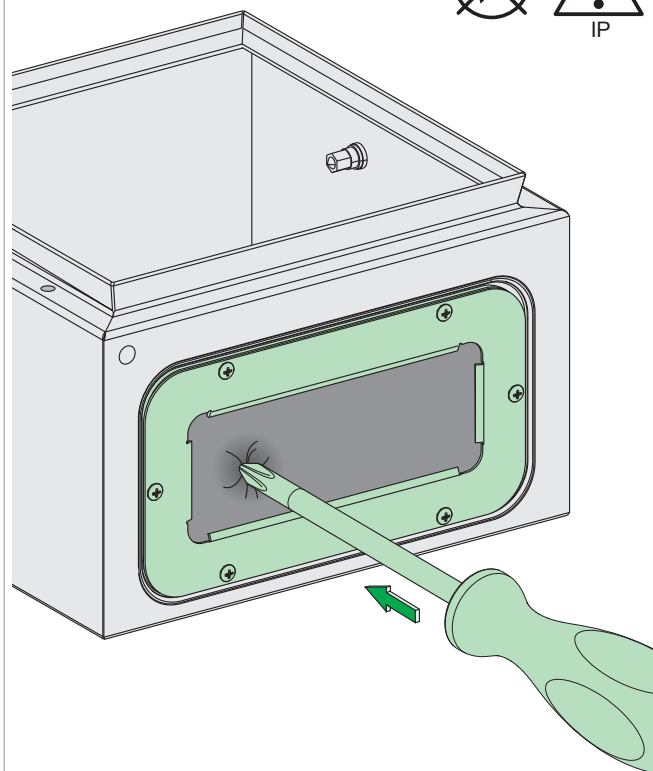
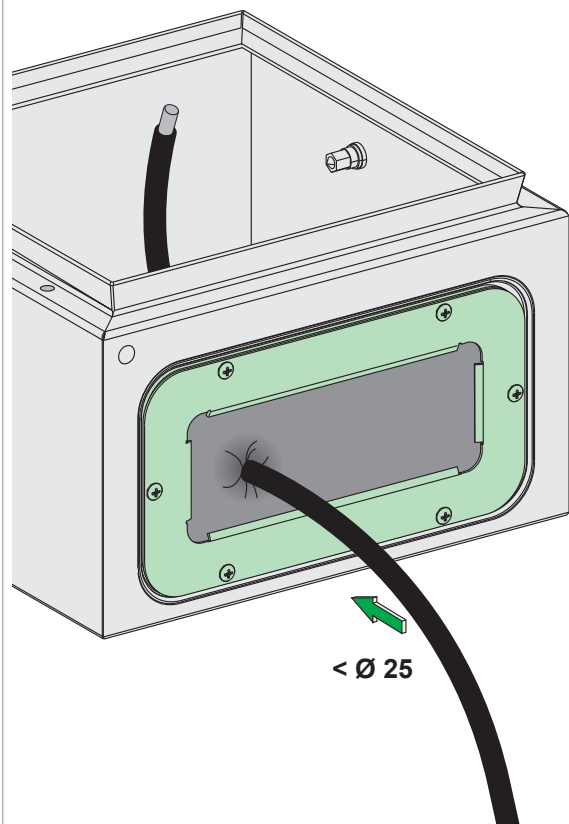


FLEXICABLE Spacial S3D



Ref	For Cable entrance type	Dimensions of plate	Useful dimension
NSY TLCME	C	245 x 130	178 x 63
NSY TLDME	D	345 x 130	278 x 63
NSY TLEME	E	445 x 130	378 x 63
NSY TLFME	F	545 x 130	478 x 63
NSY TLGME	G	495 x 220	428 x 63

A**1****2****3****Schneider Electric Industries SAS**

35, rue Joseph Monier
92500 RUEIL-MALMAISON
France

<http://www.schneider-electric.com>

ENNA09626 TA.

En raison de l'évolution des normes et du matériel, les caractéristiques indiquées par le texte et les images de ce document ne nous engagent qu'après confirmation par nos services.

As standards, specifications and designs change from time to time, please ask for confirmation of the information given in this publication.

Publication : Schneider Electric
Réalisation : Ameg
Impression :



Ce document a été imprimé sur du papier écologique.
This document has been printed on ecological paper.

01/2012