

CTP

R32 - DI - Triphasé



R32
avec TOSHIBA



0 810 723 723 Service 0,05 € / appel + prix appel

Toshiba Airconditionning (TFD SNC) ne peut engager sa responsabilité concernant les données de ce document qui peuvent être changées sans préavis.

Plafonnier

RAV-RM1401CTP-E + RAV-GM1401AT8P-E

Système Plafonnier	UE	R32	Triphasé
		RAV-GM1401AT8P-E	
		RAV-RM1401CTP-E	
Puissance froid	kW	12,1	
Puissance froid min-max	kW	3,0 - 13,2	
Puissance absorbée min-nom-max	kW	0.60-4.42-4.71	
EER	W/W	2,74	
SEER		5,36	
Label énergétique froid		-	
Puissance chaud +7°C (nominal)	kW	13	
Puissance chaud -7°C (nom/max)	kW		
Puissance chaud min-max	kW	3,0 - 16,0	
Puissance absorbée min-nom-max	kW	0.60-3,48-4.60	
COP	W/W	3,73	
SCOP		4,19	
Label énergétique chaud		-	

Unité intérieure		RAV-RM1401CTP-E
Débits d'air (G/PV)	m3/h	2040/1200
Niveau de pression sonore (G/M/PV à 1,5m)	dB(A)	46-41-35
Niveau de puissance sonore (G/M/PV)	dB(A)	61-56-50
Dimensions (HxLxP)	mm	235 x 1586 x690
Poids	kg	37

Unité extérieure		RAV-GM1401AT8P-E
Débits d'air (G/PV)	m3/h	4 200
Niveau de pression sonore à 1m	dB(A)	55
Niveau de puissance sonore	dB(A)	70
Dimensions (HxLxP)	mm	890 x 900 x 320
Poids	kg	69
Plages de fonctionnement froid	°C	-15 / 46
Plages de fonctionnement chaud	°C	-15 / 15
Type compresseur		DC Twin Rotary
Raccords frigo gaz/liquide		5/8 - 3/8
Longueur frigo min/max	m	5./50
Denivelé max	m	30
Alimentation électrique (V-ph-Hz)		380/415-3-50, 380-3-60
Section alim. Mini UE/Protection		

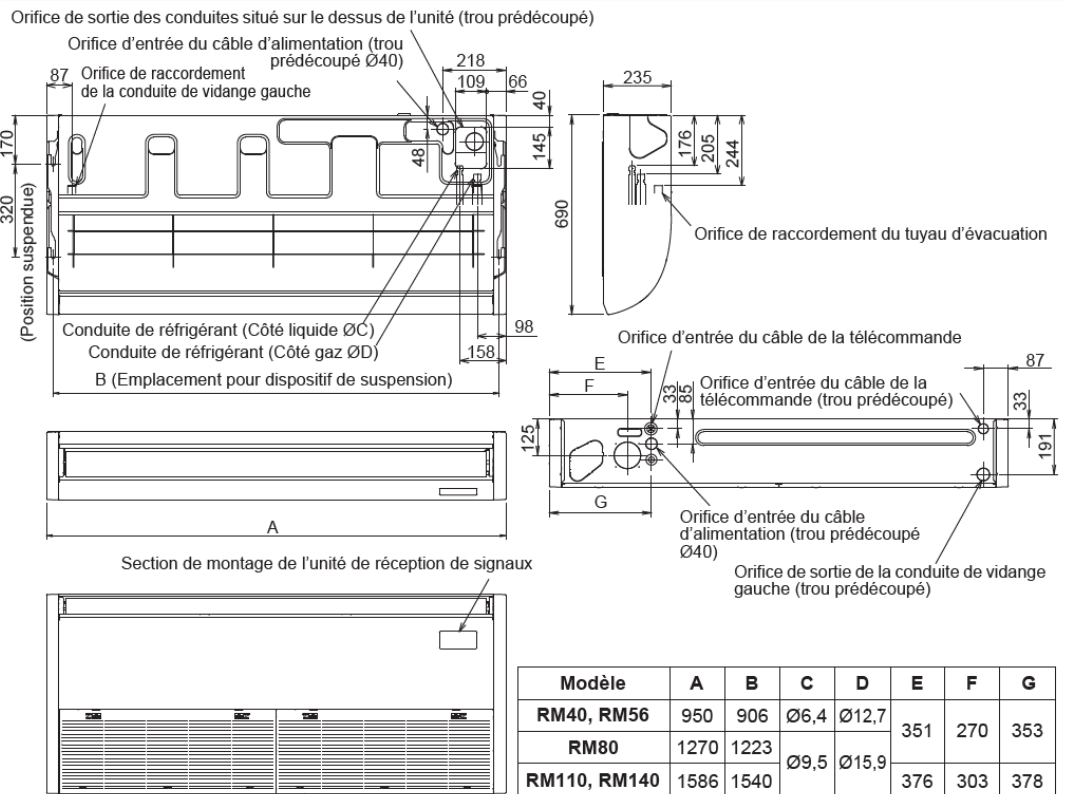
CTP

DIGITAL INVERTER

Plafonnier

RAV-GM1101ATP-E + RAV-RM1101CTP-E
 RAV-GM1401ATP-E + RAV-RM1401CTP-E
 RAV-GM1101AT8P-E + RAV-RM1101CTP-E
 RAV-GM1401AT8P-E + RAV-RM1401CTP-E

Unité intérieure



Unité extérieure

