



## Equipamento de natação contra-corrente

Nadar num espaço mínimo

## Countercurrent swimming equipment

Swim in the minimum of space



# Equipamento de natação contra-corrente "Marlin"

## "Marlin" Countercurrent swimming equipment

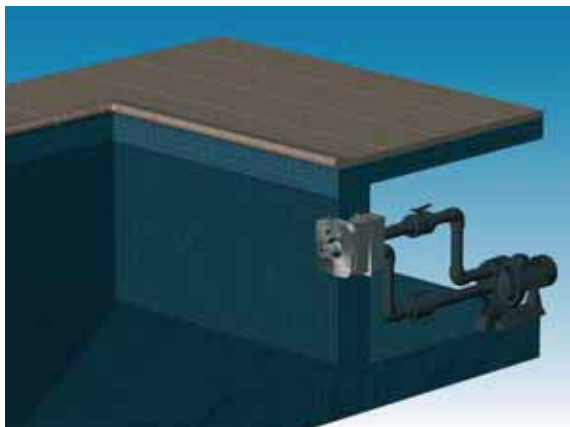
### Ponha-se em forma na sua piscina!

O equipamento de natação contra-corrente "Marlin" oferece-lhe a possibilidade de treinar sem ter de sair da sua própria piscina. Terá que enfrentar a resistência de uma forte corrente de água borbulhante que lhe permite praticar qualquer estilo de natação, independentemente do tamanho da piscina. Uma das vantagens do equipamento de natação contra-corrente é a possibilidade de o ligar mesmo estando dentro da piscina.

Teve-se em conta na sua concepção e construção aspecto da durabilidade, por isso se utilizam materiais inalteráveis à corrosão (aços inoxidáveis e materiais plásticos), podendo ser instalado tanto em piscinas de betão como de liner.

#### Funcionamento

É um equipamento autónomo e independente do circuito hidráulico da piscina. O equipamento aspira a água do reservatório da piscina, através das aberturas laterais do painel frontal ou o conjunto da boca, enquanto que a impulsão é feita através da boca situada no centro desse painel frontal. O jacto de água pode ser regulado, tanto a direcção como a intensidade, operando directamente sobre esta boca de impulsão. Tem uma válvula específica que possibilita a entrada de ar no jacto de água através de um sistema Venturi que pode ser regulado no painel frontal.



### Get fit in your own pool!

The "Marlin" countercurrent system offers you full training facilities without having to leave your own pool. Whatever the pool size, you'll be able to swim against a strong current of bubbling water, practising your favourite stroke without moving from the spot.

It has been designed and built with maximum attention being given to durability, with corrosion free materials (stainless steel and plastic) and can be installed in both concrete and liner pools.

#### Operation

This is a stand-alone system, independent of the pool's hydraulic cycle. Pool water is sucked in through vents on the side of the front assembly panel and expelled through a nozzle on the panel centre. The direction and intensity of the water jet can be regulated by adjusting the nozzle control. An air valve, also situated on the front panel, regulates the flow of air bubbles into the water, using the Venturi system.



### Autonomia sem sair da piscina

Graças aos botões para ligar e desligar (ON/OFF) e de regulação de ar, poderá controlar o equipamento de natação contra-corrente, sem precisar de sair da piscina.

### Controlled from within the pool

Thanks to the stop/start and airflow regulator controls, pool users have complete control over their countercurrent equipment without having to leave the pool.

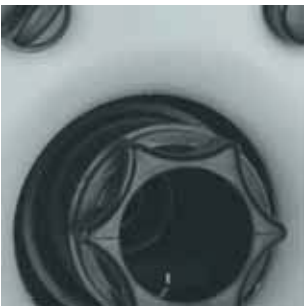


### Orientável em qualquer direcção

Seleccione a direcção e a intensidade do jacto de água mais conveniente para si. O sistema dispõe de uma boca que lhe permitirá regular a orientação desta, para além da intensidade do caudal.

### Multi-directional nozzle

Choose the direction and intensity of the water jet. The countercurrent system features a nozzle which allows you to control both the direction and force of the water jet.



### Desfrute de uma maravilhosa massagem

Com a mangueira de massagem ligada à boca de impulsão poderá desfrutar de uma magnífica massagem localizada.

### Enjoy a luxurious massage

With the massage attachment connected to the jet nozzle you will be able to enjoy a marvelous massage, with complete control at all times over water intensity.



## Composição do equipamento de natação contra-corrente

### Composition of countercurrent swimming equipment



#### 1 2 Pega / Conjunto de boca

- Pode ser em aço inoxidável (boca e pega independentes) ou em plástico (boca e pega integradas).
- Composto por painel frontal, conjunto de boca, comando para ligar e desligar, e comando de regulação de ar.

#### 1 2 Hand grips / Front assembly

- Available either in stainless steel (separate front assembly and handgrips) or plastic (combined front assembly and handgrips).
- Comprised of front panel, nozzle set, start/stop control and air flow regulator control.

#### 3 Caixa de isolamento

- Fabricada em aço inoxidável AISI-316 ou plástico.
- Pode ser instalada tanto em piscinas de betão como de liner.
- Os elementos são fornecidos estanques e com duas mangueiras de passar cabos.

#### 3 Wall housing

- Available either in stainless steel AISI-316 or plastic.
- Can be installed in either concrete or liner pools.
- Supplied with waterproofing equipment and two cable sleeves.

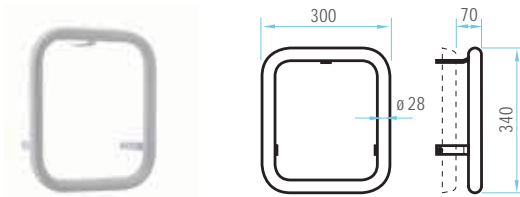
#### 4 Bomba e quadro de comandos

- Em material plástico.
- Eixo do motor com duplo isolamento.
- Motor com protecção IP-54.
- Possibilidade de 3 potências: (1,5 kW / 2 CV monofásica, 2,2 kW / 3 CV monofásica ou 2,6 kW / 3,5 CV trifásica).
- Possibilidade de 4 potências (3,3 kW / 4,5 CV ECC duplo).

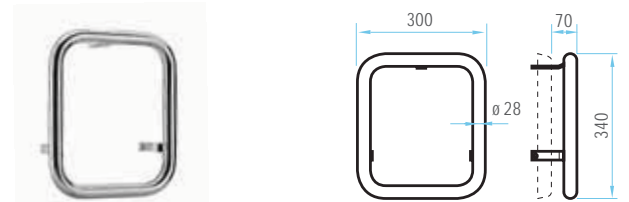
#### 4 Pump and control box

- In plastic.
- Double insulated motor shaft.
- IP-54 motor protection .
- Available in 3 power combinations (1,5 kW / 2 HP singlephase, 2,2 kW / 3 HP singlephase or 2,6 kW / 3,5 HP three-phase).
- Possibility of 4 power combinations (3,3 kW / 4,5 HP double ECC).

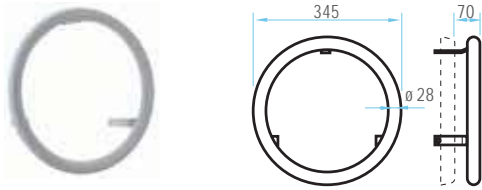
## Pegas Hand grips



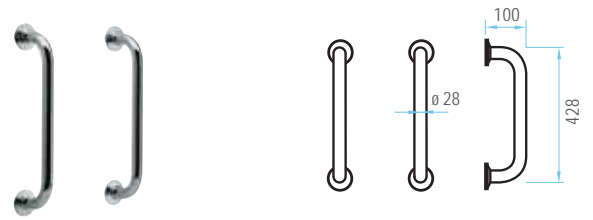
**Rectangular em inox AISI-316 pintado (Cód. 09447)**  
S.S. AISI-316 square painted (Cod. 09447)



**Rectangular em inox AISI-316 polido (Cód. 00246)**  
S.S. AISI-316 Square polished (Cod. 00246)



**Redonda em inox AISI-316 pintado (Cód. 07536)**  
S.S. AISI-316 round painted (Cod. 07536)



**Dupla em inox AISI-316 polido (Cód. 05557)**  
S.S. AISI-316 polished for twin faceplate (Cod. 05557)

## Conjunto da boca Front assembly



**Inox para caixa de alojamento em inox (Cód. 11499)**  
S.S. for S.S. wall housing (Cod. 11499)



**Plástico branco para caixa de alojamento em inox (Cód. 11501)**  
White ABS for S.S. wall housing (Cod. 11501)

**Plástico branco para caixa de alojamento de plástico (Cód. 11015)**  
White ABS for plastic wall housing (Cod. 11015)

**Inox para caixa de alojamento de plástico (Cód. 11014)**  
S.S. for plastic wall housing (Cod. 11014)

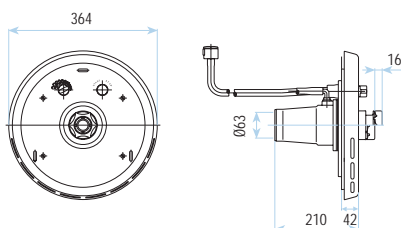


**Com pega incluída em plástico branco para caixa de alojamento de plástico (Cód. 11013)**  
**Built-in hand grip in white plastic for plastic wall housing (Cod. 11013)**

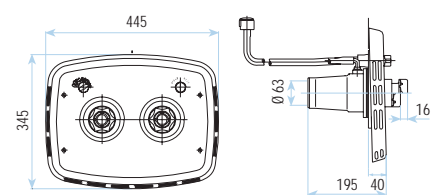


**Plástico branco para caixa de alojamento em inox (Cód. 11500)**  
White ABS for S.S. wall housing. (Cod. 11500)

**Plástico branco para caixa de alojamento de plástico (Cód. 11016)**  
White ABS for plastic wall housing (Cod. 11016)



**Rectangular dupla em plástico branco (Cód. 11508)**  
Twin faceplate in white plastic (Cod. 11508)

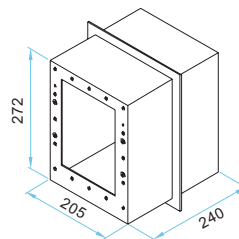


## Caixas de alojamento Wall housing



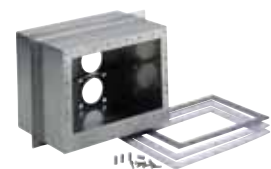
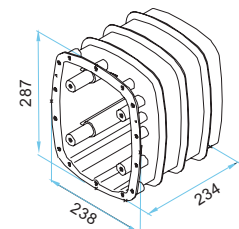
Em aço inoxidável para piscina de betão e liner (Cód. 00243)  
In S.S. for concrete and liner pools (Code 00243)

Complemento para montagem de piscina liner e poliéster (Cód. 00248)  
Adaptor kit for liner and polyester pools (Code 00248)



Em plástico branco para piscina de betão e liner (Cód. 11502)  
In white plastic for concrete and liner pools (Code 11502)

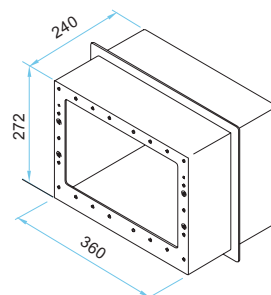
Complemento para montagem de piscina liner e poliéster (Cód. 11503)  
Adaptor kit for liner and polyester pools (Code 11503)



Para unidade dupla  
For twin unit

Em aço inoxidável para piscina de betão e liner (Cód. 05555)  
In S.S. for concrete and liner pools (Code 05555)

Complemento para montagem de piscina liner e poliéster (Cód. 05558)  
Adaptor kit for liner and polyester pools (Code 05558)



Mangueira de massagem (Cód. 00247)  
Massage hose (Code 00247)

## Bombas e quadros de manobra Pumps and control boxes



Bomba trifásica (Cód. 11504)  
Three-phase pump (Code 11504)  
Potência 2,60 kW. Trifásica 230/400 V 50 Hz  
Power 2,60 kW. Three-phase 230/400 V 50 Hz

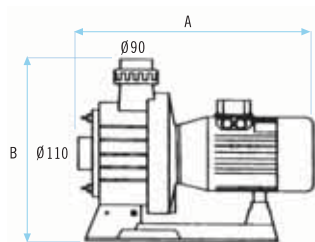
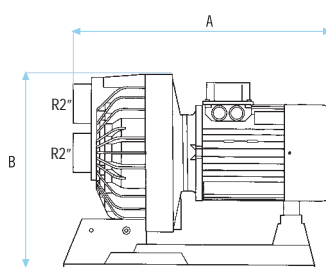
Bomba monofásica (Cód. 11505)  
Singlephase pump (Code 11505)  
Potência 1,50 kW. Monofásica 230 V 50 Hz  
Power 1,50 kW. Singlephase 230 V 50 Hz

Bomba monofásica (Cód. 25415)  
Singlephase pump (Code 25415)  
Potência 2,20 kW. Monofásica 230 V 50 Hz  
Power 2,20 kW. Singlephase 230 V 50 Hz

Para modelo duplo  
For twin unit



Bomba trifásica (Cód. 11509)  
Three-phase pump (Code 11509)  
Potência 3,30 kW. Trifásica 230/400 V 50 Hz  
Power 3,30 kW. Three-phase 230/400 V 50 Hz



Quadro (Cód. 11506)  
Control box (Code 11506)  
Para bomba trifásica de 2,6 kW  
For three-phase pump 2,6 kW

Quadro (Cód. 11507)  
Control box (Code 11507)  
Para bomba monofásica de 1,50 kW  
For singlephase pump 1,50 kW

Quadro (Cód. 25456)  
Control box (Code 25456)  
Para bomba monofásica de 2,20 kW  
For singlephase pump 2,20 kW

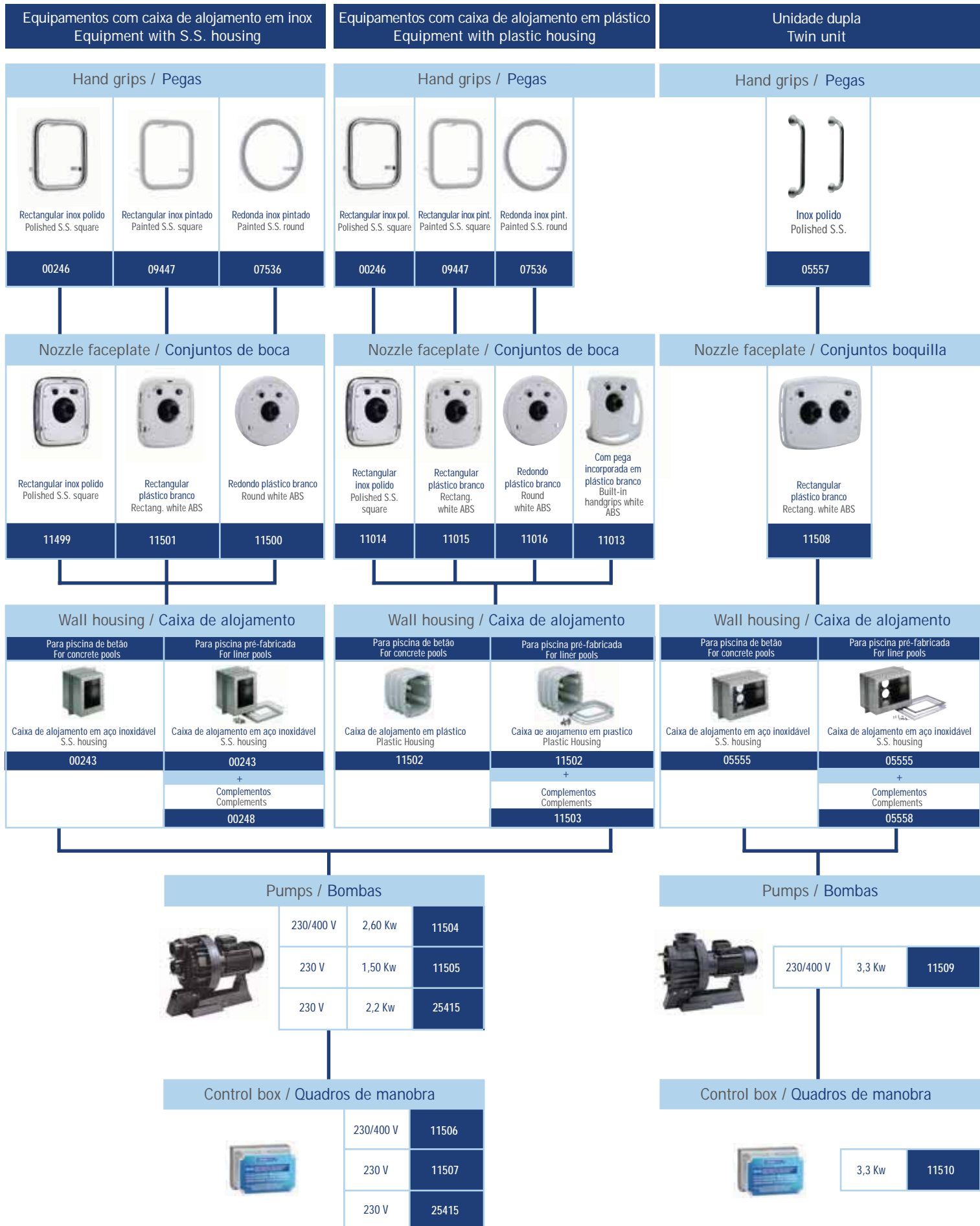


Quadro (Cód. 11510)  
Control box (Code 11510)  
Para bomba trifásica de 3,30 kW  
For three-phase pump 3,30 kW

Código / Code	D	C	A	E	A	B
11505	2"	90	440	238	-	388
11504	2"	90	500	238	-	388
25415	2"	90	480	238	-	388
11509	2"	-	-	-	520	409

# Guia rápido de selecção

## Quick selection guide

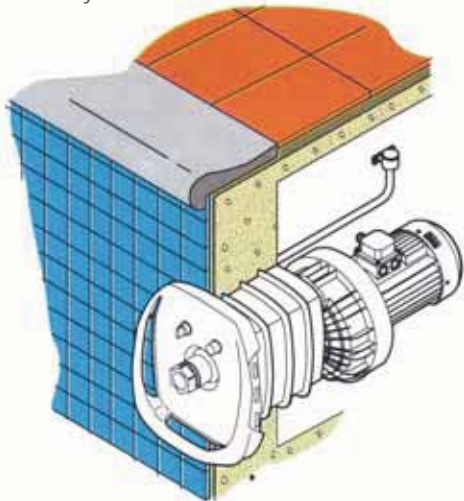


Também estão disponíveis os equipamentos completos  
Also available complete equipment

## Esquemas da instalação Installation diagrams

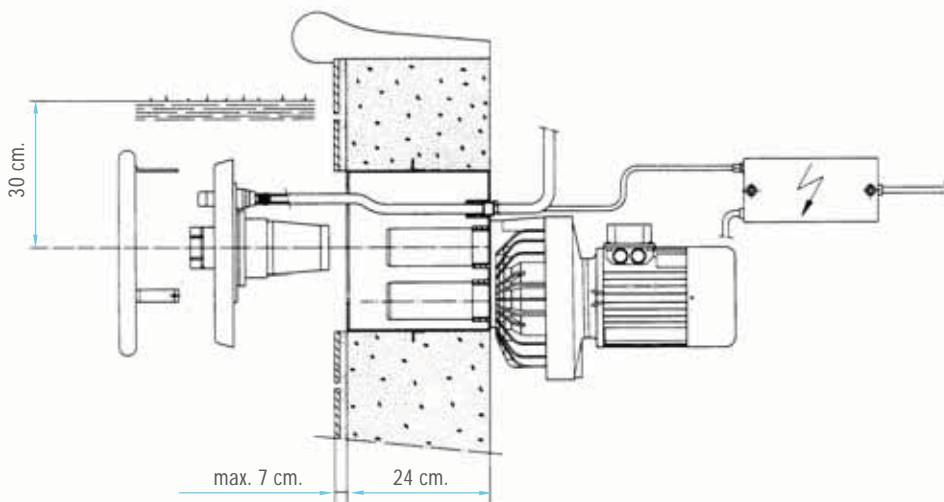
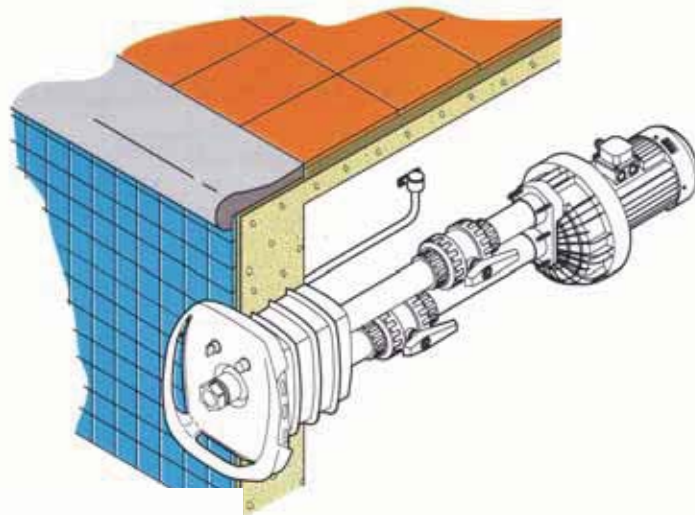
A bomba pode ser acoplada directamente à caixa de alojamento ou à distância. Excepto para o equipamento duplo, que só poderá ser acoplado à distância.

### Montagem compacta Compact assembly



The pump can be connected either directly to the wall housing (compact assembly), or at a distance, except for the twin nozzle model which can only be installed remotely.

### Montagem à distância Remote assembly



A montagem do conjunto de impulsão permite a compensação do acabamento superficial da piscina até 7 cm a contar da caixa de alojamento.

The mounting of the jet assembly allows for a compensation of the finished pool surface of up to 7 cms from the face of the wall housing.



### Recomendações do Dr. Pool

- Deve instalar o equipamento, nomeadamente a boca, a uma profundidade mínima de 30 cm abaixo do nível de água. Se não for assim, pode aspirar ar.
- Para garantir a boa conservação, recomenda-se ao utilizador seguir as instruções de manutenção de aço inoxidável.

### Tips from Dr.Pool

- The countercurrent system, and in particular the nozzle, must be installed at least 30cm below the water level. Failure to do this may result in the system sucking in air.
- In order to ensure optimum maintenance, users are strongly advised to follow our stainless steel care instructions.

Reservamo-nos o direito de alterar, total ou parcialmente, as características dos nossos artigos ou o conteúdo deste documento sem aviso prévio.  
We reserve the right to change all or part of the features of the articles or contents of this document, without prior notice.

