

Détecteur inductif

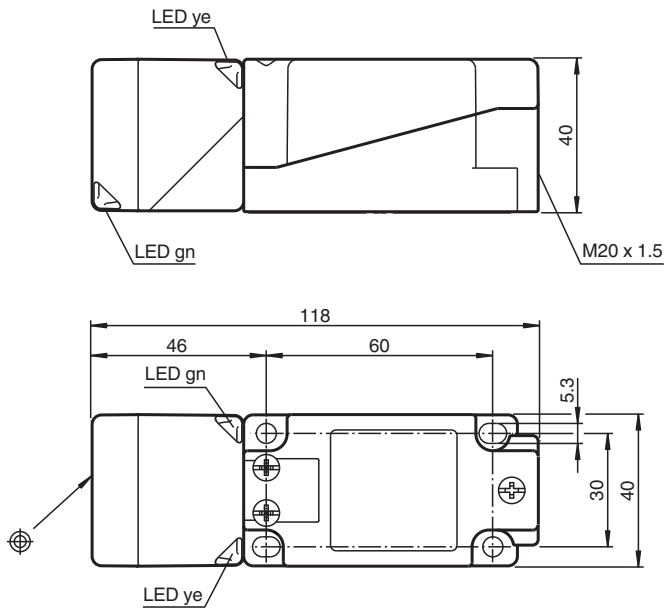
NBB30-U1K-E2



- 30 mm (encastré)
- Active Shielding Technology
- 3 fils courant continu
- Possibilité de positionner la tête du détecteur par rotations successives
- 4 LED d'affichage pour une visibilité de 360°



Dimensions



Données techniques

Caractéristiques générales

Fonction de commutation		Normalement ouvert (NO)
Type de sortie		PNP
Portée nominale	s_n	30 mm
Montage		noyable
Polarité de sortie		CC
Portée de travail	s_a	0 ... 24,3 mm
Portée réelle	s_r	27 ... 33 mm typ.
Facteur de réduction r_{AI}		0,4
Facteur de réduction r_{Cu}		0,37

Date de publication: 2022-07-13 Date d'édition: 2022-07-13 : 316607-0001_fra.pdf

Reportez-vous aux « Remarques générales sur les informations produit de Pepperl+Fuchs ».

Groupe Pepperl+Fuchs
www.pepperl-fuchs.com

États-Unis : +1 330 486 0001
fa-info@us.pepperl-fuchs.com

Allemagne : +49 621 776 1111
fa-info@de.pepperl-fuchs.com

Singapour : +65 6779 9091
fa-info@sg.pepperl-fuchs.com

PF PEPPERL+FUCHS

Données techniques

Facteur de réduction $r_{1,4301}$		0,76
Facteur de réduction r_{Ms}		0,46
Type de sortie		3 fils
Valeurs caractéristiques		
Tension d'emploi	U_B	10 ... 30 V CC
Fréquence de commutation	f	0 ... 60 Hz
Course différentielle	H	typ. 2 %
Protection contre l'inversion de polarité		protégé
Protection contre les courts-circuits		pulsé
Chute de tension	U_d	≤ 2 V
Courant d'emploi	I_L	0 ... 200 mA
Courant résiduel	I_r	0 ... 0,5 mA
Consommation à vide	I_0	≤ 20 mA
Retard à la disponibilité	t_v	80 ms
Visualisation de la tension d'emploi		LED verte
Visualisation de l'état de commutation		LED jaune
Valeurs caractéristiques pour la sécurité fonctionnelle		
MTTF _d		899 a
Durée de mission (T_M)		20 a
Couverture du diagnostic (DC)		0 %
conformité de normes et de directives		
Conformité aux normes		
Normes		EN 60947-5-2:2007 EN 60947-5-2/A1:2012 IEC 60947-5-2:2007 IEC 60947-5-2 AMD 1:2012
Agréments et certificats		
Agrément UL		cULus Listed, General Purpose
agrément CCC		Les produits dont la tension de service est ≤ 36 V ne sont pas soumis à cette homologation et ne portent donc pas le marquage CCC.
Conditions environnementales		
Température ambiante		-25 ... 70 °C (-13 ... 158 °F)
Température de stockage		-40 ... 85 °C (-40 ... 185 °F)
Caractéristiques mécaniques		
Type de raccordement		Bornes à vis
Informations de connexion		Au maximum, deux conducteurs de même section transversale peuvent être montés sur une borne de raccordement ! couple de serrage 1,2 Nm + 10 %
Section des fils		jusqu'à 2,5 mm ²
Section transversale minimale du conducteur		sans embouts de câble 0,5 mm ² , avec embouts 0,34 mm ²
Section transversale maximale du conducteur		sans embouts de câble 2,5 mm ² , avec embouts 1,5 mm ²
Matériau du boîtier		PA
Face sensible		PA
partie inférieure du boîtier		Plastique
Degré de protection		IP68 / IP69
Masse		225 g
Remarque		Couple de serrage : 1,8 Nm (boîtier)

Date de publication: 2022-07-13 Date d'édition: 2022-07-13 : 316607-0001_fra.pdf

Connexion



Accessoires

	V1-M20-80	Adaptateur de montage, M12/M20; version plastique
	MHW 01	équerre de fixation modulaire