

KNX ARGUS 220
Gebrauchsanleitung



Art.-Nr. MTN6325..



Zubehör

- Montagewinkel (Art.-Nr. MTN565291)
- Programmiermagnet (Art.-Nr. MTN639190)

Zu Ihrer Sicherheit

GEFAHR
Lebensgefahr durch elektrischen Strom.
Alle Tätigkeiten am Gerät dürfen nur durch ausgebildete Elektrofachkräfte erfolgen. Beachten Sie die länderspezifischen Vorschriften sowie die gültigen KNX-Richtlinien.

ARGUS kennen lernen

Der ARGUS 220 (im Folgenden **ARGUS** genannt) ist ein KNX-Bewegungsmelder, der dank seiner Schutzart IP 55 sowohl für den Innen- als auch für den Außenbereich einsetzbar ist.

Eine 220°-Flächenüberwachung für größere Hausfronten und Bereiche des Hauses (max. Reichweite 16 m) ist kombiniert mit einer 360°-Nahschutzzone mit einem Radius von ca. 4 m. Die Bedienelemente zur Einstellung von Helligkeit, Zeit und Empfindlichkeit (Reichweite) sowie der Programmierbereich und eine rote LED zur Programmieranzeige befinden sich geschützt unter der Abdeckplatte. Die Programmierung der physikalischen Adresse erfolgt mit Hilfe eines Programmiermagneten (z. B. Art.-Nr. MTN639190).

Der ARGUS kann sowohl an die Wand als auch an die Decke montiert werden oder mit dem als Zubehör erhältlichen Montagewinkel (Art.-Nr. MTN5652..) an Ecken oder ortsfesten Rohren.

Die integrierte Funktionsanzeige leuchtet bei einer erkannten Bewegung auf und vereinfacht Ihnen so das Ausrichten am Montageort. Optional können Sie die Funktionsanzeige per Parametereinstellung auch abschalten.

Durch den horizontal, vertikal und axial verstellbaren Sensorkopf können Sie den Erfassungsbereich optimal an die örtlichen Gegebenheiten anpassen. Zusätzlich können Sie unerwünschte Zonen oder Störquellen (wie z. B. Bäume) durch die mitgelieferten Segmente ausblenden.

Das Gerät ist mit einem Lichtfühler ausgestattet, dessen Helligkeitsschwelle Sie von ca. 3 bis 1000 Lux einstellen können. Je nach Applikation ist es möglich, das Gerät auch als Dämmerungsschalter zu benutzen oder die Helligkeitsschwelle mit der Bewegungserfassung zu verknüpfen. In einem System können Sie mehrere Bewegungsmelder miteinander kombinieren.

Die Stromversorgung erfolgt über die Busleitung. Es ist kein zusätzlicher Netzanschluss erforderlich. Da die Busleitung direkt an den Klemmblock im Wandanschlusskasten angeschlossen wird, benötigen Sie keine Busanschlussklemme.

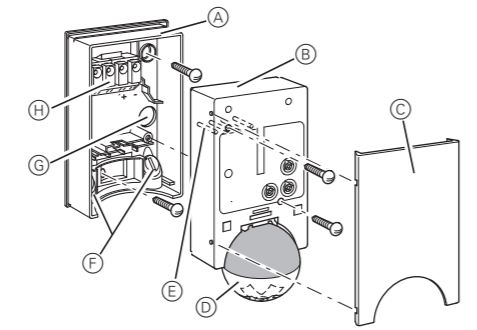
ARGUS im Zusammenspiel mit Alarmanlagen

- i** Bewegungsmelder sind nicht als Komponente einer Alarmanlage im Sinne des Verbandes der Sachversicherer (VdS) geeignet.
- i** Bewegungsmelder können Fehlalarme auslösen, wenn der Montageort ungünstig gewählt wurde.

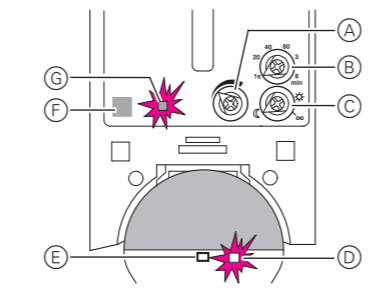
Bewegungsmelder schalten, sobald sie eine sich bewegende Wärmequelle wahrnehmen. Dabei kann es sich um Menschen handeln, aber auch um Tiere, Bäume, Autos oder Temperaturdifferenzen in Fenstern. Um Fehlalarme zu vermeiden, ist der Montageort so zu wählen, dass unerwünscht auslösende Wärmequellen nicht erfasst werden können.

- Unerwünschte Wärmequellen können sein:
- sich bewegende Bäume, Sträucher usw. die eine andere Temperatur haben als deren Umgebung.
 - Fenster, in denen es durch die Wechselwirkung zwischen Sonneneinstrahlung und Wolken zu einer schnellen Temperaturveränderung kommt.
 - größere Wärmequellen (z. B. Autos), die durch Fenster hindurch erfasst werden.
 - Insekten, die über die Linse laufen.
 - Kleintiere.
 - lichtdurchflutete Räume, in denen es aufgrund spiegelnder Gegenstände (z. B. Böden) zu schnellen Temperaturveränderungen kommt.

Anschlüsse, Anzeigen und Bedienelemente



- (A) Wandanschlusskasten
- (B) Oberteil
- (C) Abdeckplatte
- (D) Sensorkopf
- (E) Kontaktstifte
- (F) Leitungsdurchführung für Busleitung von unten
- (G) Leitungsdurchführung für Busleitung von hinten
- (H) Klemmblock für Anschluss Busleitung und Aufnahme der Kontaktstifte



- (A) Empfindlichkeitsregler
- (B) Zeiteinstellungsregler
- (C) Helligkeitsregler
- (D) Funktionsanzeige, leuchtet bei jeder erkannten Bewegung
- (E) Helligkeitssensor
- (F) Programmierbereich für Magnet
- (G) Programmier-LED

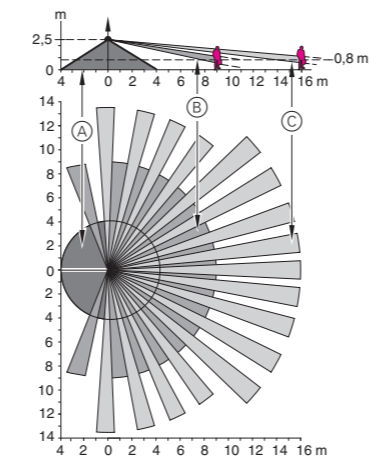
Montageort auswählen

Erklärung der verwendeten Symbole

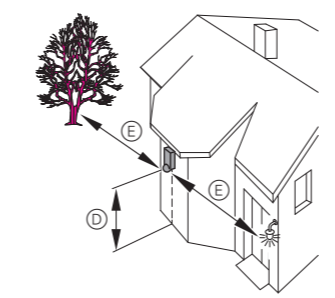
- OK Richtig
- ⊗ Nicht optimal
- ⊗ Falsch

Bei der Wahl des richtigen Montageortes sollten Sie zahlreiche Gesichtspunkte beachten, damit der Bewegungsmelder optimal arbeitet.

In der nachfolgenden Abbildung finden Sie die Reichweiten des ARGUS. Sie beziehen sich auf durchschnittliche Temperaturverhältnisse bei einer Montagehöhe von 2,50 m. Die Reichweite eines Bewegungsmelders kann bei wechselnden Temperaturen stark schwanken.

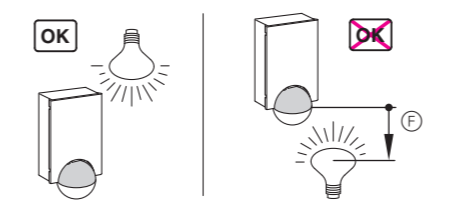


- (A) Innere Sicherheitszone mit einem Erfassungswinkel von 360° in einem Radius von ca. 4 m.
- (B) Mittlere Sicherheitszone mit einem Erfassungswinkel von 220° bei einem Erfassungsbereich von ca. 9 m x 18 m.
- (C) Äußere Sicherheitszone mit einem Erfassungswinkel von 220° bei einem Erfassungsbereich von ca. 16 m x 28 m.



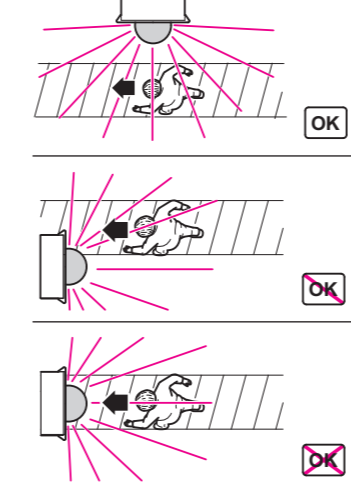
- (D) Wählen Sie die Montagehöhe zwischen 2 und 3 m. Wir empfehlen für optimale Überwachung eine Höhe von 2,5 m auf festem und ebenem Untergrund. (Mindestanbauhöhe: 1,7 m)
- (E) Halten Sie zu optischen Störquellen einen Abstand von mindestens 5 m. Verwenden Sie ggf. die mitgelieferten Segmente zur Abschattung.

Sie sollten grundsätzlich die Leuchte nicht unterhalb des ARGUS montieren. Die Wärmeausstrahlung der Leuchte kann die Funktion des Bewegungsmelders beeinflussen und unter Umständen zu einer dauerhaften Lichtschaltung führen.



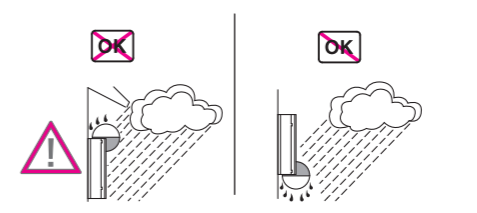
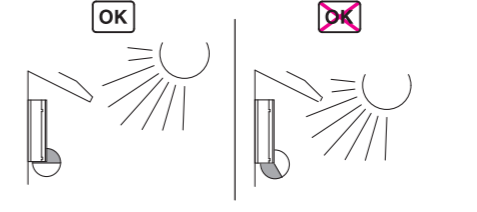
- (F) Halten Sie zwischen Leuchte und Bewegungsmelder einen Mindestabstand von 5 m ein. Sollte der Abstand nicht realisierbar sein, können Sie die mitgelieferten Segmente verwenden, um die Lichtquelle aus dem Erfassungsbereich „auszublenden“.

Montieren Sie den Bewegungsmelder, wenn möglich, seitlich zur Gerichtung.

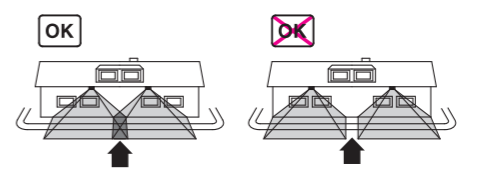


VORSICHT
Das Gerät kann beschädigt werden.
Bei verkehrter Montage kann Wasser in den Bewegungsmelder eindringen und ihn beschädigen. Montieren Sie ihn immer mit der Kugel nach unten.

Damit das Einschalten des angeschlossenen Verbrauchers durch Umwelteinflüsse vermieden wird, sollten Sie den ARGUS so montieren, dass er vor Regen und direkter Sonneneinstrahlung geschützt ist. Beispielsweise kann ein Regentropfen, der über die Linse läuft, den Bewegungsmelder einschalten.

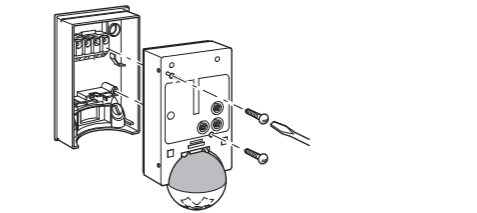


Wenn mehrere Bewegungsmelder eine Fläche überwachen sollen, dann montieren Sie sie so, dass sich die Erfassungsbereiche der einzelnen Bewegungsmelder überschneiden.

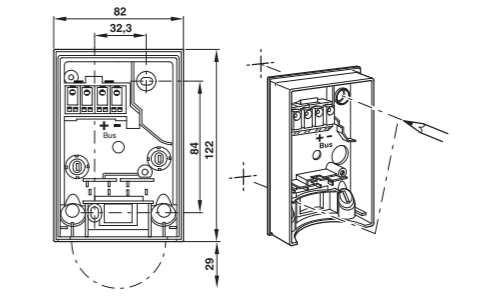


ARGUS montieren

- ① Beide Schrauben lösen und den Wandanschlusskasten vom Gerät abziehen.

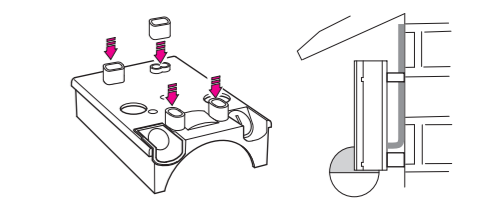


- ② Bohrlöcher auf der Montagefläche anzeichnen.



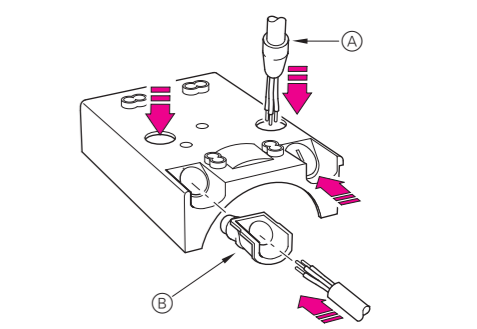
- ③ Busleitung zuführen.

- Um eine von oben kommende Busleitung von hinten in das Gerät einzuführen, beiliegende Abstandhalter auf den Wandanschlusskasten setzen.

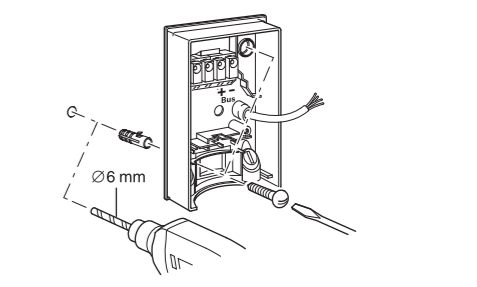


- Busleitung von hinten zuführen: Beiliegende Gummütülle A über die abgemantelte Busleitung schieben.

- Busleitung von unten zuführen: Beiliegenden Gummieinsatz B entsprechend der Kabeldicke aufschneiden. Gummieinsatz in den Wandanschlusskasten einsetzen. Busleitung durchschieben.



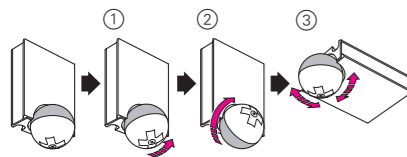
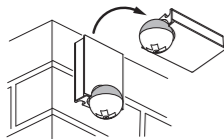
- ④ Wandanschlusskasten montieren.



ARGUS an die Decke montieren

Um den ARGUS an die Decke zu montieren, müssen Sie den Sensorkopf drehen. Wechseln Sie beim Erreichen der Endanschläge die Drehrichtung.

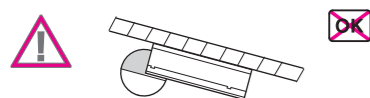
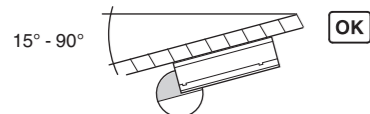
- 1 Sensorkopf bis zum Anschlag nach oben drehen.
- 2 Sensorkopf bis zum Anschlag im Uhrzeigersinn drehen.
- 3 Sensorkopf ausrichten.



VORSICHT Bei falscher Montage kann Kondenswasser das Gerät beschädigen.

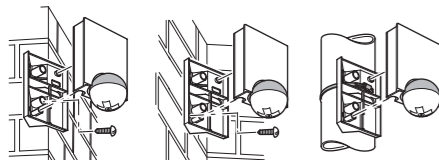
Montieren Sie das Gerät bei geneigten Decken so, dass die Kugel nach unten zeigt, und immer in einem Neigungswinkel von 15° - 90°. Bei nach unten zeigender Kugel kann eventuelles Kondenswasser ablaufen.

Bei einem Montagewinkel anders als 15° - 90° ist die Schutzart IP 55 nicht mehr gegeben.

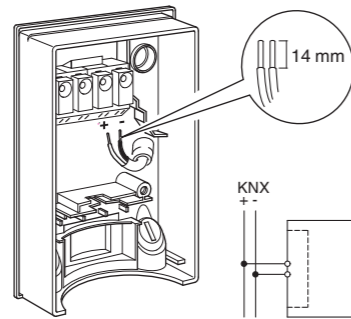


ARGUS an Ecken und ortsfesten Rohren montieren

Mit dem Montagewinkel (Art.-Nr. MTN5652..) können Sie den ARGUS an Innen-/Außenecken oder an ortsfesten Rohren montieren. Die Busleitung können Sie von hinten durch den Montagewinkel an das Gerät heranzuführen.



KNX anschließen

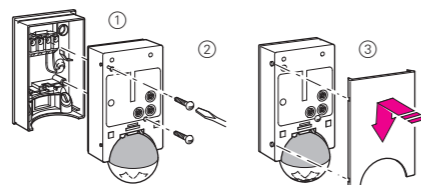


Sie können die Busleitung an den beiden Klemmen (+) und (-) problemlos durchverdrahten.

ARGUS-Oberteil montieren

- 1 Oberteil von vorne auf den Wandanschlusskasten setzen.
- 2 Oberteil mit den beiliegenden Schrauben befestigen.
- 3 Abdeckplatte an den seitlichen Markierungen aufsetzen und abwärts führen.

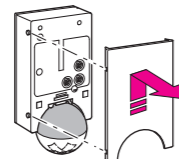
Die elektrische Verbindung vom Klemmblock zu den Kontaktstiften wird automatisch hergestellt.



ARGUS in Betrieb nehmen

Die Bedienelemente des ARGUS befinden sich geschützt unter der Abdeckplatte. Anhand der Pfeilstellung können Sie die eingestellten Werte an den Reglern ablesen.

- 1 Abdeckplatte bis zum fühlbaren Anschlag (ca. 5 mm) hochschieben und abnehmen.



- 2 Programmiermagnet (z. B. Art.-Nr. MTN639190) über den Programmierbereich führen

Die Programmier-LED leuchtet.

- 3 Physikalische Adresse und Applikation aus der ETS in das Gerät laden.

Die Programmier-LED erlischt, wenn die Applikation erfolgreich geladen wurde. Das Gerät ist betriebsbereit.

Funktionstest durchführen

Der Helligkeitssensor darf nicht abgedeckt sein.

- 1 Zeiteinstellungsregler auf 1 s einstellen (Linksanschlag).

In Abhängigkeit des Applikationsprogramms können Sie die Zeit entweder in der Software oder am Gerät einstellen.

- 2 Helligkeitsregler auf Tagbetrieb (Unendlichkeitssymbol/Rechtsanschlag) stellen oder in der ETS die Einstellung „helligkeitsunabhängig“ wählen.

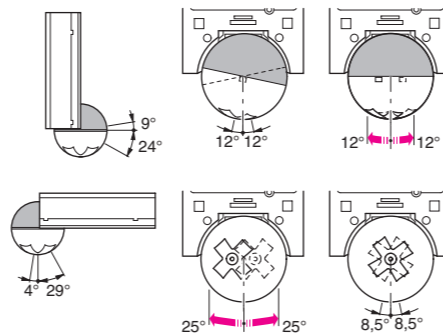
- 3 Empfindlichkeitsregler auf maximal stellen (Rechtsanschlag).

Die Funktionsanzeige leuchtet bei jeder erkannten Bewegung auf.

ARGUS einstellen

VORSICHT
Das Gerät kann beschädigt werden.
Drehen Sie den Sensorkopf nur bis zum Anschlag, nicht darüber hinaus. Um einen Winkel „über“ dem Anschlag zu erreichen, wechseln Sie die Drehrichtung.

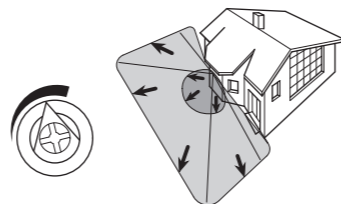
- 1 Den Sensorkopf auf den zu überwachenden Bereich ausrichten.



- 2 Vom Rand her in den Erfassungsbereich gehen, um zu überprüfen, ob der ARGUS den Verbraucher und die Funktionsanzeige wie gewünscht schaltet.

Empfindlichkeit einstellen

Hierüber können Sie stufenlos einstellen, bis zu welcher Entfernung der ARGUS Bewegungen erkennen kann (bis max. 16 m).



Helligkeitsschwelle einstellen

Hier stellen Sie stufenlos ein, ab welcher Umgebungshelligkeit der ARGUS Bewegungen erkennen und ein Schalten auslösen soll.

- Mondsymbol (Linksanschlag): ARGUS erkennt nur bei Dunkelheit (bis ca. 3 Lux) Bewegungen.
- Sonnensymbol: ARGUS erkennt Bewegungen bis ca. 1000 Lux.
- Unendlichkeitssymbol (Rechtsanschlag): ARGUS erkennt unabhängig von der Umgebungshelligkeit Bewegungen.



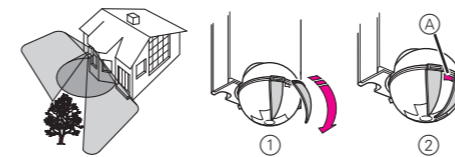
Zeit einstellen

Hierüber können Sie die Nachlaufzeit der angeschlossenen Verbraucher einstellen. Dies ist die Zeit von der letzten erkannten Bewegung bis zum Ausschalten. Abhängig von der ETS-Applikation können Sie die Nachlaufzeit entweder in der ETS (stufenlos zwischen 3 Sekunden und 255 Stunden) oder direkt am ARGUS (sechs Stufen von ca. 1 Sekunde bis ca. 8 Minuten) einstellen.

Nach dem Einschalten des Verbrauchers wird die eingestellte Helligkeitsschwelle ignoriert. Abhängig von den Einstellungen in der ETS kann jede registrierte Bewegung die Nachlaufzeit von vorne beginnen lassen. Wenn der Bewegungsmelder nicht mehr ausschaltet, ist es möglich, dass er ständig neue Bewegungen erfasst und dadurch die Nachlaufzeit immer neu verlängert.

Einzelne Bereiche ausblenden

Durch die vier mitgelieferten Segmente können Sie unerwünschte Zonen und Störquellen aus dem Erfassungsbereich ausblenden.



Achten Sie darauf, dass der Helligkeitssensor nicht verdeckt wird, da sich sonst die Lichtempfindlichkeit reduziert.

Technische Daten

Nennspannung:	DC 24 V
Anschluss KNX:	über Klemmblock
Stromaufnahme:	ca. 7 mA
Erfassungswinkel:	220°
Reichweite:	max. 16 m
Anzahl der Ebenen:	7
Anzahl der Zonen:	112 mit 448 Schaltsegmenten
Mindestanbauhöhe:	1,7 m
Empfohlene Anbauhöhe:	2,5 m
Empfindlichkeit:	stufenlos von außen einstellbar
Helligkeitsschwelle:	stufenlos von außen einstellbar, von ca. 3 Lux bis ca. 1000 Lux
Zeit:	stufenlos einstellbar in der Software von 3 s bis 255 Std. oder in 6 Stufen von außen einstellbar, von ca. 1 s bis ca. 8 min.
Programmierung:	magnetempfindlicher Sensor für die Vergabe der physikalischen Adresse.
Anzeigeelemente:	1 rote LED: Programmierkontrolle, 1 rote LED: Funktionsanzeige
Einstellmöglichkeiten des Sensorkopfes:	
Wandmontage:	9° auf, 24° ab, 12° rechts/links, ±12° axial
Deckenmontage:	4° auf, 29° ab, 25° rechts/links, ±8,5° axial
Schutzart:	IP 55 bei einem Neigungswinkel von 15° bis 90°
EG-Richtlinien:	EMV-Richtlinie 2004/108/EG
Initialisierung:	Wegen der Telegrammratenbegrenzung kann frühestens 17 s nach der Initialisierung ein Telegramm erzeugt werden.

Schneider Electric Industries SAS

Bei technischen Fragen wenden Sie sich bitte an die zentrale Kundenbetreuung in Ihrem Land.

www.schneider-electric.com

Aufgrund der ständigen Weiterentwicklung der Normen und Materialien sind die technischen Daten und Angaben bezüglich der Abmessungen erst nach einer Bestätigung durch unsere technischen Abteilungen gültig.

KNX ARGUS 220

Notice d'utilisation



Réf. MTN6325..



Accessoires

- Equerre de montage (Réf. MTN565291)
- Aimant de programmation (Réf. MTN639190)

Pour votre sécurité

DANGER
Danger de mort dû au courant électrique.
 Tous les travaux sur l'appareil doivent être effectués uniquement par un personnel électricien qualifié. Respectez les prescriptions nationales ainsi que les directives KNX en vigueur.

Se familiariser avec l'ARGUS

L'ARGUS 220 (désigné ci-après **ARGUS**) est un détecteur de mouvement KNX utilisable, grâce à son indice de protection IP 55, tant en intérieur qu'en extérieur.

Surveillance 220° pour les façades de grandes maisons et certaines parties choisies d'une maison (portée max. 16 m) combinée avec une zone de protection rapprochée à surveillance 360° d'un rayon d'env. 4 m. Les éléments de commande servant au réglage de la luminosité, du temps et de la sensibilité (portée), le champ de programmation et une LED rouge de programmation se trouvent protégés sous la plaque. La programmation de l'adresse physique s'effectue à l'aide d'un aimant de programmation (p. ex. réf. MTN639190).

L'ARGUS peut aussi bien être monté au mur qu'au plafond ou encore être fixé à des angles ou des conduites fixes grâce à une équerre de montage disponible en tant qu'accessoire (réf. MTN5652..).

Le témoin de fonctionnement intégré s'allume dès que l'appareil a détecté un mouvement et vous facilite ainsi l'ajustement sur le lieu de montage. Le témoin de fonctionnement peut également être éteint par les paramètres de réglages.

Grâce à une tête de détection orientable horizontalement, verticalement et axialement, la zone de détection peut être adaptée de manière optimale aux conditions locales. Les zones et sources de perturbation indésirables (p. ex. les arbres) peuvent être masquées de la zone de détection grâce aux segments de recouvrement fournis.

L'appareil est en outre équipé d'un capteur de lumière dont le seuil de luminosité peut être réglé de 3 à 1 000 lux. En fonction de l'application chargée, l'appareil peut être utilisé en tant qu'interrupteur crépusculaire et son seuil de luminosité relié à la détection de mouvement. Dans un système, plusieurs détecteurs de mouvement peuvent être combinés.

L'alimentation s'effectue par le biais de la ligne bus. Aucun raccord alimentation réseau n'est requis. Comme la ligne bus est reliée au bloc à bornes du boîtier de raccordement mural, vous n'avez pas besoin de borne de raccordement de bus.

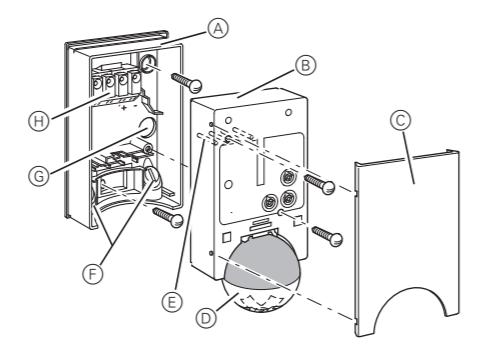
ARGUS associés à des systèmes d'alarme

- i** Selon l'association des assureurs allemands (Verband der Sachversicherer - VdS), les détecteurs de mouvement ne peuvent servir de composants à un système d'alarme.
- i** Les détecteurs de mouvement peuvent déclencher des fausses alertes si le lieu de montage a été mal choisi.

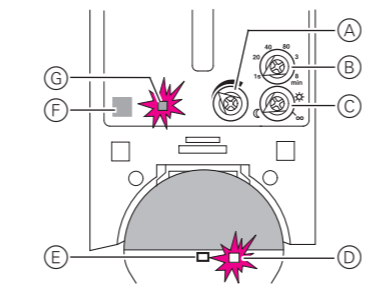
Ils se déclenchent dès qu'ils détectent une source de chaleur en mouvement. Il peut s'agir de personnes, mais également d'animaux, d'arbres, de voitures ou de fenêtres présentant des variations de température. Pour éviter les fausses alertes, il convient de choisir le lieu de montage de telle sorte que les sources de chaleur qui génèrent un enclenchement indésirable ne soient pas détectées.

- Ces sources de chaleur peuvent être :
- arbres, arbustes ou autres éléments naturels en mouvement, dont la température diffère de celle de leur environnement ;
 - fenêtres présentant de fortes variations de température en raison des changements climatiques (passage soleil/nuages et vice-versa) ;
 - sources de chaleur de plus grande taille (voitures, p. ex.) qui sont détectées à travers les fenêtres ;
 - insectes qui volent devant les lentilles ;
 - petits animaux ;
 - pièces traversées par la lumière du soleil et dans lesquelles des objets réfléchissants (sol, p. ex.) génèrent des variations de température rapides.

Raccordements, affichages et éléments de commande



- (A) Boîtier de raccordement mural
- (B) Partie supérieure
- (C) Plaque
- (D) Tête de détection
- (E) Broches de contact
- (F) Entrée de câble pour ligne de bus par le bas
- (G) Entrée de câble pour ligne de bus par l'arrière
- (H) Bloc à bornes pour le raccord de la ligne de bus et la réception des broches de contact



- (A) Régulateur de sensibilité
- (B) Régulateur du temps de commutation
- (C) Régulateur de luminosité
- (D) Témoin de fonctionnement, s'allume à chaque mouvement détecté
- (E) Capteur de luminosité
- (F) Champ de programmation de l'aimant
- (G) LED de programmation

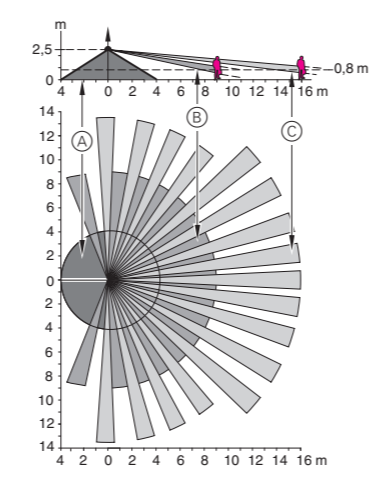
Sélection du lieu de montage

Explication des symboles graphiques utilisés

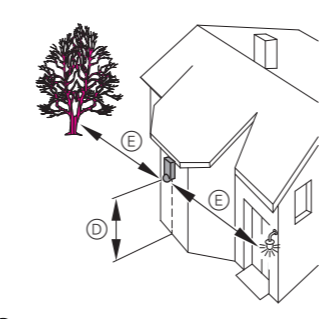
- OK Correct
- ✗ Pas optimal
- ✗ Incorrect

Afin que le détecteur de mouvement fonctionne de manière optimale, il est impératif d'observer de nombreux critères lors de la sélection du lieu de montage.

La figure ci-dessous vous indique les portées de l'ARGUS. Elles se réfèrent à des températures moyennes avec une hauteur de montage de 2,50 m. La portée d'un détecteur de mouvement peut fortement fluctuer en cas de variation des températures.

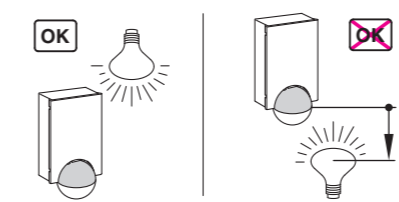


- (A) Périmètre de sécurité intérieur avec un angle de détection de 360° et un rayon d'env. 4 m.
- (B) Périmètre de sécurité médian avec un angle de détection de 220° et une zone de détection d'env. 9 x 18 m.
- (C) Périmètre de sécurité extérieur avec un angle de détection de 220° et une zone de détection d'env. 16 x 28 m.



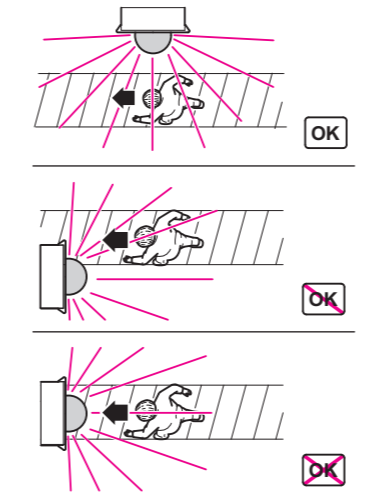
- (D) Choisissez la hauteur de montage entre 2 et 3 m. Pour une surveillance optimale, nous conseillons une hauteur de 2,5 m sur une surface ferme et plane. (Hauteur de montage minimale : 1,7 m)
- (E) Respectez un écart d'au moins 5 m par rapport à des sources de perturbation optiques. Pour masquer certaines zones, utilisez les segments de recouvrement fournis.

Évitez de monter la lampe en dessous de l'ARGUS. La chaleur dégagée par celle-ci peut influencer le bon fonctionnement du détecteur de mouvement et entraîner un déclenchement permanent de l'éclairage.



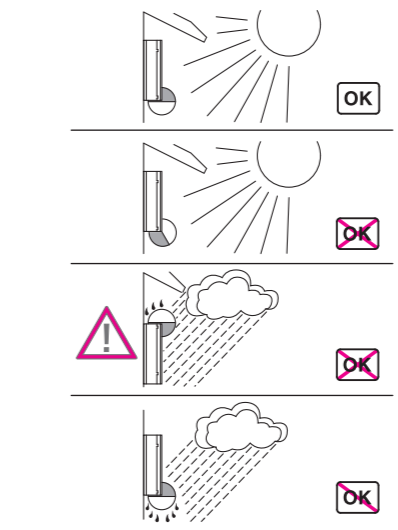
- (F) Maintenez une distance minimale de 5 m entre la lampe et le détecteur de mouvement. Si cette distance ne devait pas pouvoir être respectée, utilisez les segments fournis pour « masquer » les sources lumineuses se trouvant dans la zone de détection.

Si possible, montez le détecteur de mouvement latéralement au sens de déplacement.

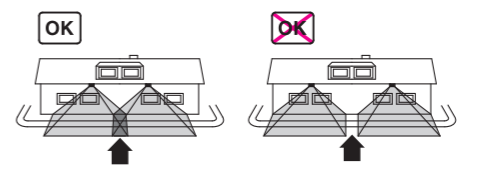


ATTENTION
L'appareil peut être endommagé.
 En cas de montage incorrect, de l'eau peut s'infiltrer dans le détecteur de mouvement et l'endommager. Montez-le toujours avec la sphère positionnée vers le bas.

Afin d'éviter le déclenchement du consommateur raccordé par les influences environnementales, montez l'ARGUS de manière à ce qu'il soit protégé des rayons directs du soleil et de la pluie. Une goutte de pluie coulant sur la lentille peut, p. ex., déclencher le détecteur de mouvement.

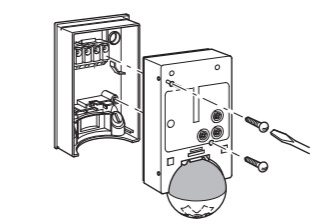


Lors du montage de plusieurs détecteurs de mouvement, veillez à ce que les zones de détection des différents détecteurs de mouvement se superposent :

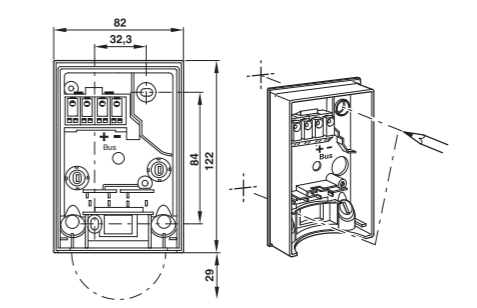


Montage de l'ARGUS

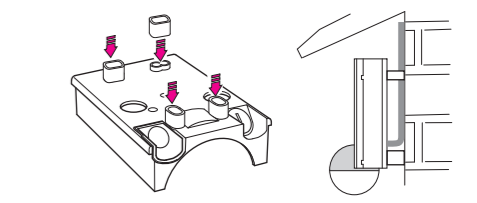
- (1) Desserrer les deux vis et retirer le boîtier de raccordement mural de l'appareil.



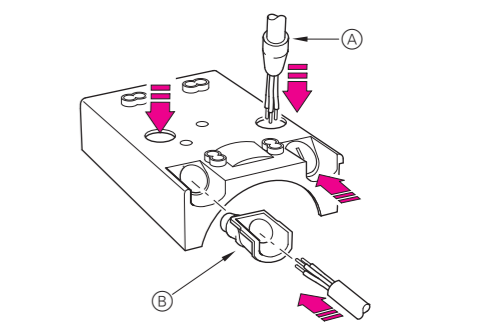
- (2) Marquer les trous de perçage sur la surface de montage.



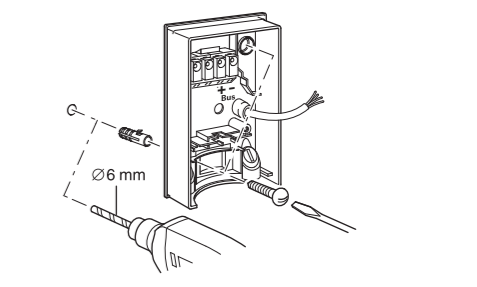
- (3) Introduction de la ligne de bus.
 - Pour introduire une ligne de bus du haut vers l'arrière dans l'appareil, placer l'écarteur fourni sur le boîtier de raccordement mural.



- Introduction de la ligne de bus par l'arrière : Glisser le passe-fil en caoutchouc A fourni sur la ligne de bus dénudée.
- Introduction de la ligne de bus par le bas : Couper l'insert en caoutchouc B fourni en fonction de l'épaisseur du câble. Insérer l'insert en caoutchouc dans le boîtier de raccordement mural. Faire passer la ligne de bus.



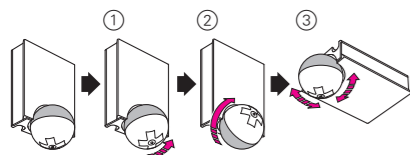
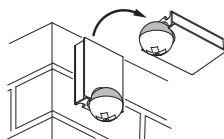
- (4) Montage du boîtier de raccordement mural.



Montage de l'ARGUS au plafond

Pour installer l'ARGUS au plafond, vous devez tourner la tête de détection. Pour atteindre la butée finale, changez le sens de rotation.

- 1 Tourner la tête de détection vers le haut jusqu'à la butée.
- 2 Tourner la tête de détection dans le sens des aiguilles d'une montre jusqu'à la butée.
- 3 Orienter la tête de détection.



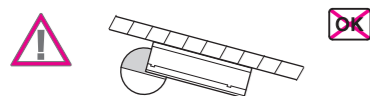
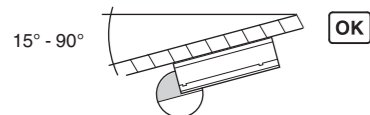
ATTENTION

En cas de montage incorrect, de l'eau de condensation peut endommager l'appareil.

Pour installer l'appareil sur un plafond incliné, montez l'appareil de sorte que la boule soit orientée vers le bas et qu'elle ait un angle d'inclinaison de 15° à 90°. Il se peut toutefois que de l'eau de condensation se forme sur la boule orientée vers le bas.

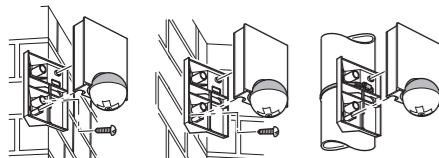


Si vous utilisez une équerre de montage autre que 15° à 90°, l'indice de protection IP 55 n'est plus donné.

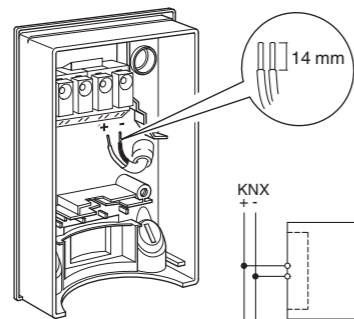


Montage de l'ARGUS sur un angle ou une conduite fixe

L'équerre de montage (réf. MTN5652..) vous permet de monter l'ARGUS au niveau de coins intérieurs ou extérieurs ou sur des conduites fixes. Vous pouvez alors insérer la ligne de bus par l'arrière dans l'appareil en la passant par l'équerre de montage.



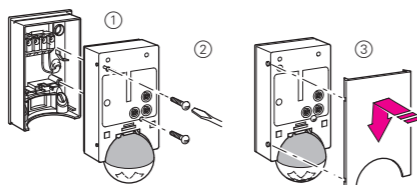
raccorder KNX



Vous pouvez sans problème passer la ligne de bus à travers les deux bornes (+) et (-).

Monter la partie supérieure de l'ARGUS.

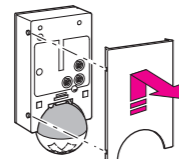
- 1 Installer la partie supérieure sur le boîtier de raccordement mural.
- 2 Fixer la partie supérieure avec les vis fournies.
- 3 Poser la plaque de recouvrement au niveau des repères latéraux et la faire glisser vers le bas.



Mettre en marche l'ARGUS

Les éléments de commande de l'ARGUS sont situés sous la plaque de recouvrement. En vous référant à la position des flèches, vous pouvez lire les valeurs sur lesquelles sont réglés les régulateurs.

- 1 Soulever la plaque de recouvrement jusqu'à la butée (env. 5 mm) et la retirer.



- 2 Passer l'aimant de programmation (p. ex. réf. MTN639190) sur le champ de programmation

La LED de programmation s'allume.

- 3 Charger l'adresse physique et l'application depuis l'ETS dans l'appareil.

La LED de programmation s'éteint lorsque l'application a été chargée avec succès. L'appareil est opérationnel.

Exécution du test de fonctionnement

Le capteur de lumière ne doit pas être recouvert.

- 1 Mettre le régulateur de temps sur 1 s (butée gauche).

En fonction du programme d'application, vous pouvez régler le temps soit dans le logiciel, soit sur l'appareil.

- 2 Mettre le régulateur de luminosité en mode jour (symbole « infini »/butée droite) ou sélectionner le réglage « indépendamment de la lum. » dans l'ETS.

- 3 Mettre le régulateur de sensibilité sur maximum (butée droite).

Le témoin de fonctionnement s'allume à chaque mouvement détecté.

Réglage de l'ARGUS

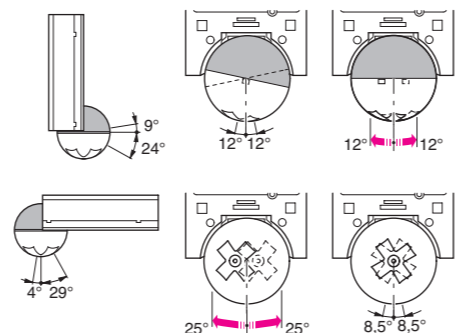


ATTENTION

L'appareil peut être endommagé.

Tournez la tête de détection jusqu'à la butée et non au-delà. Pour atteindre une position allant « au-delà » de la butée, changez le sens de rotation.

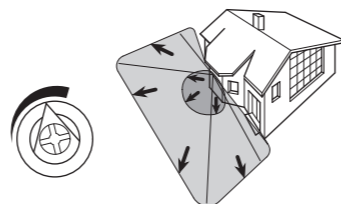
- 1 Orienter la tête de détection sur la zone à surveiller.



- 2 Aller du bord vers la zone de détection afin de vérifier si l'ARGUS enclenche le consommateur et le témoin de fonctionnement comme souhaité.

Réglage de la sensibilité

Vous pouvez régler en continu jusqu'à quelle distance (max. 16 m) l'ARGUS peut détecter des mouvements.



Réglage du seuil de luminosité

Ici, vous pouvez régler en continu le seuil de luminosité ambiante à partir duquel l'ARGUS doit détecter les mouvements et déclencher une commutation.

- Icône lune (butée gauche) : l'ARGUS détecte les mouvements uniquement dans l'obscurité (jusqu'à env. 3 lux).
- Icône soleil : l'ARGUS détecte les mouvements jusqu'à env. 1 000 lux.
- Symbole « infini » (butée droite) : l'ARGUS détecte les mouvements indépendamment de la luminosité ambiante.



Réglage du temps

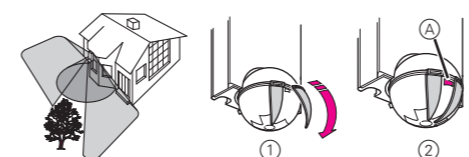
Ce réglage vous permet de déterminer la durée d'allumage restante des consommateurs raccordés. Celle-ci correspond à la durée s'écoulant entre le dernier mouvement détecté et l'extinction du consommateur. En fonction de l'application ETS, vous pouvez effectuer le réglage de la durée d'allumage restante soit dans l'ETS (progressif entre 3 secondes et 255 heures), soit directement sur l'Argus (six paliers d'env. 1 seconde à env. 8 minutes).



Après l'allumage du consommateur, le seuil de luminosité réglé est ignoré. En fonction des réglages effectués dans l'ETS, chaque mouvement détecté peut prolonger la durée d'allumage restante du consommateur. Si le détecteur de mouvement ne s'éteint plus, il est possible qu'il saisisse sans cesse de nouveaux mouvements, ce qui entraîne la prolongation de la durée d'allumage restante.

Masquer certaines zones

Grâce aux quatre segments fournis, vous pouvez masquer les zones indésirables ainsi que les sources de perturbation de la zone de détection.



Veillez à ne pas recouvrir le capteur de luminosité (A) ; cela entraînerait une réduction de sa sensibilité à la lumière.

Caractéristiques techniques

Tension nominale : 24 V CC
 Raccord KNX : via le bloc à bornes
 Consommation de courant : env. 7 mA
 Angle de détection : 220°
 Portée : 16 m max.
 Nombre de niveaux : 7
 Nombre de zones : 112 avec 448 segments de commutation

Hauteur de montage minimale : 1,7 m
 Hauteur de montage recommandée : 2,5 m
 Sensibilité : réglable en continu de l'extérieur
 Seuil de luminosité : réglable en continu de l'extérieur, d'env. 3 lux à env. 1 000 lux
 Durée : réglable en continu dans le logiciel de 3 s à 255 heures ou de l'extérieur en 6 paliers, d'env. 1 s à env. 8 min.

Programmation : capteur sensible au magnétisme pour l'affectation de l'adresse physique.

Éléments d'affichage : 1 LED rouge : Contrôle de programmation, 1 LED rouge : Témoin de fonctionnement

Possibilité de réglage de la tête de détection :

Montage au mur : 9° vers le haut, 24° vers le bas, 12° vers la droite/gauche, ± 12° axialement

Montage au plafond : 4° vers le haut, 29° vers le bas, 25° vers la droite/gauche, ± 8,5° axialement

Indice de protection : IP 55 sous un angle d'inclinaison compris entre 15° et 90°

Directives européennes : Directive CEM 2004/108/CE
 Initialisation : Comme la vitesse de transmission des paquets de données est limitée, la création d'un paquet de données ne peut être effectuée que 17 s après la réinitialisation.

Schneider Electric Industries SAS

Si vous avez des questions d'ordre technique, veuillez contacter le service clientèle central de votre pays.

www.schneider-electric.com

En raison d'un développement constant des normes et matériaux, les caractéristiques et données techniques concernant les dimensions ne seront valables qu'après confirmation de la part de nos départements techniques.

KNX ARGUS 220

Istruzioni di servizio



Art. n. MTN6325..

**Accessori**

- Supporto di montaggio (Art. n. MTN565291)
- Magnete di programmazione (Art. n. MTN639190)

Per la vostra sicurezza**PERICOLO**
Rischio di lesioni mortali dovute alla corrente elettrica

Tutti gli interventi sull'apparecchio devono essere eseguiti da elettricisti esperti e qualificati. Osservare le norme specifiche nazionali e le linee guida KNX valide.

Descrizione dell'ARGUS

L'ARGUS 220 (di seguito chiamato **ARGUS**) è un rivelatore di movimento KNX utilizzabile sia all'interno di edifici che all'aperto grazie al suo grado di protezione IP 55.

Il controllo superfici di 220° per facciate e aree di edifici grandi (raggio d'azione max. di 16 m) è combinato con una zona di protezione prossimale a 360° con un raggio di circa 4 m. Gli elementi operativi per l'impostazione della luminosità, del tempo e del (campo) di sensibilità di risposta, l'area di programmazione e un LED rosso per segnalare la programmazione sono situati sotto la piastra di copertura che li protegge. L'indirizzo di memoria fisica è programmato con un magnete di programmazione (ad es. l'art. n. MTN639190).

L'ARGUS può essere montato a parete o sul soffitto e anche sugli angoli o su tubi fissati con il supporto di montaggio (art. n. MTN5652 ..) che è disponibile come accessorio.

L'indicazione funzioni integrata si accende quando viene rilevato un movimento semplificando l'allineamento dell'apparecchio nel punto di montaggio. Se si vuole si può anche disinserire l'indicazione funzioni impostando un determinato parametro.

Il campo di rilevamento può essere adeguato alle condizioni locali grazie alla regolabilità assiale, verticale e orizzontale della testina sensore. Si possono anche bloccare le zone o fonti di interferenza indesiderate (ad es. alberi) dal campo di rilevamento mediante i segmenti in dotazione.

L'apparecchio è adattato con un sensore di luminosità di cui è possibile impostare la soglia di luminosità da circa 3 a 1000 lux. A seconda dell'applicazione è anche possibile usare l'apparecchio come un interruttore crepuscolare o combinare la soglia di luminosità con la rilevazione di movimento. Si possono combinare insieme diversi rivelatori di movimento formando un sistema.

L'alimentazione viene fornita dalla linea bus. Non è richiesto un collegamento di rete aggiuntivo. La linea bus è collegata direttamente al gruppo morsetti nella scatola installata nella parete e quindi non richiede un morsetto bus.

Impiego di ARGUS con sistemi d'allarme

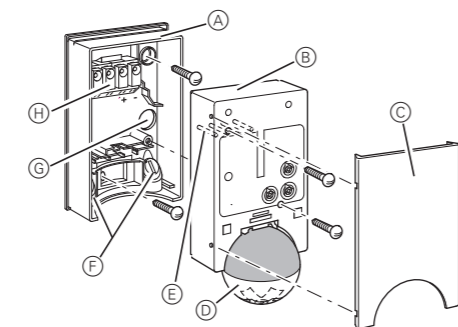
i I rivelatori di movimento non sono adatti per essere usati come componenti di un sistema d'allarme.

i I rivelatori di movimento possono fare scattare falsi allarmi se è stato scelto un punto di montaggio sfavorevole.

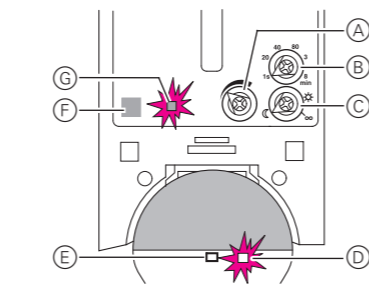
I rivelatori di movimento si inseriscono non appena rilevano una fonte di calore in movimento. Si può trattare di una persona, ma anche di animali, alberi, automobili o differenze di temperatura in corrispondenza delle finestre. Per evitare falsi allarmi, il punto di montaggio scelto deve essere tale da escludere il rilevamento di fonti di calore indesiderate.

Le fonti di calore indesiderate possono comprendere quanto segue:

- alberi, arbusti ecc. che si muovono con una temperatura diversa dall'ambiente che li circonda;
- finestre su cui l'influenza della luce solare e delle nuvole può causare rapidi cambiamenti di temperatura;
- fonti di calore maggiori (ad es. auto) che vengono rilevate attraverso i finestrini;
- insetti in movimento che attraversano le lenti;
- piccoli animali;
- stanze inondate dalla luce che viene riflessa dagli oggetti (ad es. dal pavimento), con conseguenti cambiamenti rapidi di temperatura.

Collegamenti, indicatori ed elementi di comando

- (A) Scatola di collegamento a parete
- (B) Sezione superiore
- (C) Piastra di copertura
- (D) Testina sensore
- (E) Contatti del contatto
- (F) Intradamento del cavo per linea bus dal basso
- (G) Intradamento del cavo per linea bus da dietro
- (H) Gruppo morsetti per collegare la linea bus e localizzare i contatti



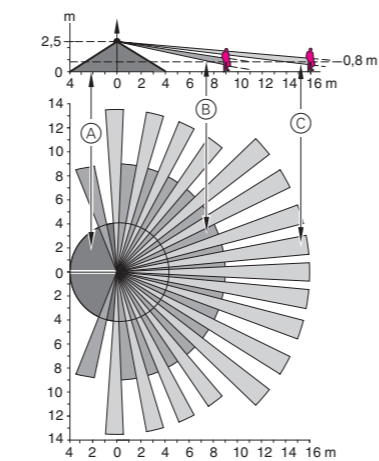
- (A) Regolatore della sensibilità di risposta
- (B) Regolatore tempo
- (C) Regolatore luminosità
- (D) Indicazione funzioni, si accende ogni volta che viene rilevato un movimento.
- (E) Sensore di luminosità
- (F) Area di programmazione per il magnete
- (G) LED di programmazione

Sceita del punto di montaggio**Spiegazione dei simboli usati**

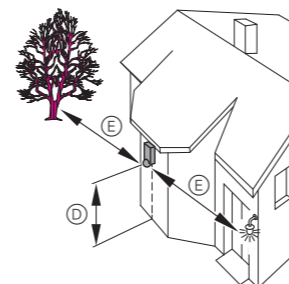
- Corretto
- Non ottimale
- Non corretto

Per scegliere un punto di montaggio adatto si deve tener conto di un certo numero di fattori in modo che il rivelatore di movimento funzioni in modo ottimale.

Il seguente diagramma mostra i raggi d'azione dell'ARGUS. Sono basati su condizioni di temperatura medie all'altezza di installazione di 2,5 m. Il raggio d'azione di un rivelatore di movimento può variare notevolmente alle diverse temperature.

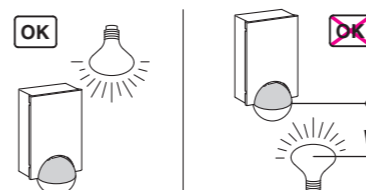


- (A) Zona di sicurezza interna con un angolo di rilevamento di 360° e un raggio di circa 4 m.
- (B) Zona di sicurezza centrale con un angolo di rilevamento di 220° e un campo di rilevamento di circa 9 m x 18 m.
- (C) Zona di sicurezza esterna con un angolo di rilevamento di 220° e un campo di rilevamento di circa 16 m x 28 m.



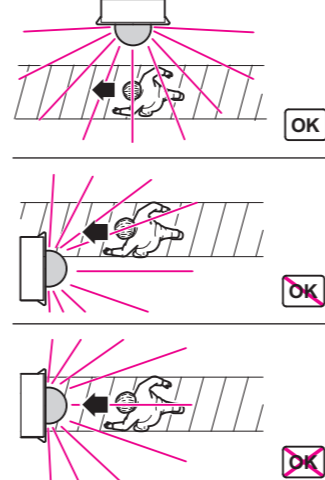
- (D) Scegliere un'altezza di installazione tra 2 m e 3 m. Per un monitoraggio ottimale si consiglia un'altezza di 2,5 m su una base solida e piana. (Altezza di installazione minima: 1,7 m)
- (E) Mantenere una distanza di almeno 5 m dalle fonti di interferenza ottica. Usare gli elementi per mascheratura forniti, se necessario.

In linea di principio non si deve montare la lampada sotto l'ARGUS. Il calore irradiato dalla lampada può influenzare il funzionamento del rivelatore di movimento e causare un circuito di illuminazione permanente in determinate condizioni.



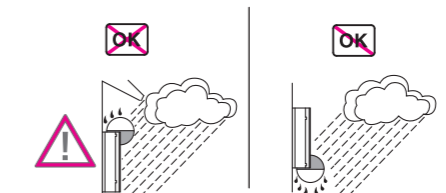
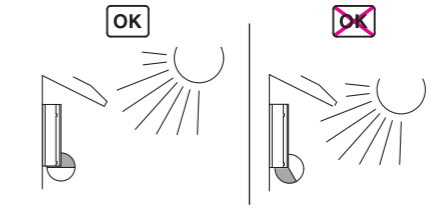
- (F) Mantenere una distanza minima di 5 m tra la lampada e il rivelatore di movimento. Se non è possibile, si possono usare gli elementi in dotazione per "mascherare" la sorgente di luce rispetto al campo di rilevamento.

Se possibile, montare il rivelatore di movimento lateralmente rispetto alla direzione di movimento.

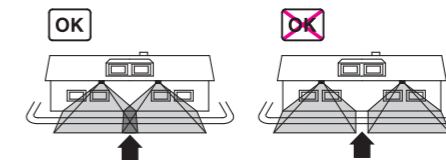


ATTENZIONE
L'apparecchio si può danneggiare.
Se il montaggio non è eseguito correttamente può penetrare acqua nel rivelatore di movimento e danneggiarlo. Montarlo sempre con la testa sferica rivolta verso il basso.

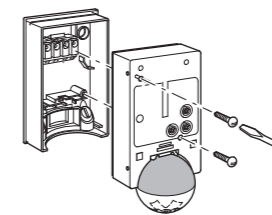
Per evitare l'inserimento del carico collegato a causa di agenti atmosferici, si consiglia di installare l'ARGUS in modo tale che sia protetto dalla pioggia e dalla luce solare diretta. Lo scorrere di una goccia di pioggia sulle lenti, ad esempio, può attivare il rivelatore di movimento.



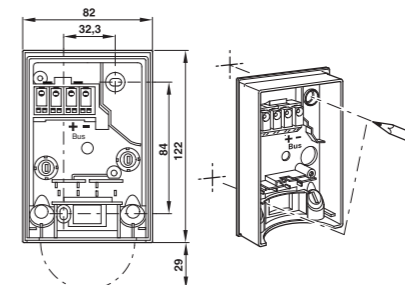
Se diversi rivelatori di movimento devono monitorare una superficie, installarli in modo che i campi di rilevamento dei singoli rivelatori si intersechino a vicenda.

**Montaggio dell'ARGUS**

- 1 Svitare le due viti e rimuovere la scatola di collegamento a parete dall'apparecchio.

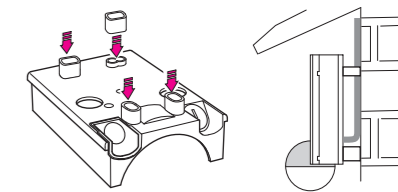


- 2 Marcare i punti per i fori sulla superficie di montaggio.



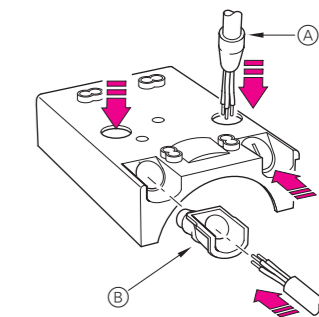
- 3 Introdurre la linea bus.

- Per introdurre la linea bus nel retro dell'apparecchio dall'alto, collegare i quattro distanziatori forniti in dotazione alla scatola di collegamento a parete.

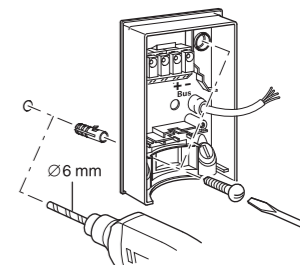


- Introduzione della linea bus da dietro: far scorrere l'anello di gomma in dotazione sulla linea bus spelata.

- Introduzione della linea bus dal basso: tagliare l'elemento di gomma B in dotazione in base allo spessore del cavo. Inserire l'elemento di gomma nella scatola di collegamento a parete. Spingerci attraverso la linea bus.



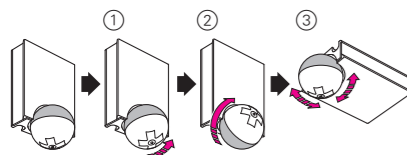
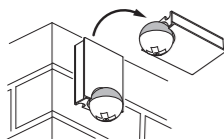
- 4 Montare la scatola di collegamento a parete.



Montaggio di ARGUS sul soffitto

Per montare l'ARGUS sul soffitto si deve ruotare la testina sensore. Cambiare il senso di rotazione quando si raggiungono i finecorsa.

- 1 Ruotare la testina sensore verso l'alto fino al massimo.
- 2 Ruotare la testina sensore in senso orario al massimo.
- 3 Allineare la testina sensore.



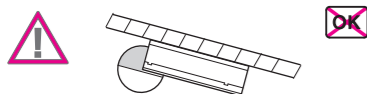
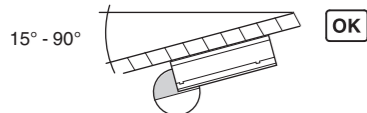
ATTENZIONE

Se non correttamente installato, l'apparecchio può essere danneggiato dalla condensazione.

In caso di soffitti in pendenza, installare l'apparecchio in modo tale che la testa sferica sia rivolta verso il basso e sempre con un angolo di 15° - 90°. Se la testa sferica è rivolta verso il basso, l'acqua della condensazione può scorrere lungo l'apparecchio.

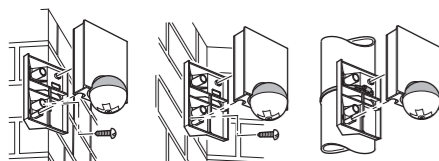


Il grado di protezione IP 55 non può essere garantito se il supporto di montaggio non è a 15° - 90°.

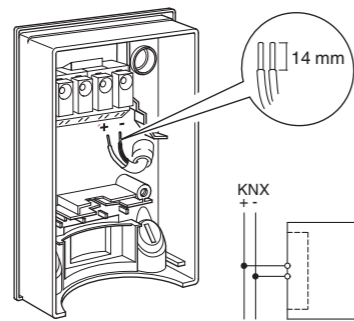


Montaggio di ARGUS su angoli e tubature fisse

È possibile collegare ARGUS ad angoli interni/esterni o tubature fisse servendosi della staffa di montaggio Merten (art. n. MTN5652...). Il cavo di collegamento può essere inserito nell'apparecchio dal retro, attraverso la staffa di montaggio.



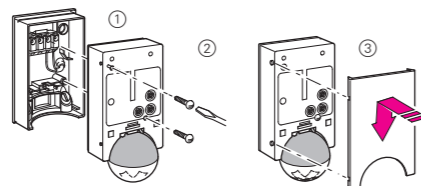
Collegamento del KNX



La linea bus può essere collegata senza problemi servendosi dei due morsetti (+) e (-).

Installazione della sezione superiore dell'ARGUS

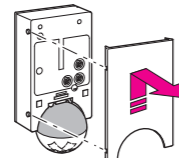
- 1 Collocare la sezione superiore sulla scatola di collegamento a parete dal davanti.
- 2 Fissare le viti in dotazione della sezione superiore. Il collegamento elettrico dal morsetto ai contatti del contatto viene stabilito automaticamente.
- 3 Posizionare la piastra di copertura sui contrassegni laterali e guidarla verso l'alto.



Messa in funzione di ARGUS

Gli elementi operativi di ARGUS sono protetti da una piastra di copertura. La posizione della freccia sugli elementi di comando mostra i valori impostati.

- 1 Spingere la piastra di copertura finché non si percepisce che tocca il fermo (circa 5 mm) ed estrarla.



- 2 Guidare un magnete di programmazione (ad es. art. n. MTN639190) sull'area di programmazione.

Si accende il LED di programmazione.

- 3 Caricare l'indirizzo di memoria fisica e l'applicazione nell'apparecchio dall'ETS.

Il LED di programmazione si spegne quando il caricamento dell'applicazione è riuscito. Questo apparecchio è pronto per il funzionamento.

Esecuzione di un test funzionale

Il sensore luminosità non deve essere coperto.

- 1 Impostare il controllo temporizzato su 1 secondo (fermo di sinistra).

A seconda del programma applicativo si può impostare il tempo nel software o sull'apparecchio.

- 2 Impostare il regolatore luminosità per il funzionamento di giorno (simbolo infinito/fermo a destra) o selezionare l'impostazione "independent of brightness" nell'ETS.

- 3 Impostare la sensibilità del controllo sul massimo (fermo di destra).

L'indicazione funzioni si accende ogni volta che viene rilevato un movimento.

Impostazione di ARGUS

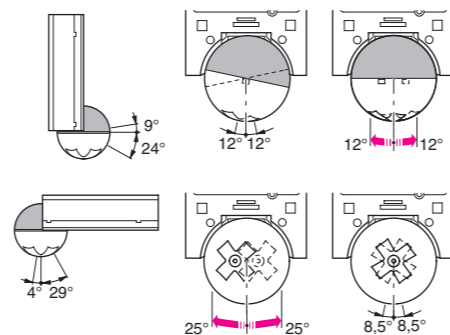


ATTENZIONE

L'apparecchio si può danneggiare.

La testina sensore deve essere ruotata solo finché non raggiunge la battuta e non oltre. Per ottenere un angolo "sopra" il fermo, cambiare il senso di rotazione.

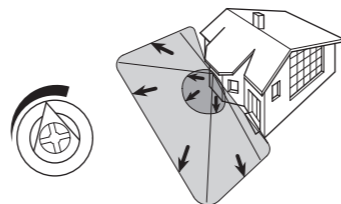
- 1 Allineare la testina sensore in direzione dell'area da monitorare.



- 2 Dal suo bordo entrare nel campo di rilevamento per vedere se ARGUS commuta il carico e l'indicazione funzioni come richiesto.

Impostazione della sensibilità di risposta

Si può impostare in continuo la distanza alla quale l'ARGUS rileva i movimenti (qualsiasi distanza fino a max. 16 m).



Impostazione della soglia di luminosità

Qui si può regolare in continuo il livello di luminosità dell'ambiente al quale ARGUS rileva i movimenti e fa scattare una procedura di commutazione.

- Simbolo della luna (fermo a sinistra): L'ARGUS rileverà i movimenti solo durante le ore di oscurità (circa 3 lux).
- Simbolo del sole: l'ARGUS rileva i movimenti fino a circa 1000 lux.
- Simbolo dell'infinito (fermo a destra): l'ARGUS rileva i movimenti indipendentemente dalla luminosità dell'ambiente.



Impostazione del tempo

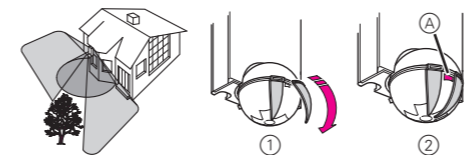
Permette di impostare la durata della commutazione dei carichi collegati. Si tratta del periodo dall'ultimo movimento rilevato al disinserimento del carico. A seconda dell'applicazione ETS la durata della commutazione è impostata nel programma ETS (variabile in continuo tra 3 secondi e 255 ore) o direttamente sull'ARGUS (sei fasi di circa 1 secondo fino a circa 8 minuti).



Una volta che il carico è stato inserito viene ignorata la soglia di luminosità impostata. A seconda dell'impostazione nell'ETS ogni movimento registrato può resettare la durata di commutazione. Se il rivelatore di movimento non disinserisce più, probabilmente è perché sta continuando a rilevare nuovi movimenti e la durata di commutazione si estende continuamente.

Limitazione di singole zone

Usando i quattro segmenti forniti si possono delimitare le zone e le fonti di interferenza indesiderate rispetto al campo di rilevamento.



Accertarsi che il sensore di luminosità (A) non sia coperto, poiché altrimenti la sensibilità di risposta alla luce è ridotta.

Dati tecnici

Tensione nominale:	24 V cc
Collegamento KNX:	attraverso il gruppo morsetti
Potenza assorbita:	circa 7 mA
angolo di rilevamento:	220°
Raggio d'azione:	max. 16 m
Numero di livelli:	7
Numero di zone:	112 con 448 settori
Altezza di installazione minima:	1,7 m
Altezza di installazione consigliata:	2,5 m
Sensibilità di risposta:	regolabile in continuo esternamente
Soglia di luminosità:	regolabile in continuo esternamente, da circa 3 a circa 1000 lux regolabile in continuo nel software da 3 secondi a 255 ore o esternamente in 6 fasi da circa 1 secondo a circa 8 minuti.
Tempo:	regolabile in continuo nel software da 3 secondi a 255 ore o esternamente in 6 fasi da circa 1 secondo a circa 8 minuti.
Programmazione:	sensore sensibile al magnete per l'assegnazione dell'indirizzo di memoria fisica.
Indicatori sul display:	1 LED rosso: verifica della programmazione, 1 LED rosso: indicazione funzioni
Impostazioni possibili per la testina sensore:	
Montaggio a parete:	9° in alto, 24° in basso, 12° sinistra/destra, ± 12° assiale
Montaggio a soffitto:	4° in alto, 29° in basso, 25° sinistra/destra, ± 8,5° assiale
Grado di protezione:	IP 55 a un angolo di inclinazione da 15° a 90°
Direttive CE:	Direttiva sulla compatibilità elettromagnetica 2004/108/CE
Inizializzazione:	Poiché la velocità dei telegrammi è limitata, non è possibile generare un telegramma finché non sono trascorsi almeno 17 secondi dall'inizializzazione.

Schneider Electric Industries SAS

In caso di domande tecniche si prega di contattare il Centro Servizio Clienti del proprio paese.

www.schneider-electric.com

Questo prodotto deve essere installato, collegato e utilizzato in modo conforme agli standard prevalenti e/o alle prescrizioni d'installazione. Poiché gli standard, le specifiche e il design vengono aggiornati, richiedere sempre la conferma delle informazioni contenute in questa pubblicazione.

KNX ARGUS 220

Gebruiksaanwijzing



Art.-nr. MTN6325..



Accessoires

- Montagehoek (Art.-nr. MTN565291)
- Programmeermagneet (Art.-nr. MTN639190)

Voor uw veiligheid

GEVAAR
Levensgevaar door elektrische stroom.
 Alle werkzaamheden aan het apparaat mogen uitsluitend worden uitgevoerd door elektriciens. Neem de landelijke voorschriften alsook de geldende KNX-richtlijnen in acht.

Kennismaking met de ARGUS

De ARGUS 220 (hierna **ARGUS** genoemd) is een KNX-bewegingsmelder, die dankzij beschermingsgraad IP 55 zowel binnenshuis als ook buitenshuis te gebruiken is.

Een oppervlaktebewaking van 220° voor grote gevels en bereiken van het huis (max. bereik 16 m) wordt gecombineerd met een veiligheidszone dichtbij van 360° met een straal van ca. 4 m. De bedieningselementen voor het instellen van helderheid, tijd en gevoeligheid (bereik) alsmede het programmeerbereik en een rode LED voor programmeerindicatie bevinden zich afgeschermd onder de afdekplaat. De programmering van het fysieke adres vindt plaats met behulp van een programmeermagneet (bijv. art.-nr. MTN639190).

De ARGUS kan zowel aan de muur alsook aan het plafond worden gemonteerd of met de als accessoire verkrijgbare montagehoek (art.-nr. MTN5652..) aan hoeken of regenpijpen worden gemonteerd.

De geïntegreerde functie-indicatie gaat branden als er een beweging wordt herkend en maakt zo het instellen op de montageplaats gemakkelijker. Optioneel kunt u de functie-indicatie ook uitschakelen via de parameterinstelling.

Door de horizontaal, verticaal en axiaal verstelbare sensor kunt u het detectiebereik optimaal aanpassen aan de plaatselijke omstandigheden. Bovendien kunt u ongewenste zones of storingsbronnen (zoals bijv. bomen) met de meegeleverde segmenten van het detectiebereik afschermen.

Het apparaat is uitgerust met een lichtsensor, waarvan u de lichtsterkedrempel kunt instellen van ca. 3 tot 1000 lux. Afhankelijk van de toepassing is het mogelijk het apparaat ook als schemerschakelaar te gebruiken of de lichtsterkedrempel met de bewegingsdetectie te verbinden. Binnen een systeem kunt u meerdere bewegingsmelders met elkaar combineren.

De stroomvoorziening vindt plaats via de busleiding. Er is geen extra netaansluiting vereist. Omdat de busleiding direct aan het klemmenblok in de wandaansluitkast wordt aangesloten, heeft u geen busaansluitklem nodig.

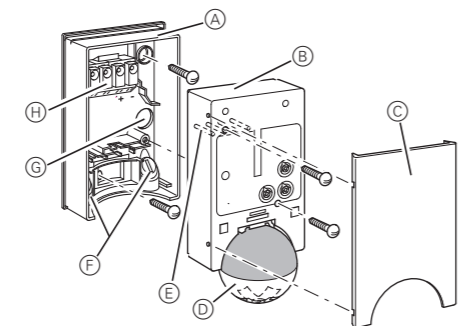
ARGUS in combinatie met alarminstallaties

- i** Bewegingsmelders zijn niet geschikt als component in een alarminstallatie volgens het Duitse Verband der Sachversicherer (VdS).
- i** Bewegingsmelders kunnen loos alarm veroorzaken, als de montageplaats niet goed is gekozen.

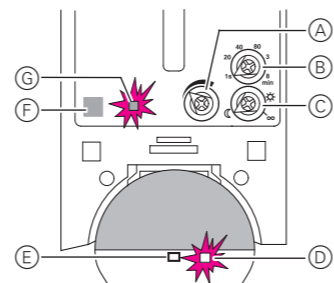
Bewegingsmelders schakelen, zodra ze een bewegende warmtebron waarnemen. Dit kunnen mensen zijn, maar ook dieren, bomen, auto's of temperatuurverschillen in ramen. Om vals alarm te voorkomen, dient de montageplaats zodanig te worden gekozen dat ongewenste warmtebronnen niet kunnen worden waargenomen.

- Ongewenste warmtebronnen kunnen zijn:
- Bewegende bomen, struiken enz. die een andere temperatuur hebben dan hun omgeving.
 - Ramen waarin door de wisselwerking tussen zoninstraling en wolken een snelle temperatuurverandering wordt veroorzaakt.
 - Grotere warmtebronnen (bijv. auto's) die door ramen heen kunnen worden waargenomen.
 - Insecten die over de lens kruipen.
 - Kleine dieren.
 - Vertrekken waar licht doorheen stroomt en waarin snelle temperatuurveranderingen ontstaan door spiegelende objecten (bijv. vloeren).

Aansluitingen, weergave en bedieningselementen



- (A) Wandaansluitkast
- (B) Bovendeel
- (C) Afdekplaat
- (D) Sensor
- (E) Contactpennen
- (F) Kabelinvoer voor busleiding van onderaf
- (G) Kabelinvoer voor busleiding van achteren
- (H) Klemmenblok voor aansluiting busleiding en opname van de contactpennen



- (A) Gevoeligheidsregeling
- (B) Regeling tijdstelling
- (C) Lichtsterkeregelaar
- (D) Functie-indicatie, brandt bij elke herkende beweging
- (E) Helderheidssensor
- (F) Programmeerbereik voor magneet
- (G) Programmeer-LED

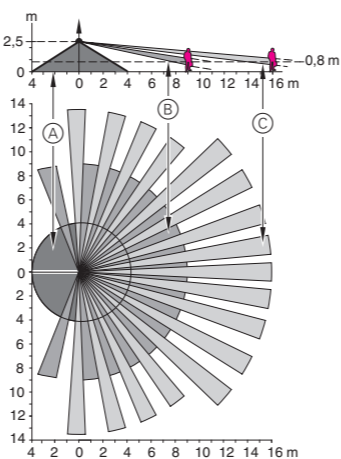
Montageplaats kiezen

Verklaring van de gebruikte symbolen

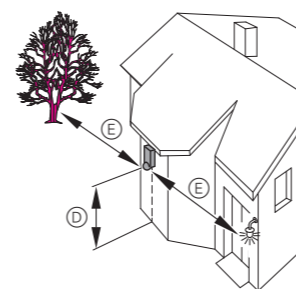
- Goed
- Niet optimaal
- Fout

Bij de keuze van de juiste montageplaats dient u erop te letten dat er talrijke gezichtspunten zijn, opdat de bewegingsmelder optimaal werkt.

In de onderstaande afbeelding vindt u de bereik van de ARGUS. Deze hebben betrekking op gemiddelde temperaturen op een montagehoogte van 2,50 m. Het bereik van een bewegingsmelder kan bij wisselende temperaturen sterk variëren.

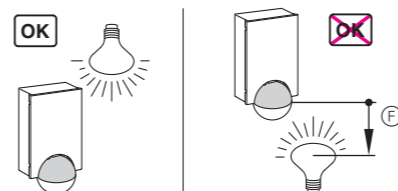


- (A) Binnenste veiligheidszone met een detectiehoek van 360° in een straal van ca. 4 m.
- (B) Middelste veiligheidszone met een detectiehoek van 220° bij een detectiebereik van ca. 9 m x 18 m.
- (C) Buitenste veiligheidszone met een detectiehoek van 220° bij een detectiebereik van ca. 16 m x 28 m.



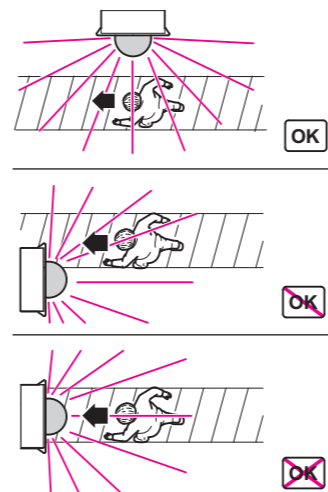
- (D) Kies een montagehoogte tussen 2 en 3 m. Wij adviseren voor optimale bewaking een hoogte van 2,5 m op een stevige en vlakke ondergrond. (Minimale montagehoogte: 1,7 m)
- (E) Houd een afstand van minimaal 5 m tot optische storingsbronnen. Gebruik eventueel de meegeleverde segmenten ter afdekking.

Monteer de lamp in geen geval onder de ARGUS. De warmtestraling van de lamp kan de werking van de bewegingsmelder beïnvloeden en evt. leiden tot een permanente lichtinschakeling.



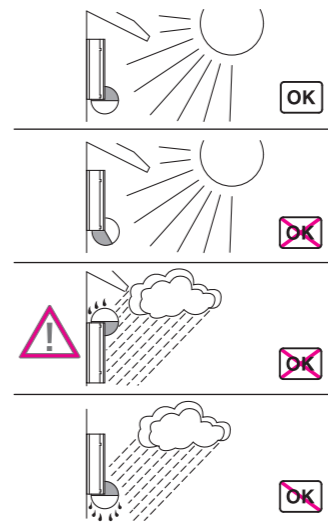
- (F) Houd een minimumafstand van 5 m aan tussen lamp en bewegingsmelder. Indien deze afstand niet realiseerbaar is, kunt u de meegeleverde segmenten gebruiken om de lichtbron van het detectiebereik "af te schermen".

Monteer de bewegingsmelder indien mogelijk zijdelings ten opzichte van de looprichting.

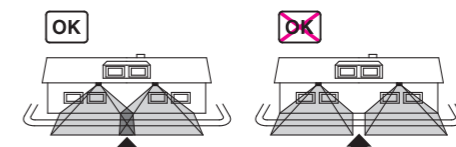


⚠ PAS OP
Het apparaat kan beschadigd raken.
 Bij foutieve montage kan er water in de bewegingsmelder komen en deze beschadigen. Monteer de bewegingsmelder altijd met de bol naar beneden.

Om het inschakelen van de aangesloten verbruiker door invloeden van buitenaf te voorkomen, dient u de ARGUS zo te monteren dat deze beschermd is tegen regen en directe zoninstraling. Een regendruppel die over de lens loopt, kan bijv. de bewegingsmelder inschakelen.

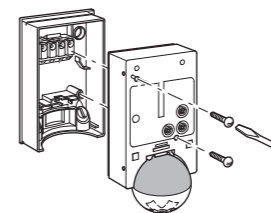


Als u meerdere bewegingsmelders plaatst, monteer deze dan zo, dat de detectiebereiken van de afzonderlijke apparaten elkaar overlappen.

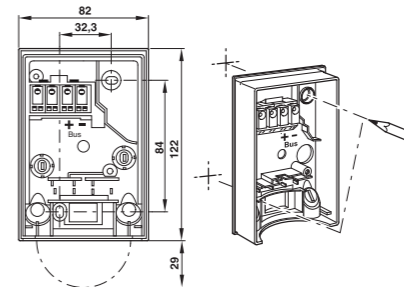


Montage van de ARGUS

- ① Maak beide schroeven los en trek de wandaansluitkast van het apparaat af.

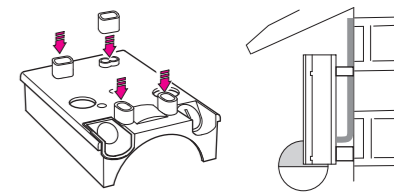


- ② Markeer de boorgaten op het montagevlak.

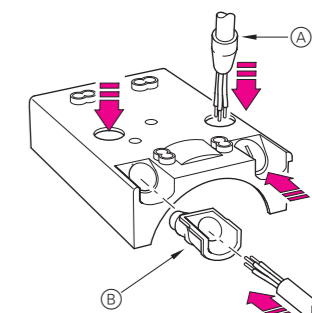


- ③ Breng de busleiding aan.

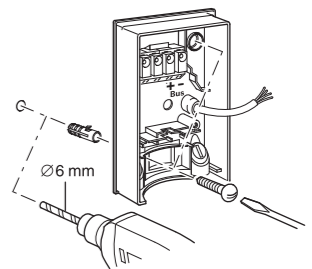
- Om een busleiding van bovenaf aan de achterzijde in het apparaat te voeren, dienen de meegeleverde afstandhouders op de wandaansluitkast te worden geplaatst.



- Busleiding achterlangs toevoeren: schuif de meegeleverde rubberbus A over de gestripte busleiding.
- Busleiding onderlangs toevoeren: snijd de meegeleverde rubberen afdekking B overeenkomstig de kabeldikte. Plaats de rubberen afdekking in de wandaansluitkast. Schuif de busleiding erdoor.



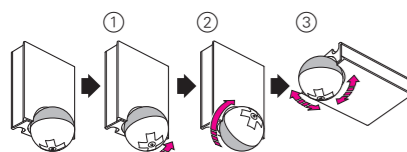
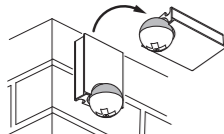
- ④ Monteer de wandaansluitkast.



ARGUS aan het plafond monteren

Om de ARGUS aan het plafond te monteren, dient u de sensor te draaien. Wissel bij het bereiken van de eind-aanslagen van draairichting.

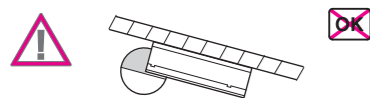
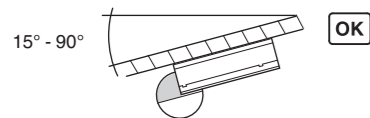
- 1 Draai de sensor tot aan de aanslag naar boven.
- 2 Draai de sensor tot aan de aanslag met de wijzers van de klok mee.
- 3 Richt de sensor.



PAS OP Bij foutieve montage kan condenswater het apparaat beschadigen.

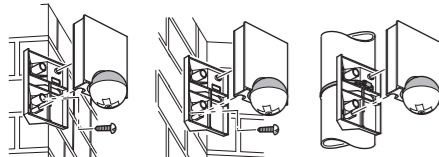
Monteer het apparaat bij schuine plafonds met de bol naar beneden, en altijd in een hoek van 15° - 90°. Als de bol naar beneden wijst, kan eventueel condenswater wegllopen.

Bij een andere montagehoek dan 15° - 90° is de beschermingsgraad IP 55 niet meer gewaarborgd.

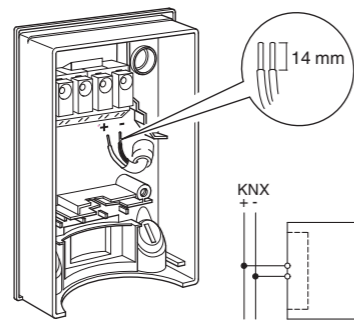


ARGUS aan hoeken en regenpijpen monteren

Met de montagehoek (art.-nr. MTN5652..) kan de ARGUS aan binnen-/buitenhoeken of aan regenpijpen worden bevestigd. De busleiding kunt u achterlangs door de montagehoek naar het apparaat leiden.



KNX aansluiten



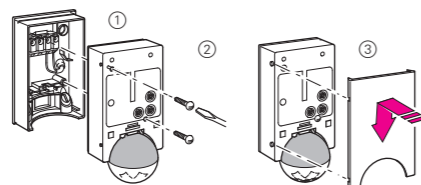
U kunt de busleiding aan beide klemmen (+) en (-) probleemloos doorverdraden.

Montage van het ARGUS-bovendeel

- 1 Plaats het bovendeel van voren op de wandansluitkast.
- 2 Bevestig het bovendeel met de meegeleverde schroeven.

De elektrische verbinding van het klemmenblok naar de contactstiften wordt automatisch tot stand gebracht.

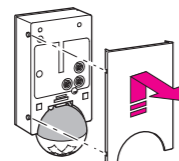
- 3 Plaats de afdekplaat aan de markeringen aan de zijkant beweeg hem naar beneden.



ARGUS in gebruik nemen

De bedieningselementen van de ARGUS zitten beschermd onder de afdekplaat. Door middel van de stand van de pijlen kunt u de ingestelde waarden op de regelaars aflezen.

- 1 Schuif de afdekplaat tot de voelbare aanslag (ca. 5 mm) omhoog en trek deze los.



- 2 Ga met de programmeermagneet (bijv. art.-nr. MTN639190) over het programmeerbereik.

De programmeer-LED brandt.

- 3 Laad het fysieke adres en de toepassing uit de ETS in het apparaat.

De programmeer-LED gaat uit, als het laden van de toepassing is voltooid. Het apparaat is bedrijfsklaar.

Functietest uitvoeren

De helderheidssensor mag niet bedekt zijn.

- 1 Stel de tijdstelling op 1 s in (aanslag links).

Afhankelijk van het toepassingsprogramma kunt u de tijd ofwel in de software of op het apparaat instellen.

- 2 Zet de lichtsterkteregelaar op dagstand (oneindigheidssymbool/aanslag rechts) of selecteer in de ETS de instelling "lichtsterkteonafhankelijk".

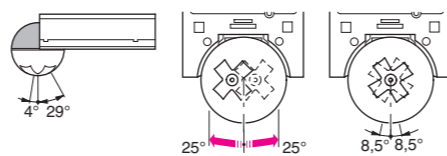
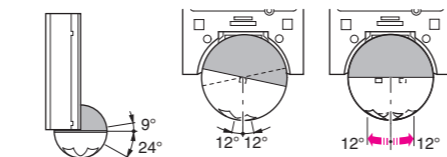
- 3 Zet de gevoeligheidsregeling op maximaal (aanslag rechts).

De functie-indicatie gaat bij elke herkende beweging branden.

ARGUS instellen

PAS OP
Het apparaat kan beschadigd raken. Draai de sensor slechts tot aan de aanslag, niet verder. Om een hoek te bereiken die "groter" is dan de aanslag, wijzig u de draairichting.

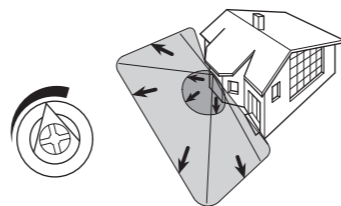
- 1 Richt de sensorkop op het te bewaken bereik.



- 2 Loop vanaf de rand het detectiebereik in om te controleren, of de ARGUS de gebruiker en de functie-indicatie schakelt zoals gewenst.

Gevoeligheid instellen

Met deze functie kunt u traploos instellen tot welke afstand de ARGUS bewegingen kan herkennen (tot max. 16 m).



Lichtsterkteredrempel instellen

Hier kunt u traploos instellen vanaf welke omgevingslichtsterkte de ARGUS bewegingen dient te herkennen en een schakeling dient te activeren.

- Maansymbool (aanslag links): ARGUS herkent slechts bewegingen in het donker (tot ca. 3 lux).
- Zonsymbool: ARGUS herkent bewegingen tot ca. 1000 lux.
- Oneindigheidssymbool (aanslag rechts): ARGUS herkent bewegingen onafhankelijk van de omgevingslichtsterkte.



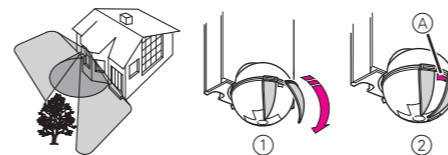
Tijd instellen

Met deze functie kunt u de nalooptijd van de aangesloten verbruikers instellen. Dit is de tijd van de laatste herkende beweging tot uitschakelen. Afhankelijk van de ETS-toepassing kunt u de nalooptijd ofwel in de ETS (traploos tussen 3 seconden en 255 uur) of direct op de ARGUS (zes niveaus van ca. 1 seconde tot ca. 8 minuten) instellen.

Na het inschakelen van de verbruiker wordt de ingestelde lichtsterkteredrempel genegeerd. Afhankelijk van de instellingen in de ETS kan elke geregistreerde beweging de nalooptijd opnieuw laten beginnen. Als de bewegingsmelder niet meer uitgaat, is het mogelijk dat hij voortdurend nieuwe bewegingen registreert en hierdoor de nalooptijd steeds opnieuw wordt verlengd.

Afzonderlijke bereiken afdekken

Met de vier meegeleverde segmenten kunt u ongewenste zones en storende factoren uit het detectiebereik afdekken.



Let erop dat de helderheidssensor (A) niet wordt afgedekt, omdat anders de lichtgevoeligheid afneemt.

Technische gegevens

Nominale spanning:	DC 24 V
Aansluiting KNX:	Via klemmenblok
Stroomopname:	Ca. 7 mA
Detectiehoek:	220°
Bereik:	Max. 16 m
Aantal niveaus:	7
Aantal zones:	112 met 448 schakelsegmenten
Minimale montagehoogte:	1,7 m
Aanbevolen montagehoogte:	2,5 m
Gevoeligheid:	Vanaf de buitenkant traploos instelbaar
Lichtsterkteredrempel:	Vanaf de buitenkant traploos instelbaar van ca. 3 lux tot ca. 1000 lux
Tijd:	Traploos instelbaar in de software van 3 s tot 255 uur of in 6 niveaus vanaf de buitenkant instelbaar, van ca. 1 s tot ca. 8 min.
Programmering:	Magneetgevoelige sensor voor de toewijzing van het fysieke adres.
Display-elementen:	1 rode LED: programmeercontrole, 1 rode LED: functie-indicatie
Instelmogelijkheden van de sensor:	
Wandmontage:	9° omhoog, 24° omlaag, 12° rechts/links, ±12° axiaal
Plafondmontage:	4° omhoog, 29° omlaag, 25° rechts/links, ±8,5° axiaal
Beschermingsgraad:	IP 55 bij een hoek van 15° tot 90°
EG-richtlijnen:	EMC-richtlijn 2004/108/EG
Initialisatie:	Door de begrenzing van de telegramsnelheid kan op zijn vroegst 17 s na de initialisatie een telegram worden aangemaakt.

Schneider Electric Industries SAS

Neem bij technische vragen a.u.b. contact op met de centrale klantenservice in uw land.

www.schneider-electric.com

Door de voortdurende ontwikkeling van normen en materialen zijn de technische gegevens en de informatie met betrekking tot de afmetingen pas geldig na bevestiging door onze technische afdelingen.