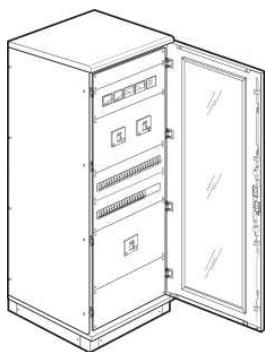


Armoires, gaines à câbles de distribution métal XL³ 4000

Référence(s) : 20501/02/03/04/05/06/07/08/09



SOMMAIRE	PAGES
1. Caractéristiques générales	1
2. Gamme.....	2
3. Cotes d'encombrement	2
4. Equipement	3
5. Accessoires.....	8

1. CARACTERISTIQUES GENERALES

Armoires et gaines à câbles de distribution métal, composables et juxtaposables, constituées par la combinaison d'un ensemble toit-base, montants de structure, montants fonctionnels, d'un socle et de panneaux arrière et latéraux, capacité 24 modules (armoire largeur 725 mm ou 975 mm avec gaine à câbles interne), à 36 modules (armoire largeur 975 mm). Gaine à câbles largeur 475 mm. Coloris RAL 7035

- 2 hauteurs disponibles : 2000, 2200
- Formes de séparation : jusqu'à 4b
- Indice de service : jusqu'à IS 332

- Indice de protection contre les corps solides et liquides selon les normes CEI 60529 et NF EN 60529 :

- IP 30 sans porte
- IP 55 avec porte et kit d'étanchéité en cas de jumelage

- Indice de protection contre les chocs mécaniques selon les normes NF EN 50102 et NF C20.015 :

- IK 07 sans porte
- IK 08 avec porte

- Intensité maxi : 4000 A

- Intensité de courte durée admissible I_{cw} et courant de crête associé I_{cc} : Jusqu'à 110 kA (avec jeu de barres 4000A)

1-1 Conformité aux normes

- Les coffrets et armoires Legrand sont conçus dans le respect des normes internationales en vigueur selon leurs cas d'emploi.

CEI 60529 Degré de protection procuré par les enveloppes (Code IP)

NFC 20-015 Degré de protection procuré par les enveloppes de matériels électriques contre les impacts mécaniques externes (Code IK)

1. CARACTERISTIQUES GENERALES (suite)

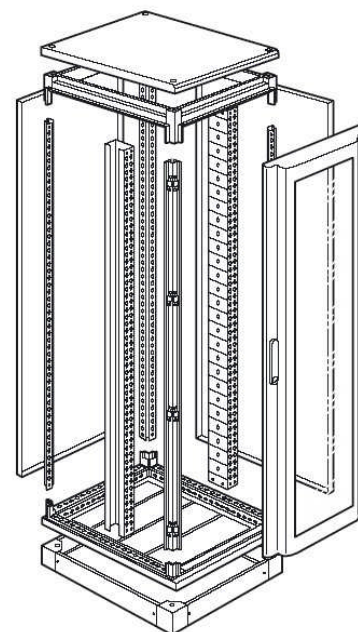
1-1 Conformité aux normes (suite)

CEI 60439-1 Ensemble d'appareillage basse tension
NF EN 60439-1

CEI 60439-3 Ensemble d'appareillage basse tension
NF EN 60439-3

1-2 Structure

- Constituée par un assemblage d'éléments en tôle d'acier :
 - 4 montants verticaux profilés recevant les panneaux latéraux, arrière et les portes.
 - un ensemble " toit-base "
 - un socle.



1. CARACTERISTIQUES GENERALES (suite)

1-3 Habillage

- Panneaux arrières et latéraux démontables en tôle d'acier

Dimension	Epaisseur
475 mm	12/10 mm
725 mm	12/10 mm
975 mm	15/10 mm

- Socles juxtaposables haut. 100 mm

- Portes réversibles en tôle d'acier 12/10 plates ou galbées, pleines ou vitrées, livrées avec poignée. Peuvent se monter en face avant, face arrière ou latérale.

Barillets à commander séparément.

- Plastron en tôle d'acier 12/10

1-4 Tenue aux conditions climatiques :

- Brouillard salin : 500 h

- Température d'utilisation : - 5°C à + 40° C

- Température de stockage : - 10°C à + 70°C

1-5 Tenue au feu :

- Tenue au fil incandescent 750° C selon CEI 60695-2-1

1-6 Propriété du revêtement polyester

- Peinture époxy polyester beige RAL 7035 déposée par poudrage électrostatique épaisseur du revêtement 50/70 µ.

-Tenue aux agents chimiques :

- Bonne tenue aux solvants, alcool méthylique, toluène et xylène.

- Film intact après un mois d'immersion à température ambiante dans les solutions aqueuses suivantes :

Détergent standard 1%

Chlorure de sodium 10%

Acide citrique 1%

Acide phosphorique 5%

2. GAMME

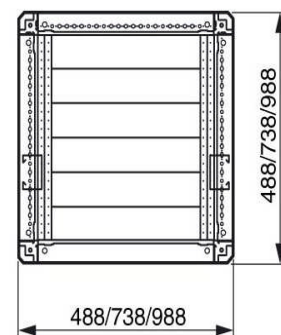
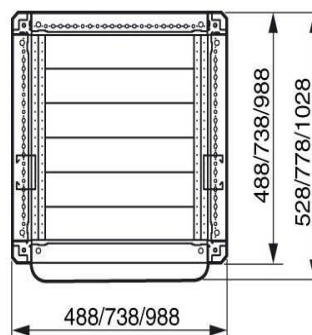
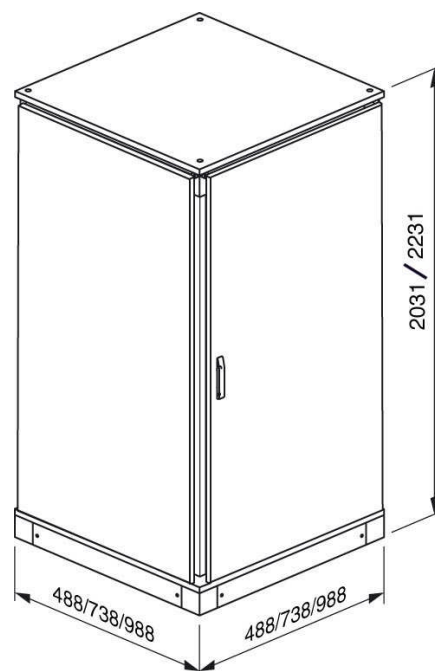
2-1 Armoires

Hauteur mm	Hauteur utile mm	Largeur mm	Largeur utile mm	Profondeur mm	Référence Toit-base
2200/2000	2000/1800	725	600	475	20504
2200/2000	2000/1800	725	600	725	20505
2200/2000	2000/1800	725	600	975	20506
2200/2000	2000/1800	975	850	475	20507
2200/2000	2000/1800	975	850	725	20508
2200/2000	2000/1800	975	850	975	20509

2-2 Gaines à câbles

Hauteur mm	Hauteur utile mm	Largeur mm	Largeur utile mm	Profondeur mm	Référence Toit-base
2200/2000	2000/1800	475	350	475	20501
2200/2000	2000/1800	475	350	725	20502
2200/2000	2000/1800	475	350	975	20503

3. COTES D'ENCOMBREMENT

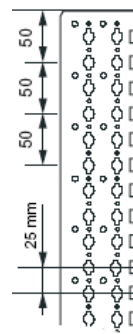


Passages utiles

- Montants fonctionnels

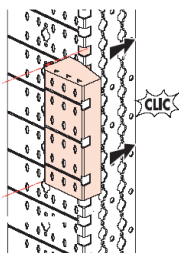
Montants profilés en acier avec alternance de perforations

- Perforation au pas de 25 mm pour mise en place de clips écrou

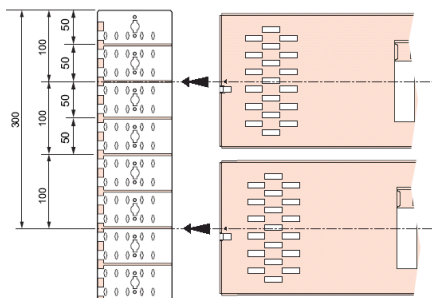


3. COTES D'ENCOMBREMENT (suite)

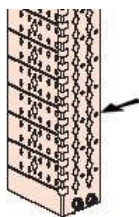
- Perforation au pas de 25 mm pour mise en place de rehausses de montants fonctionnels



- rainurage au pas de 50 pour mise en place de platines réglables



- Perforation au pas de 25 mm diamètre 4,5 mm pour mise en place de vis auto taraudeuses



4. EQUIPEMENTS

Montants fonctionnels

Hauteur	Réduit pour armoire Prof. 475 mm	Armoire sans GAC	Armoire avec GAC
2000	20512	20513	20516
2200	20852	20853	20854

Cadres supports plastron fixes

Hauteur	Largeur 725 mm ou 975 mm sans GAC	Largeur 975 mm avec GAC
2000	20558	20559
2200	20855	20856

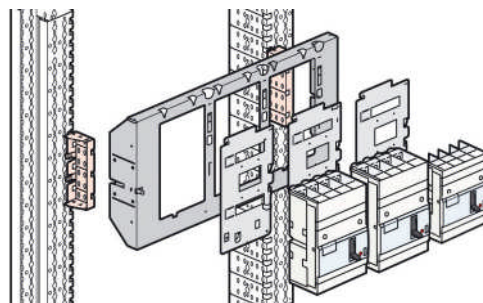
Cadres supports plastron pivotants

Hauteur	Largeur 725 mm	Largeur 975 mm sans GAC	Largeur 975 mm avec GAC
2000	20568	20569	20579
2200			

4. EQUIPEMENTS (suite)

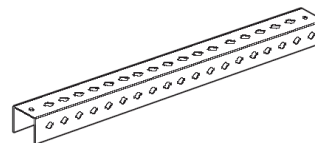
Rehausse de montants fonctionnels

Réf. 20750 pour montage des DPX en position verticale sur des dispositifs de fixation ou platines réglables



Traverses

Fixation sur les montants de structure pour réalisation de gaine à câbles interne. Les traverses réglables sont dédiées aux supports de jeu de barres



Fixe	Réglable	Longueur
20521	20551	350
20522	20552	600
20523	20553	850

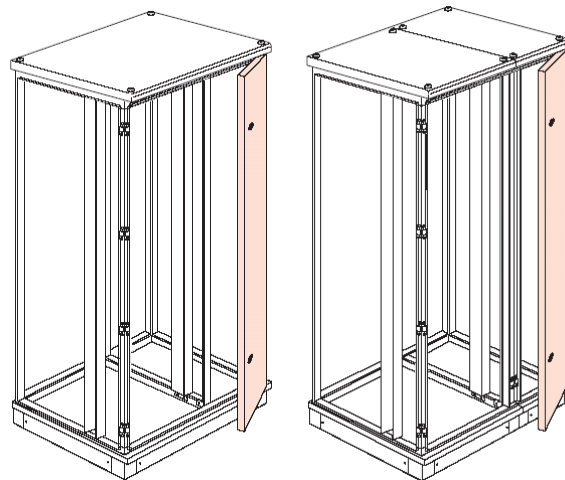
Traverses fixes pour chassis partiels

Permettent la fixation des montants supports d'équipement recoupés

Fixe	Longueur
20531	350
20532	600

Façade pour gaine à câbles

Hauteur	GAC interne	GAC externe
2000	20547	20548
2200	20866	20867

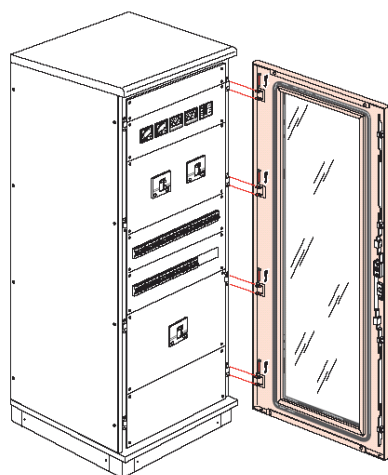


4. EQUIPEMENTS (suite)

Portes réversibles

Livrées avec poignée. Barillet interchangeable à commander séparément.
Peuvent se monter en face avant, face arrière ou latérale

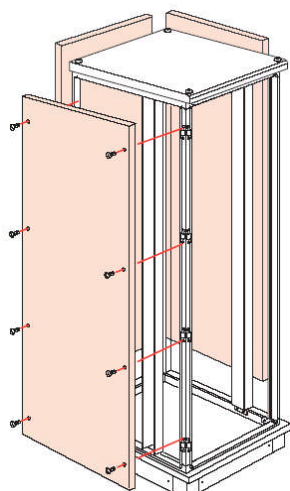
Largeur mm	Métal	Vitrée	Plate	Galbée	Référence	
					H 2000	H 2200
475	X		X		20571	20865
725	X			X	20554	20861
725		X		X	20564	20863
725	X		X		20574	
725		X	X		20584	
975	X			X	20557	20862
975		X		X	20567	20864
975	X		X		20577	
975		X	X		20587	



Panneaux arrière et latéraux

Fixation à vis

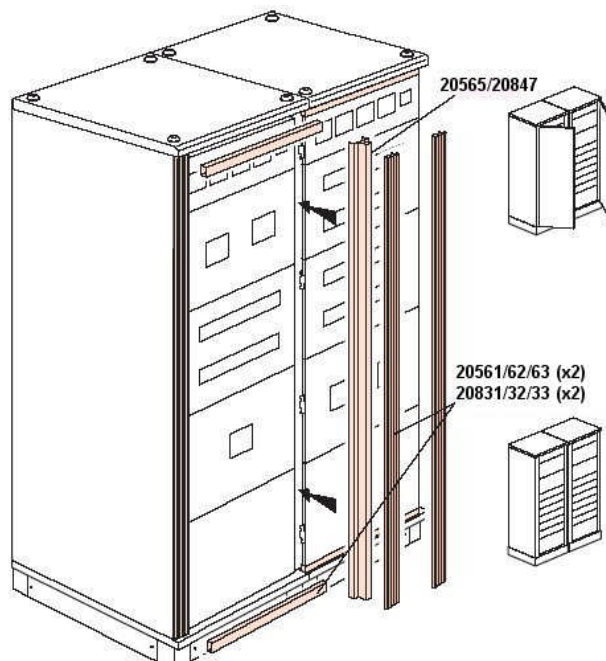
Hauteur mm	Largeur		
	475 mm	725 mm	975 mm
2000	20541	20542	20543
2200	20857	20858	20859



4. EQUIPEMENTS (suite)

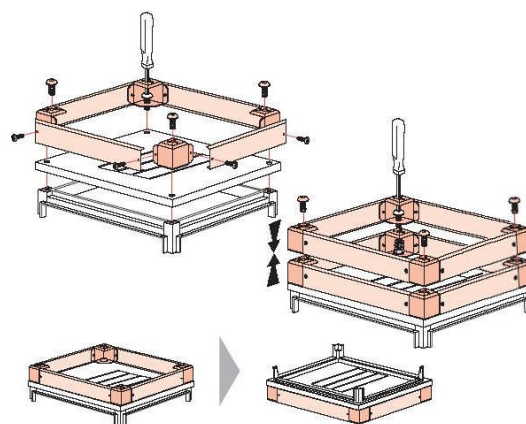
Habillage IP 30 / IP 55

Hauteur mm	IP 30			IP 55
	Largeur 475 mm	Largeur 725 mm	Largeur 975 mm	
2000	20561	20562	20563	20565
2200	20831	20832	20833	20847



Socles juxtaposables hauteur 100 mm

- Réf. 20511 475 x 475
- Réf. 20514 725 x 475
- Réf. 20515 725 x 725
- Réf. 20517 975 x 475
- Réf. 20518 975 x 725
- Réf. 20519 975 x 975



4. EQUIPEMENTS (suite)

4.1 Plastrons

Plastrons ¼ de tour préhensibles et plombables et plastrons à vis imperdables
Les plastrons à vis peuvent être équipés de charnières Réf. 20959

- Plastrons pleins métal

¼ de tour 24 modules	A vis 24 modules	A vis 36 modules	Hauteur (mm)
20840	20940	20990	50
20841	20941	20991	100
20842	20942	20992	150
20843	20943	20993	200
20844	20944	20994	300
20845	20945	20995	400
20846	20946	20996	600

- Plastrons pour appareils sur rail, Lexic, Vistop jusqu'à 160A, DPX 125, DPX 160, DPX 250 ER et DPX-IS 250

¼ de tour 24 modules	A vis 24 modules	A vis 36 modules	Hauteur (mm)
20800	20900	20950	150
20801	20901	20951	200
20810	20910	20960	300

- Pour appareils sur platine en position verticale DPX-IS 250, DPX-IS 630 et DPX-IS 1600

¼ de tour 24 modules	A vis 24 modules	A vis 36 modules	Hauteur (mm)
20810	20910	20960	300
20806	20906	20960	300
20807	20907	20957	300
	20908		400

- Pour appareils sur platine en position verticale DPX 125, 160 et 250 ER

¼ de tour 24 modules	A vis 24 modules	A vis 36 modules	Hauteur (mm)
20810	20910	20960	300
20812	20912	20962	400

- Pour appareils sur platine en position horizontale DPX 125, 160 et 250 ER

¼ de tour 24 modules	A vis 24 modules	Hauteur (mm)
20811		300
20814	20914	200
20815	20915	200
20816	20916	200

4. EQUIPEMENTS (suite)

- Pour appareils sur platine en position verticale DPX 250, 630 et 1600 version fixe, prise avant

¼ de tour 24 modules	A vis 24 modules	A vis 36 modules	Hauteur (mm)
20820	20920	20970	400
20822	20922	20972	600
20830	20930	20980	400
	20932		400

- Pour appareils sur platine en position horizontale DPX 250, 630 et 1600 version fixe, prise avant

¼ de tour 24 modules	A vis 24 modules	A vis 36 modules	Hauteur (mm)
20824	20924		200
20823	20923		300
20834	20934	20984	400
	20935		400
	20936		400

- Pour appareils sur platine en position verticale DPX125, DPX160 et DPX 250 ER

Plastrons à charnières et serrure	Hauteur (mm)
21210	300
21212	400

- Pour appareils extractibles sur platine en position horizontale DPX125, DPX160 et DPX 250 ER

Plastrons à charnières et serrure	Hauteur (mm)
21214	200
21216	200
21217	200

- Pour appareils extractibles en position verticale DPX 250 et DPX630

Plastrons à charnières et serrure	Hauteur (mm)
21220	400
21222	400

- Pour appareils extractibles en position horizontale DPX 250 et DPX630

Plastrons à charnières et serrure	Hauteur (mm)
21224	300
21217	300

- Pour appareils débrochables en position verticale DPX 250 et DPX630

Plastrons à charnières et serrure	Hauteur (mm)
21221	400
21202	400
21204	400
21223	400
21203	400
21226	300
21227	300
21218	300
21219	300

4. EQUIPEMENTS (suite)

- Pour inverseurs de sources DPX 250 et DPX630

Plastrons à vis imperdables	Hauteur (mm)
20974	400
20976	400
Plastrons à charnières et serrure	
21290	400
21291	400
21294	300
21295	300

- Pour appareils débrochables en position verticale DPX 1600

Plastrons à charnières et serrure	Hauteur (mm)
21231	600
21232	600

- Pour appareils débrochables en position horizontale DPX 1600

Plastrons à charnières et serrure	Hauteur (mm)
21234	400
21235	400

- Pour inverseurs de sources DPX 1600

Plastrons à vis imperdables pour DPX version fixe	Hauteur (mm)
20986	800
20987	800
Plastrons à charnières et serrure pour DPX version débrochable	
21236	800
21237	800

- Pour DMX³ 2500 et 4000

Plastrons à charnières et serrure pour DMX ³ version fixe	Hauteur (mm)
20938	600
20939	600
Plastrons à charnières et serrure pour DMX ³ version débrochable	
20939	600
20949	600

- Plastrons perforés pour faciliter l'aération naturelle

24 modules	36 modules	Hauteur (mm)
20949	20999	200

4. EQUIPEMENTS (suite)

4.2 Platines

Platines de fixation sur rail

- Réf. 26208 Pour DPX 125
- Réf. 26259 Pour DPX 160 et DPX 250 ER
- Réf. 26239 Pour DPX-IS 250

Platines pour appareils

- Réf. 20605 24 modules pour 1 ou 2 DPX-IS 250
- Réf. 20655 36 modules pour 1 ou 2 DPX-IS 250
- Réf. 20607 24 modules pour 1 ou 2 DPX-IS 630
- Réf. 20657 36 modules pour 1 ou 2 DPX-IS 630
- Réf. 20609 24 modules pour 1 Vistop 800

Platines pour appareils version fixes, prise avant

- Appareils en position verticale

- Réf. 20610 24 modules pour 1 à 3 DPX 125, DPX 160 ou DPX 250 ER
- Réf. 20660 36 modules pour 1 à 3 DPX 125, DPX 160 ou DPX 250 ER
- Réf. 20612 24 modules pour 1 à 3 DPX 125, DPX 160 ou DPX 250 ER avec différentiel aval
- Réf. 20662 36 modules pour 1 à 3 DPX 125, DPX 160 ou DPX 250 ER avec différentiel aval
- Réf. 20620 24 modules pour 1 à 3 DPX 250 ou DPX 630
- Réf. 20670 36 modules pour 1 à 3 DPX 250 ou DPX 630
- Réf. 20622 24 modules pour 1 à 3 DPX 250 ou DPX 630 avec différentiel
- Réf. 20672 36 modules pour 1 à 3 DPX 250 ou DPX 630 avec différentiel
- Réf. 20630 24 modules pour 1 DPX 1600
- Réf. 20680 36 modules pour 1 DPX 1600

- Appareils en position horizontale

- Réf. 20614 24 modules pour 1 DPX 125 ou DPX 160 avec ou sans différentiel aval
- Réf. 20616 24 modules pour 1 DPX 250 ER avec ou sans différentiel aval
- Réf. 20624 24 modules pour 1 DPX 250 avec ou sans différentiel
- Réf. 20623 24 modules pour 1 DPX 630 avec ou sans différentiel
- Réf. 20630 24 modules pour 1 DPX 1600
- Réf. 20680 36 modules pour 1 DPX 1600

Fixation pour appareils version fixes, prise avant ou arrière

- Appareils en position verticale

- Dispositifs de fixation réglables
- Réf. 20710 24 modules pour 1 à 3 DPX 125, DPX 160 ou DPX 250 ER
- Réf. 20712 24 modules pour 1 à 3 DPX 125, DPX 160 ou DPX 250 ER avec différentiel aval
- Réf. 20760 36 modules pour 1 à 3 DPX 125, DPX 160 ou DPX 250 ER
- Réf. 20762 36 modules pour 1 à 3 DPX 125, DPX 160 ou DPX 250 ER avec différentiel aval

4. EQUIPEMENTS (suite)

Fixation pour appareils version fixes, prise avant ou arrière

- Appareils en position verticale

- Platines de montage

Réf. 20745 pour DPX 125

Réf. 20746 pour DPX 125 avec différentiel aval

Réf. 20755 pour DPX 160

Réf. 20756 pour DPX 160 avec différentiel aval

Réf. 20765 pour DPX 250 ER

Réf. 20766 pour DPX 250 ER avec différentiel aval

- Appareils en position horizontale

- Platines réglables 24 modules

Réf. 20714 pour 1 DPX 125 avec ou sans différentiel aval

Réf. 20715 pour 1 DPX 160 avec ou sans différentiel aval

Réf. 20716 pour 1 DPX 250 ER avec ou sans différentiel aval

Fixation pour appareils version extractible, prise avant ou arrière

- Appareils en position verticale

- Dispositifs de fixation réglables

Réf. 20711 pour 1 à 3 DPX 125, DPX 160 ou DPX 250 ER

Réf. 20713 pour 1 à 3 DPX 125, DPX 160 ou DPX 250 ER avec différentiel aval

- Platines de montage

Réf. 20747 pour DPX 125

Réf. 20748 pour DPX 125 avec différentiel aval

Réf. 20757 pour DPX 160

Réf. 20758 pour DPX 160 avec différentiel aval

Réf. 20767 pour DPX 250 ER

Réf. 20768 pour DPX 250 ER avec différentiel aval

- Appareils en position horizontale

- Platines réglables 24 modules

Réf. 20717 pour 1 DPX 125 avec ou sans différentiel aval

Réf. 20718 pour 1 DPX 160 avec ou sans différentiel aval

Réf. 20719 pour 1 DPX 250 ER avec ou sans différentiel aval

Fixation des appareils version inverseur de sources

- Platine pour appareil fixe, prise avant ou arrière à commande manuelle

Réf. 20664 pour 2 DPX 160

Réf. 20666 pour 2 DPX 250 ER

- Platine pour appareil fixe motorisé, extractible à commande manuelle ou motorisée

Réf. 20665 pour DPX 160

Réf. 20667 pour 2 DPX 250 ER

Fixation pour appareils version fixes, prise avant ou arrière

- Appareils en position verticale

- Dispositifs de fixation réglables

Réf. 20720 24 modules pour 1 à 3 DPX 250, DPX 630

Réf. 20722 24 modules pour 1 à 3 DPX 250, DPX 630 avec différentiel

Réf. 20770 36 modules pour 1 à 3 DPX 250, DPX 630

Réf. 20772 36 modules pour 1 à 3 DPX 250, DPX 630 avec différentiel

- Platines de montage

Réf. 20775 pour DPX 250

Réf. 20776 pour DPX 250 avec différentiel

Réf. 20785 pour DPX 630

Réf. 20786 pour DPX 630 avec différentiel

4. EQUIPEMENTS (suite)

- Appareils en position horizontale

- Platines réglables 24 modules

Réf. 20724 pour 1 DPX 250 avec ou sans différentiel

Réf. 20793 pour 1 DPX 630 avec ou sans différentiel

Fixation pour appareils prise avant ou arrière

- Appareils en position verticale

- Dispositifs de fixation réglables

Réf. 20721 pour 1DPX 250 ou 1 DPX 630

Réf. 20723 pour 1DPX 250 ou DPX 630 avec différentiel

- Platines de montage

Réf. 20777 pour DPX 250

Réf. 20778 pour DPX 250 avec différentiel

Réf. 20787 pour DPX 630

Réf. 20788 pour DPX 630 avec différentiel

- Appareils en position horizontale

- Platines réglables

Réf. 20726 pour DPX 250 avec ou sans différentiel débouchable

Réf. 20727 pour DPX 250 avec ou sans différentiel extractible

Réf. 20798 pour DPX 250 et DPX 630 avec ou sans différentiel débouchable

Fixation des appareils version inverseur de sources

- Appareils en position verticale

Réf. 20674 pour 2 DPX 250

Réf. 20676 pour 2 DPX 630

Fixation pour appareils version fixe prise avant ou arrière

- Appareils en position verticale

- Platines réglables

Réf. 20730 24 modules pour 1DPX 1600 prises avant

Réf. 20732 24 modules pour 1DPX 1600 prises arrière

Réf. 20782 36 modules pour 1DPX 1600 prises arrière

- Appareils en position horizontale

- Platines réglables

Réf. 20734 24 modules pour 1DPX 1600 prises avant

Réf. 20736 24 modules pour 1DPX 1600 prises arrière

Fixation pour appareils version débouchable, prise avant ou arrière

- Appareils en position verticale

- Platines réglables

Réf. 20731 pour 1 DPX 1600

- Appareils en position horizontale

- Platines réglables

Réf. 20735 pour 1 DPX 1600

Fixation des appareils version inverseur de sources

- Appareils en position horizontale

Réf. 20686 pour 2 DPX 1600 fixe

Réf. 20687 pour 2 DPX 1600 débouchable

4. EQUIPEMENTS (suite)

Platines universelles

- Platines pleines perforées largeur 600 mm

Réf. 20641 hauteur 200 mm

Réf. 20642 hauteur 400 mm

- Platines pleines largeur 600 mm

Réf. 20643 hauteur 200 mm

Réf. 20644 hauteur 400 mm

Réf. 20645 hauteur 600 mm

- Platines pleines largeur 850 mm

Réf. 20646 hauteur 400 mm

- Platines pleines réglables

Réf. 20647 hauteur 200 mm largeur 600 mm

Réf. 20648 hauteur 400 mm largeur 600 mm

Réf. 20649 hauteur 200 mm largeur 850 mm

5. ACCESSOIRES

- Jumelage

Réf. 20586 Visserie pour jumelage de structure

Réf. 20588 Jeu de 2 plaques en L

Réf. 20589 Jeu de 2 plaques plates

Réf. 20585 Kit d'étanchéité IP 55

Réf. 20510 Kit de jumelage des socles

- Anneaux de levage

Réf. 20582 Jeu de 4 anneaux

- Ventilation naturelle

Réf. 20544 panneau de ventilation pour socle larg. 725

Réf. 20545 panneau de ventilation pour socle larg. 975

Réf. 20546 entretoise pour surélévation du toit

- Eclairage

Réf. 20989 kit d'éclairage

- Rails universels

Se fixent sur les montants fonctionnels

Réf. 20504 largeur 600 mm 24 modules

Réf. 20554 largeur 850 mm 36 modules

- Dispositif de fixation universels réglables

Se fixent sur les montants fonctionnels

Réf. 20602 pour armoires 24 modules

Réf. 20652 pour armoires 36 modules

- Circulation de filerie

- Support de fixation de goulotte Lina 25™

Permettent la fixation horizontale et verticale et le réglage en hauteur, se fixent sur les montants fonctionnels

Réf. 20470 jeu de 2 pour armoires 36 modules

Réf. 20570 jeu de 2 pour armoires 24 modules

- Goulotte Lina 25™

Réf. 36207 40 mm x 60 mm Long. 2 m

Réf. 36208 40 mm x 80 mm Long. 2 m

Réf. 36212 60 mm x 60 mm Long. 2 m

Réf. 36213 60 mm x 80 mm Long. 2 m

Réf. 36646 rivet isolant

5. ACCESSOIRES (suite)

- Circulation de filerie

- Support de fixation des câbles

Réf. 20435 pour armoires 24 modules

Réf. 20436 pour armoires 36 module

- Support universel pour gaines à câbles

Permet le montage de borniers, bornes de terre ...

Réf. 20195 jeu de 3 supports métal

- Clips écrou

Montage en face avant par ¼ de tour sur montants fonctionnels

Réf. 20092 sachet de 20 clips écrou pour vis M6

Réf. 20091 sachet de 50 vis M6

- Charnières

Se fixent sur les plastrons à vis

Réf. 20959 jeu de 2 charnières

- Obturateurs

Pour plastron métallique ou isolant

Réf. 20051 24 modules bandeau lisse découpable

Réf. 01665 18 modules séparable par module ou ½ module

- Porte-repère adhésif clipsable

Réf. 20399 livré avec planche d'étiquettes pour repérage des rangées sur plastron

- Kit de séparation verticale

Réf. 20533 pour armoire profondeur 475 mm

Réf. 20534 pour armoire profondeur 725 mm

- Kit de séparation horizontale

Réf. 20536 pour armoire profondeur 725 mm

Réf. 20537 pour armoire profondeur 975 mm

- Montants

Réf. 20520 montant de structure intermédiaire

- Montants fonctionnels avec supports plastrons pivotants

Réf. 20525 pour armoire sans gaine à câbles interne

Réf. 20526 pour armoire avec gaine à câbles interne

- Plaque pleine

Livrée avec glissière de réglage en profondeur

Réf. 20540 hauteur 1800 mm largeur 600 mm

- Accessoires pour portes

- Barillets à clé et empreinte pour portes métal ou vitrées, livrés avec 2 clés

- Réf. 20291 Type 405

- Réf. 20292 Type 455

- Réf. 20293 Type 1242E

- Réf. 20294 Type 2433A

- Réf. 20296 Empreinte double barre

- Pochettes autocollantes pour plan


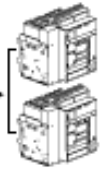

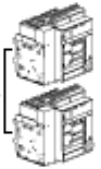
- Réf. 09799 Pochette plastique souple A4

- Réf. 36582 Pochette plastique rigide IP 50


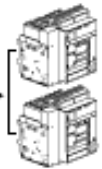

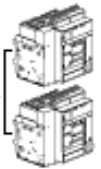
5. ACCESSOIRES (suite)

- Fixation des DMX³

- Version fixe

DMX ³	Nbre de pôles	24 Modules Ref. 20751		36 Modules Ref. 20752	
					
2500 N/H 2500 L, 4000 N/H/L	3P	OK	OK	OK	OK
2500 N/H	4P	OK	OK	OK	OK
2500 L, 4000 N/H/L	4P	OK		OK	OK

- Version débrochable

DMX ³	Nbre de pôles	24 Modules Ref. 20753		36 Modules Ref. 20754	
					
2500 N/H	3P	OK	OK	OK	OK
2500 L, 4000 N/H/L	3P	OK		OK	OK
4000 N/H	4P	OK	OK	OK	OK
2500 L, 4000 N/H/L	4P	OK		OK	OK

5. ACCESSOIRES (suite)

Raccordement des conducteurs de protection

- Réf. 04819 barreau plat 12 x 2 reçoit les borniers IP2x
- Réf. 37301 Barre à trous
- Réf. 37302 Barre à étrier
- Réf. 37349 Barre cuivre 12 x 4
- Réf. 37389 Barre cuivre 12 x 4 à trous taraudés M 5
- Réf. 39399 Support de barre, reçoit les barres Réf. 37301/02/89 et le barreau Réf. 04819
- Réf. 37360 Connecteur pour conducteur 1,5 mm²
- Réf. 37361 Connecteur pour conducteur 6 à 16 mm²
- Réf. 37362 Connecteur pour conducteur 10 à 35 mm²
- Réf. 37365 Connecteur pour Barre 12 x 4 à trous taraudés
- Réf. 37385 Conducteur de liaison équipotentielle 6 mm²

- Peinture

Réf. 20098 Bombe de peinture RAL 7035