

**TOSHIBA** MANUEL D'INSTALLATION

À l'attention du personnel chargé des travaux d'installation et d'entretien

Kit récepteur sans fil

Modèle: RBC-AX33UYP-E

Respectez les précautions de sécurité décrites dans le manuel d'installation fourni avec le panneau pour plafond et le climatiseur (unité intérieure).

### Accessoires

Nom de la pièce	Quantité	Nom de la pièce	Quantité
Récepteur sans fil	1	Manuel d'utilisation	1
Télécommande sans fil	1	Manuel d'installation (le présent manuel)	1
Support de la télécommande	1	CD-ROM	1
		Pile	2
		Vis à bois à tête plate Ø3,1 x 16R	2

### Réglages du récepteur sans fil avant l'installation

Avant d'installer le récepteur sans fil, effectuez les réglages suivants en vous référant à chaque description.

- Pour installer la télécommande sans fil avec la télécommande, configurez l'«Installation de télécommandes multiples»
- Lorsque la hauteur du plafond dépasse la hauteur standard (par défaut d'usine), référez-vous à «Installation de l'unité intérieure sur un haut plafond» du manuel d'installation de l'unité intérieure.

### Comment installer le Récepteur sans fil

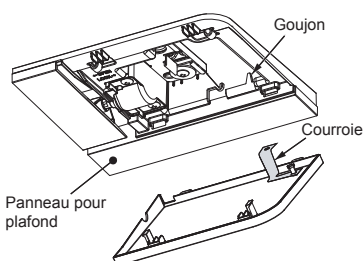
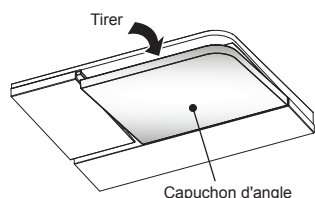
Installez le récepteur sans fil dans le bon sens, puisque ce dernier ne peut être installé que dans un seul angle, comme illustré à la. (Fig. 1)

1. Retirez le capuchon d'angle dans l'angle où le récepteur sans fil doit être installé. (Fig. 2)
- Tirez le bord du capuchon d'angle dans le sens de la flèche.
- Retirez la courroie du goujon et détachez le capuchon d'angle du panneau pour plafond.

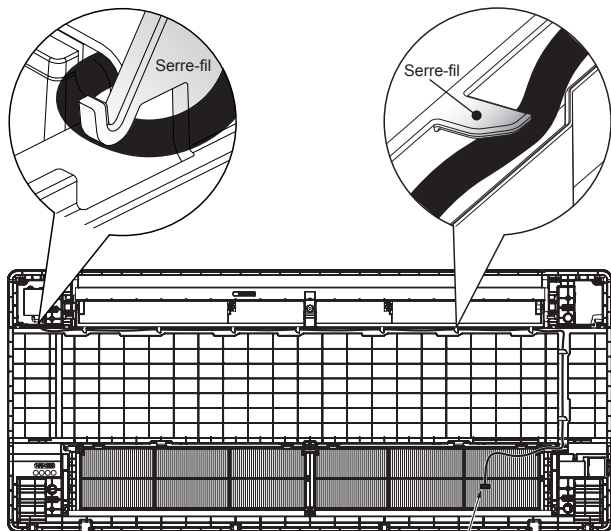
(Fig. 2)

Position d'installation du récepteur sans fil

(Fig. 1)



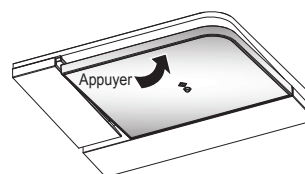
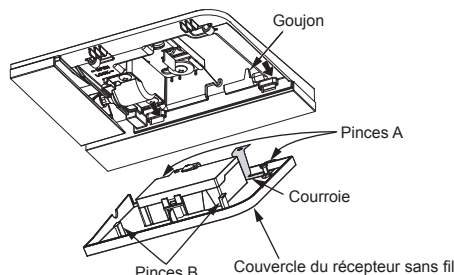
2. Raccordez le câble d'alimentation du récepteur sans fil au serre-câble situé à l'arrière du panneau pour plafond.



Kit récepteur sans fil

- Merci d'avoir acheté ce kit récepteur sans fil pour climatiseurs TOSHIBA.
  - Pour garantir une installation correcte d'un kit récepteur sans fil, veuillez lire attentivement le présent manuel avant toute intervention.
  - Une fois l'installation terminée, réalisez un essai pour vérifier le fonctionnement normal du Kit récepteur sans fil et expliquez au client comment l'utiliser et l'entretenir conformément au Manuel d'utilisation.
- Demandez au client de conserver ce manuel avec le Manuel d'utilisation.

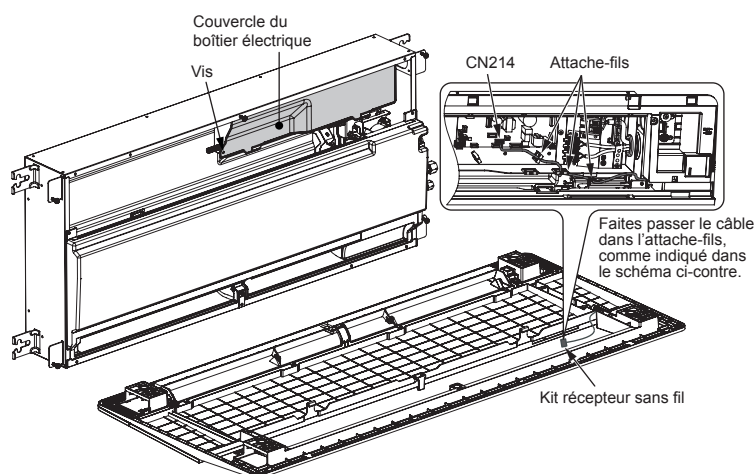
3. Fixez le couvercle du récepteur sans fil au panneau pour plafond.
  - Accrochez la courroie du couvercle du récepteur sans fil au goujon.
  - Insérez les deux pinces A du couvercle du récepteur sans fil dans les orifices rectangulaires du panneau pour plafond dans le sens de la flèche.
  - Appuyez sur le couvercle du récepteur sans fil afin de mettre en place les deux pinces B à l'arrière du capuchon.



### ATTENTION

**Appuyez fermement sur les deux pinces B du capuchon d'angle jusqu'en butée, puis vérifiez que le capuchon d'angle est correctement fixé. Si vous n'appuyez pas jusqu'en butée, une fuite d'eau risque de se produire.**

4. Connexion des câbles du récepteur sans fil.
  - Retirez les vis du couvercle du boîtier électrique, puis faites coulisser le couvercle du boîtier électrique pour le retirer. (Le couvercle du boîtier électrique est fixé sur la charnière.)
  - Faites passer le câble du récepteur sans fil du panneau pour plafond dans l'attache-fils, comme indiqué dans le schéma ci-contre, puis connectez-le au connecteur CN214 de la carte à circuits imprimés de l'unité intérieure.
    - \* **Raccordez fermement le fil au connecteur afin d'assurer le bon fonctionnement du récepteur sans fil.**
  - Remplacez le couvercle du boîtier électrique.
    - \* **Veillez à ne coincer aucun câble entre le boîtier et le couvercle.**
    - \* **Veillez également à ne coincer aucun câble entre l'unité intérieure et le panneau pour plafond.**



Câblage (à titre indicatif uniquement, l'orientation de l'unité intérieure ne correspond pas à l'orientation réelle)

## Réglage de l'adresse (sélection A-B) de la télécommande

- Lorsque deux ou plusieurs récepteurs sans fil sont installés dans une pièce, une adresse unique peut être définie pour chaque récepteur sans fil afin d'éviter les interférences.
- L'adresse (sélection A-B) doit être modifiée sur la télécommande sans fil.

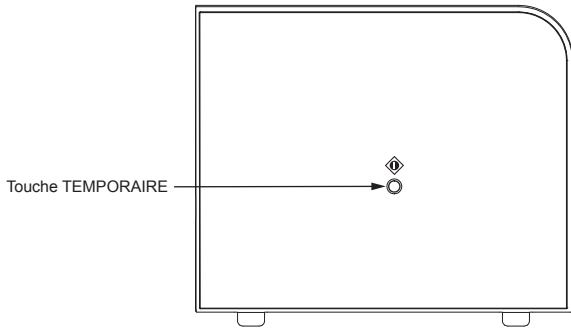
## Test de fonctionnement (Mode de refroidissement forcé)

### Condition

- Mettez fin au mode de refroidissement forcé rapidement car il impose une force excessive au climatiseur.

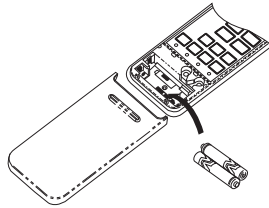
### Comment lancer le mode de refroidissement forcé

1. Maintenez enfoncé le bouton TEMPORAIRE pendant plus de 10 secondes, avec un bip sonore le climatiseur est réglé sur le mode de refroidissement forcé. Après env. trois minutes, il doit démarrer en mode de refroidissement. Déterminez si de l'air froid sort du climatiseur.  
S'il ne démarre pas, vérifiez le câblage.
  2. Réappuyez sur le bouton TEMPORAIRE (pendant environ une sec.) pour arrêter un test de fonctionnement.
- Vérifiez le câblage/tuyauterie des unités intérieure et extérieure en mode de refroidissement forcé.



## Préparation et vérification avant utilisation

1. Chargement des piles
  - Retirez le couvercle des piles.
  - Insérez 2 piles neuves (R03 [AAA]) en respectant les polarités (+) et (-).
2. Retrait des piles
  - Retirez le couvercle des piles.
  - Retirez les deux piles usagées.

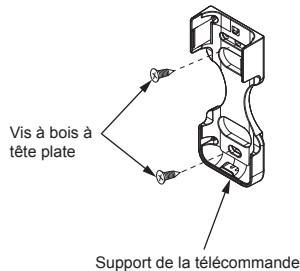


## Piles

- Pour remplacer les piles, utilisez deux piles neuves (R03 [AAA]).
- En utilisation normale, les piles dureront environ une année.
- Remplacez les piles s'il n'y a pas de bip de réception de l'unité intérieure ou lorsque le climatiseur ne peut pas fonctionner à l'aide de la télécommande.
- Pour éviter les dysfonctionnements dus à une fuite des piles, retirez les piles si vous n'utilisez pas la télécommande pendant plus d'un mois.
- Veuillez vous débarrasser des piles usagées conformément à la réglementation locale.

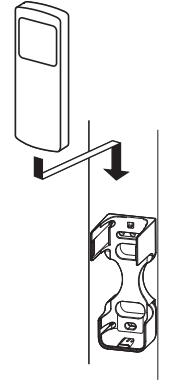
## Installation du support de la télécommande

- Avant d'installer définitivement le support de la télécommande sur un mur ou un pilier, vérifiez si les signaux de la télécommande peuvent être reçus par l'unité intérieure.



## Installation et retrait de la télécommande

- Pour installer la télécommande, maintenez-la en parallèle du support de la télécommande et poussez-la complètement à l'intérieur. Pour retirer la télécommande, coulissez-la vers le haut et sortez-la du support.



## Fonctions et mesures d'autodiagnostic

- Le tableau suivant montre quelques exemples. Pour en savoir plus sur les erreurs de l'unité intérieure, référez-vous au Manuel d'installation de l'unité intérieure.

DEL	Cause possible	Mesures
<p>Ces DEL ne s'éclairent pas ou ne clignotent pas même si la télécommande est actionnée.</p>	<ul style="list-style-type: none"> <li>- L'alimentation est activée.</li> <li>- Connexion incorrecte entre l'unité de réception du signal et l'unité intérieure.</li> </ul>	
	Une connexion lâche entre l'unité de réception du signal et l'unité intérieure	Vérifiez les connexions et reconnectez les fils correctement, si nécessaire.
	Connexion incorrecte ou lâche entre les unités intérieure et extérieure	
	Le dispositif de protection de l'unité extérieure est activé.	Vérifiez l'unité extérieure.
	Le dispositif de protection de l'unité intérieure est activé.	Vérifiez l'unité intérieure.

DEL sur l'unité de réception du signal ● : ARRÊT ☀ : Clignotant (par intervalles de 0,5 secondes)

### Remarques sur l'installation de la télécommande

- Lorsque vous utilisez une télécommande sans fil dans le support de la télécommande sur un mur, allumez une lumière fluorescente et activez la télécommande à la position d'installation. Assurez-vous que le climatiseur fonctionne normalement et fixez ensuite le support de la télécommande au mur.
- Si vous installez une télécommande équipée d'un détecteur de température ambiante, évitez les emplacements suivants :
  - Emplacement exposé directement à de l'air froid, de l'air chaud ou la lumière du soleil.
  - Emplacement soumis à des effets thermiques.

### Explication au client

- Une fois le travail d'installation terminé, exécutez un test de fonctionnement pour vérifier le fonctionnement puis remettez le Manuel d'utilisation et le Manuel d'installation du kit de Kit récepteur sans fil au client.
- Expliquez au client comment utiliser et assurer la maintenance du Kit récepteur sans fil en suivant les instructions du Manuel d'utilisation du Kit récepteur sans fil.

## Liste des produits disponibles séparément et non utilisables avec le Kit récepteur sans fil.

Les produits disponibles séparément suivants ne peuvent pas être utilisés avec Kit récepteur sans fil.

Nom du produit	Modèle
Kit détecteur de présence	TCB-SIR41UY-P-E