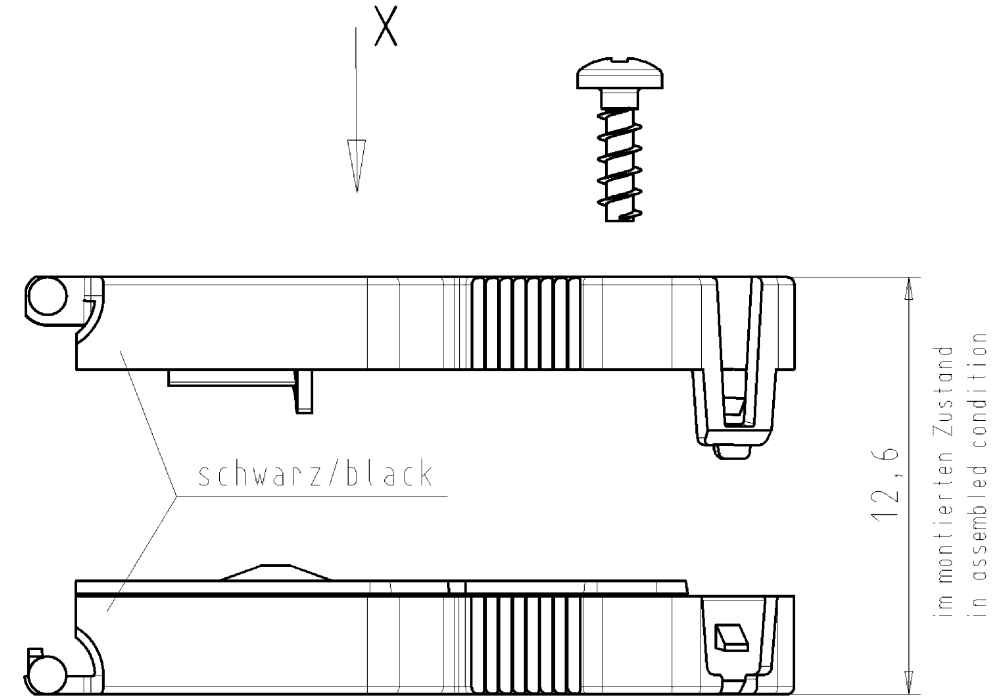
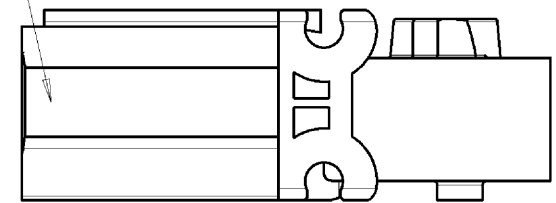


These dimensions will be especially checked at delivery
 Only inspection dimensions
 With /E marked dimensions are only valid for internal use

Diese Maße werden bei Abnahme besonders geprüft
 Ausschließlich Prüfmaße
 Mit /E gekennzeichnete Maße sind nur für interne Zwecke gültig

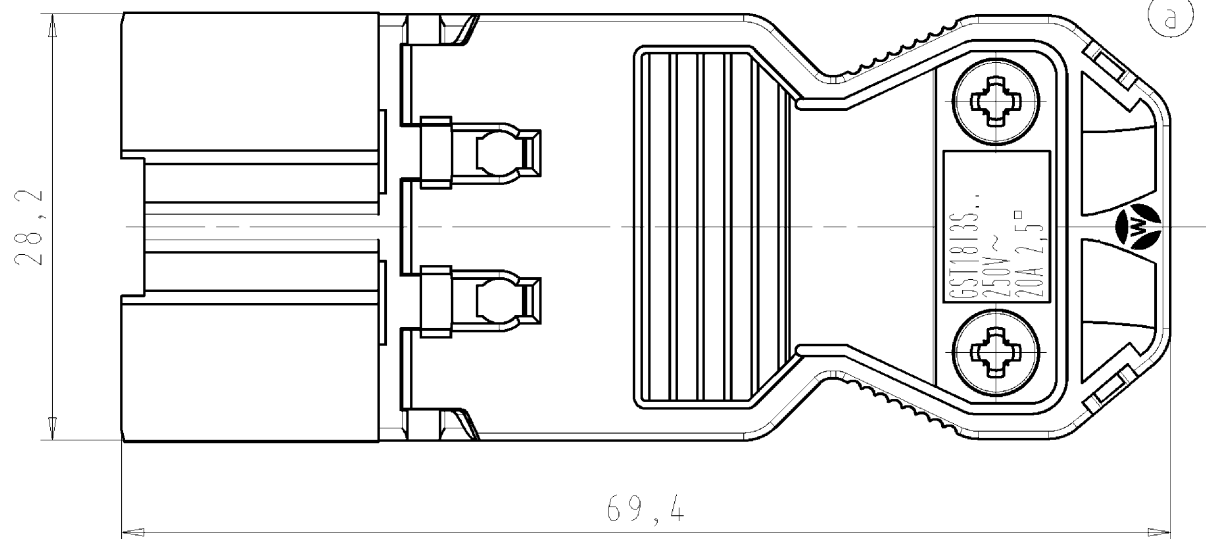
grau/grey
 oder/or
 tomatenrot/brilliant red



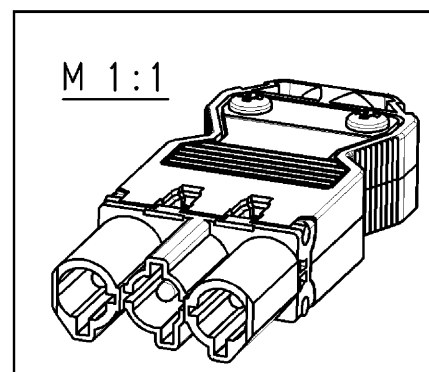
Ansicht in Pfeilrichtung X im montierten Zustand
 view in direction of arrow X in assembled condition

Auslieferungszustand: unmontiert
 delivery condition: unmounted

Weitere Daten siehe Katalog
 further data see catalog



Teile-Nr. part-no.	Farbe colour	Typ type
92.932.3453.0	grau-schwarz grey-black	GST1813S S1 ZR1 GR01
92.932.3453.5	tomatenrot brilliant red	GST1813S S1 ZR1 TR01



M 1:1

Tolerierung Size ISO 14405/Tolerance system Size ISO 14405. (This ISO-standard describes the envelope principle. According to the envelope principle the deviations of form and parallelism are limited by the size tolerances).		ja/yes <input checked="" type="checkbox"/> Stoffverbots- und Deklarationsliste nach UU-TOM-05/03 ist einzuhalten. Conformity with Wieland document UU-TOM-05/03 (list of prohibited / declarable hazardous substances) to be declared!	
Freitoleranz nach General tolerance		CAD - Zeichnung, keine manuellen Änderungen CAD - drawing, no manual modifications allowed	1. Verwendung: - First Use:
Blatt: 1 von 1 Sheet: of		Zeichnung Nr./Drawing No. Index	
T 92.932.3453.0 01K b		Maße in mm/Dimensions are in mm	
Ersatz für/Replacement for: -		Benennung/Titel MALE CONNECTOR WITH STRAIN RELIEF STECKERTEIL MIT ZUGENTLASTUNG Schraubanschluß / screw connection ⓐ 250V AC 20A 2,5qmm	
Wieland Elektrische Verbindungen		Type	
Änderung/Revision		Datum / Blatt Date / Sheet	

Weitergabe sowie Vervielfältigung dieses Dokuments, Verwertung und Mitteilung seines Inhalts sind verboten, soweit nicht ausdrücklich gestattet.
 The reproduction, distribution and utilization of this document as well as the communication of its contents to others without express authorization is prohibited.

929323453001K_2_CADW3025_Ritter_2013-05-06T14:30:16 1.000