



Principales

Gamme de produits	Harmony Solid State Relays
Type de produit ou équipement	Solid state relay up to 75 A
Nom de l'appareil	SSD1
Nombre de canaux	1
Number of phases	Monophasé
Fonction additionnelle	Contacteur configuration with pluggable screw input
Support de montage	Rail DIN symétrique 35 mm se conformer à EN/CEI 60715
Rated current	60 A
Output switching mode	Commutation tension nulle

Complémentaires

Operating frequency	47...440 Hz
Service assigné	Ininterrompu
Tension de sortie	48 à 600 V AC
Control circuit voltage	90...280 V CA/CC
Couple de serrage	0.5 N.m pour entrée de commande 5 lb.in pour entrée de commande 2...2,2 N.m pour load output 18...20 lb.in pour load output
Mode de raccordement	Entrée: bornes à vis Sortie: connexion par borne
Tenue diélectrique	4 KV CA pour circuit d'entrée/de sortie 4 kV CA pour entrée ou sortie du boîtier
Rated impulse withstand voltage	6 KV pour circuit d'entrée/de sortie 6 kV pour entrée ou sortie du boîtier
Résistance d'isolement	1000 MΩ à 500 V CC
Signalisation locale	Pour control voltage LED (vert)
Pick-up voltage	90 V CA/CC marche
Drop-out voltage	5 V CA/CC arrêt
Input current range	3...4 mA
Solid state switching type	Commutation tension nulle
Courant de charge	0,15...60 A
Transient overvoltage	1200 V
Courant à l'appel	1350 A
Chute de tension maximale	<1,2 V en marche
Motor controller rating	1,5 KW/2 Hp à 120 V CA 3,73 KW/5 Hp à 240 V CA 7,46 kW/10 hp à 480 V CA

Le présent document comprend des descriptions générales et/ou des caractéristiques techniques générales sur la performance des produits auxquels il se réfère. Le présent document ne peut être utilisé pour déterminer l'aptitude ou la fiabilité de ces produits pour des applications utilisateur spécifiques et n'est pas destiné à se substituer à cette détermination. Il appartient à chaque utilisateur ou intégrateur de réaliser, sous sa propre responsabilité, l'analyse de risques complète et appropriée, d'évaluer et tester les produits dans le contexte de leur application ou utilisation spécifique. Ni la société Schneider Electric Industries SAS, ni aucune de ses filiales ou sociétés affiliées ne peut être tenue pour responsable de la mauvaise utilisation de l'information contenue dans le présent document.

Compatibilité électromagnétique	Décharge électrostatique 6 kV critère A décharge par contact se conformer à CEI 6100-4-11 Décharge électrostatique 8 kV critère A décharge dans l'air se conformer à CEI 6100-4-11 Perturbations RF transmises par conduction 10 V, 0,15...80 MHz critère A niveau 3 se conformer à CEI 61000-4-6 Test d'immunité aux transitoires électriques rapides 2 kV, 5/100 kHz critère B output ports se conformer à CEI 61000-4-4 Test d'immunité aux transitoires électriques rapides 1 kV, 5/100 kHz critère B input ports se conformer à CEI 61000-4-4 Test d'immunité aux champs électromagnétiques radio-fréquences rayonnés 10 V/m, 80 MHz...1 GHz critère A se conformer à CEI 61000-4-3 Test d'immunité aux champs électromagnétiques radio-fréquences rayonnés 3 V/m, 1.4...2 GHz critère A se conformer à CEI 61000-4-3 Test d'immunité aux champs électromagnétiques radio-fréquences rayonnés 1 V/m, 2...2.7 GHz critère A se conformer à CEI 61000-4-3 Test d'immunité aux surtensions 1 kV critère B output ports line to line se conformer à CEI 61000-4-5 Test d'immunité aux surtensions 2 kV critère B output ports line to earth se conformer à CEI 61000-4-5 Test d'immunité aux surtensions 1 kV critère B input ports line to line se conformer à CEI 61000-4-5 Test d'immunité aux surtensions 2 kV critère B input ports line to earth se conformer à CEI 61000-4-5 Émission rayonnée environment B for AC input supply se conformer à IEC 60947-4-3 Émission transmise par conduction environment A for AC input supply se conformer à IEC 60947-4-3 Immunité aux micro-coupures et baisses de tension 30 %, 500 ms critère A se conformer à CEI 61000-4-11 Immunité aux micro-coupures et baisses de tension 100 %, 20 ms critère B se conformer à CEI 61000-4-11
Device form designation	Form 5
Maximum I ² t pour la fusion	8320 A ² .S pour 10 ms 7593 A ² .s pour 8,33 ms
Courant de fuite maximum	1 mA arrêt
DV/dt	500 V/μs arrêt at maximum rated voltage
Temps de réponse	20 ms (marche) 30 ms (arrêt)
Pas de 18 mm	Avec avec charge maximale
Short circuit protection coordination	Type 1 Type 2
Catégorie de surtension	III
Largeur	45 mm
Hauteur	111,5 mm
Profondeur	154,4 mm
Poids du produit	0,507 kg
Présentation du produit	Produit complet

Environnement

Flammability rating	V-0 conforming to UL 94
Tenue aux vibrations	0,35 mm (f = 10...150 Hz) se conformer à EN/IEC 60068-2-6
Tenue aux chocs mécaniques	Peak acceleration se conformer à EN/IEC 60068-2-27 Peak acceleration se conformer à EN/IEC 60068-2-27
Degré de pollution	2
Normes	IEC 61373:classe B: catégorie 1 IEC 60947-4-3 CEI 62314 CEI 60950-1 CSA C22.2 No 14-13 UL 508
Degré de protection IP	IP20
Température ambiante de fonctionnement	-40...80 °C
Température ambiante de stockage	-40...100 °C

Packing Units

Type d'emballage 1	PCE
Nombre d'unité par paquet	1
Poids de l'emballage (Kg)	563 g
Hauteur de l'emballage 1	5,3 cm
Largeur de l'emballage 1	12 cm
Longueur de l'emballage 1	14,5 cm

Offer Sustainability

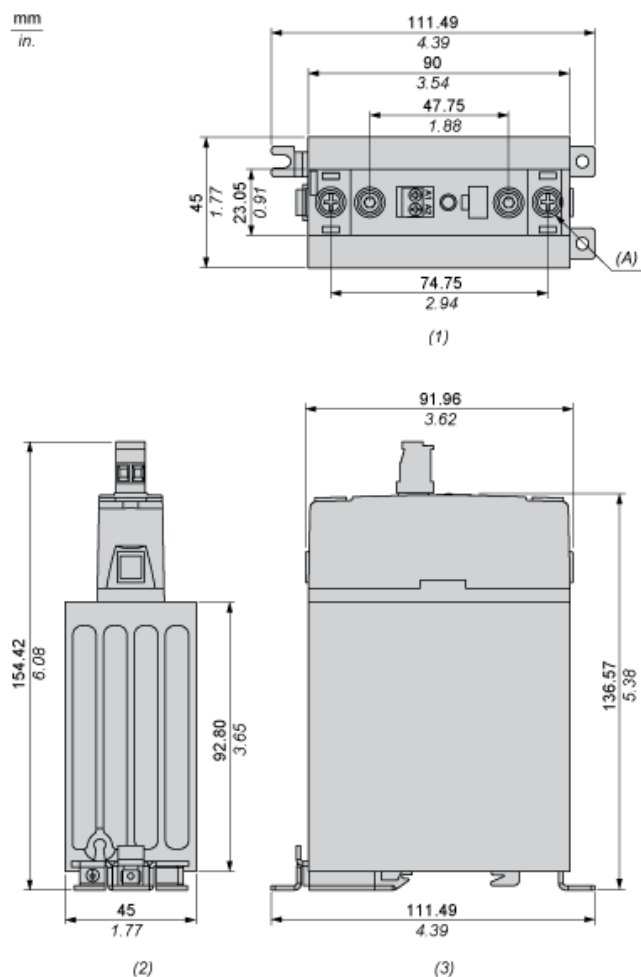
Statut environnemental de l'offre	Produit Green Premium
Régulation REACH	Déclaration REACH
Directive RoHS UE	Conformité pro-active (Produit en dehors du scope légal RoHS UE) Déclaration RoHS UE
Sans mercure	Oui
Information sur les exemptions RoHS	Oui
Régulation RoHS Chine	Déclaration RoHS Pour La Chine
Profil environnemental	Profil Environnemental Du Produit
Profil de circularité	Informations De Fin De Vie
DEEE	Sur le marché de l'Union Européenne, le produit doit être mis au rebut selon un protocole spécifique de collecte des déchets et ne jamais être jeté dans une poubelle d'ordures ménagères.

Garantie contractuelle

Garantie	18 mois
----------	---------

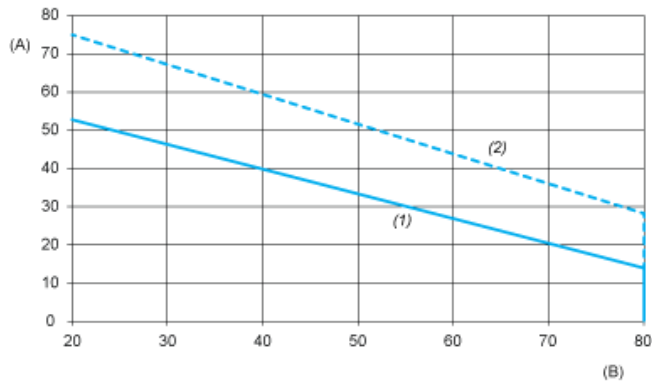
Dimensions

Tolérances de dimensions : + 0,5 mm (0.02 in.)



- (1) Vue de face
- (2) Vue du dessus
- (3) Vue latérale
- (A) Vis à plot 8-32 (2 emplacements)

Courbes de réduction de charge



- A : Courant de charge (Ampères)
- B : Température ambiante (°C)
- 1 : Unités multiples, pas d'espace minimum entre composants
- 2 : Unité unique installée, à plus de 22,5 mm des composants adjacents