

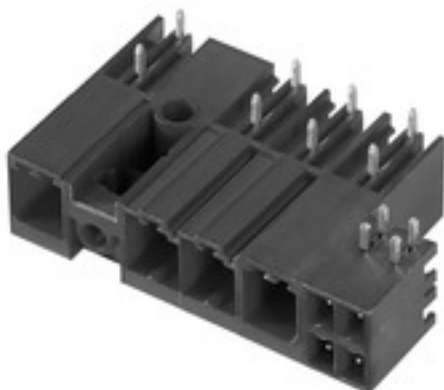
**SV-SMT 7.62HP/02/270MF2 SC/6 2.6SN BX****Weidmüller Interface GmbH & Co. KG**

Klingenbergstraße 26

D-32758 Detmold

Germany

www.weidmueller.com



OMNIMATE Power BV / SV 7.62HP Hybrid – pour l'énergie, les signaux et la CEM

D'une pierre trois coups !

Avec le connecteur enfichable OMNIMATE Power Hybrid, développeurs et utilisateurs disposent de la solution 3 en 1 idéale.

Le connecteur enfichable hybride pour moteur raccorde en même temps l'énergie, les signaux et la pièce de blindage CEM enfichable, et épargne ainsi de l'espace sur les circuits imprimés, sur les parties extérieures de boîtiers et dans l'armoire électrique. Le verrouillage auto-encliquetable manipulable d'une seule main réduit les temps d'installation et de maintenance grâce à un procédé d'enfichage unique. Même dans des conditions de montage difficiles, il est facile à utiliser et se verrouille automatiquement de façon sûre. Grâce à un guidage de câble fin à 30 degrés, la géométrie de la tôle de blindage réduit l'encombrement entre les rangées de jusqu'à 10 cm.

**Informations générales de commande**

Version	Connecteur pour circuit imprimé, Connecteur mâle, Fermé latéralement, Bride centrale, Raccordement soudé THT/THR, 7.62 mm, Nombre de pôles: 2, 270°, Longueur du picot à souder (l): 2.6 mm, étamé, noir, Boîte
Référence	<a href="#">2529370000</a>
Type	SV-SMT 7.62HP/02/270MF2 SC/6 2.6SN BX
GTIN (EAN)	4050118539547
Qté.	54 pièce(s)
Indices de produit	IEC: 1000 V / 41 A UL: 300 V / 33 A
Emballage	Boîte

## SV-SMT 7.62HP/02/270MF2 SC/6 2.6SN BX

Weidmüller Interface GmbH &amp; Co. KG

Klingenbergstraße 26

D-32758 Detmold

Germany

www.weidmueller.com

## Caractéristiques techniques

## Dimensions et poids

Profondeur	28,3 mm	Profondeur (pouces)	1,114 inch
Hauteur version la plus basse	11,4 mm	Largeur	35,26 mm
Largeur (pouces)	1,388 inch	Poids net	3,34 g

## Classifications

ETIM 6.0	EC002637	ETIM 7.0	EC002637
ETIM 8.0	EC002637	ECLASS 9.0	27-44-04-02
ECLASS 9.1	27-44-04-02	ECLASS 10.0	27-44-04-02
ECLASS 11.0	27-46-02-01	ECLASS 12.0	27-46-03-01

## Caractéristiques du système

Famille de produits	OMNIMATE Power - série BV/SV 7.62HP	Type de raccordement	Raccordement sur platine
Montage sur le circuit imprimé	Raccordement soudé THT/THR	Pas en mm (P)	7,62 mm
Pas en pouces (P)	0,3 inch	Angle de sortie	270°
Nombre de pôles	2	Nombre de picots par pôle	2
Longueur du picot à souder (l)	2,6 mm	Dimensions du picot à souder	0,8 x 1,0 mm
Diamètre du trou d'implantation (D)	1,4 mm	Tolérance du diamètre du trou d'implantation (D)	+ 0,1 mm
L1 en mm	15,24 mm	L1 en pouce	0,6 inch
Nombre de rangs	1	Nombre de pôles	1
Protection au toucher selon DIN VDE 57 106	safe to back of hand above the printed circuit board	Protection au toucher selon DIN VDE 0470	IP 20
Résistance de passage	2,00 mΩ	Codable	Oui
Force d'enfichage/pôle, max.	12 N	Force d'extraction/pôle, max.	7 N

## Données des matériaux

Matériau isolant	PA 9T	Couleur	noir
Tableau des couleurs (similaire)	RAL 9011	Groupe de matériaux isolants	I
Indice de Poursuite Comparatif (CTI)	≥ 600	Moisture Level (MSL)	1
Classe d'inflammabilité selon UL 94	V-0	Matériau des contacts	Alliage de cuivre
Surface du contact	étamé	Structure en couches du raccordement soudé	1...3 µm Ni / 4...6 µm Sn mat
Structure en couches du contact mâle	1...3 µm Ni / 4...6 µm Sn mat	Température de stockage, min.	-40 °C
Température de stockage, max.	70 °C	Température de fonctionnement, min.	-50 °C
Température de fonctionnement, max.	130 °C	Plage de température montage, min.	-25 °C
Plage de température montage, max.	130 °C		

## SV-SMT 7.62HP/02/270MF2 SC/6 2.6SN BX

Weidmüller Interface GmbH & Co. KG  
Klingenbergstraße 26  
D-32758 Detmold  
Germany


www.weidmueller.com

## Caractéristiques techniques

## Données nominales selon CEI

testé selon la norme	IEC 60664-1, IEC 61984	Courant nominal, nombre de pôles min. (Tu = 20 °C)	41 A
Courant nominal, nombre de pôles max. (Tu = 20 °C)	41 A	Courant nominal, nombre de pôles min. (Tu = 40 °C)	41 A
Courant nominal, nombre de pôles max. (Tu = 40 °C)	41 A	Tension de choc nominale pour classe de surtension/Degré de pollution II/2	1 000 V
Tension de choc nominale pour classe de surtension/Degré de pollution III/2	630 V	Tension de choc nominale pour classe de surtension/Degré de pollution III/3	630 V
Tension de choc nominale pour classe de surtension/Degré de pollution II/2	6 kV	Tension de choc nominale pour classe de surtension/Degré de pollution III/2	6 kV
Tension de choc nominale pour classe de surtension/Degré de pollution III/3	6 kV	Tenue aux courants de faible durée	3 x 1s mit 420 A

## Données nominales selon UL 1059

Institut (cURus)		Certificat N° (cURus)	E60693
Tension nominale (groupe d'utilisation B / UL 1059)	300 V	Tension nominale (groupe d'utilisation C / UL 1059)	300 V
Tension nominale (groupe d'utilisation D / UL 1059)	600 V	Courant nominal (groupe d'utilisation B / UL 1059)	33 A
Courant nominal (groupe d'utilisation C / UL 1059)	33 A	Courant nominal (groupe d'utilisation D / UL 1059)	5 A
Ligne de fuite, min.	9,6 mm	Ligne d'air, min.	6,9 mm
Référence aux valeurs approuvées	Les spécifications indiquent les valeurs maximales. Détails - voir le certificat d'agrément.		

## Emballage

Emballage	Boîte	Longueur VPE	338 mm
Largeur VPE	130 mm	Hauteur VPE	33 mm

## Spécifications du système - Carte hybride | Caractéristiques techniques

Pas en mm (hybride)	nominal	3,81 mm
	Composant hybride	Signal
Pas en mm (Signal)	3,81 mm	
Pas en pouces (hybride)	Composant hybride	Signal
	nominal	0,15 inch
Pas en pouces (Signal)	0,15 inch	
Nombre de pôles (hybride)	nominal	6
	Composant hybride	Signal
Nombre de pôles (Signal)	6	
Nombre de picots à souder par pôle (hybride)	Composant hybride	Signal
	nominal	1
Nombre de picots à souder par pôle (Signal)	1	
Dimensions du picot à souder (hybride)	Dimensions du picot à souder	0,8 x 0,8 mm
	Composant hybride	Signal
Dimensions du picot à souder (Signal)	0,8 x 0,8 mm	

Date de création 7 novembre 2022 14:17:31 CET

## SV-SMT 7.62HP/02/270MF2 SC/6 2.6SN BX

Weidmüller Interface GmbH &amp; Co. KG

Klingenbergstraße 26

D-32758 Detmold

Germany

www.weidmueller.com

## Caractéristiques techniques

Dimensions du picot à souder = d tolérance (hybride)	Composant hybride	Signal		
	Dimensions du picot à souder = d tolérance	Tolérance supérieure avec préfixe (tableau de baie minimale)	-0,03	
		Tolérance supérieure avec préfixe (tableau de baie maximale)	+0,01	
		Tolérance, unité	mm	
Dimension du picot à souder = tolérance-0,03 / +0,01 mm d (Signal)				
Diamètre du trou d'implantation (hybride)	Composant hybride	Signal		
	nominal	1,3 mm		
Diamètre du trou du circuit imprimé (Signal)	1,3 mm			
Tolérance du diamètre du trou d'implantation (hybride)	Composant hybride	Signal		
	Tolérance du diamètre du trou d'implantation (D)	± 0,1 mm		
Tolérance sur le diamètre du trou du circuit imprimé (Signal)	± 0,1 mm			
L2 en mm	7,62 mm			
L2 en pouces	0,3 inch			
Nombre de rangées (hybride)	Composant hybride	Signal		
	Nombre de rangs	2		
Nombre de rangées (Signal)	2			
Matériau des contacts (hybride)	Composant hybride	Signal		
	Matériau des contacts	CuMg		
Matériau des contacts (Signal)	CuMg			
Surfaces de contact (hybride)	Composant hybride	Signal		
	Surface du contact	étamé		
Surface du contact (Signal)	étamé			
Structure en couches du raccordement soudé (hybride)	Structure en couches du raccordement soudé	Matériel .	Ni	
		Résistance de la couche	min.	1 µ
			max.	3 µ
		Matériel .	Sn	
		Résistance de la couche	min.	4 µ
max.	8 µ			
	Composant hybride	Signal		
Structure en couches du raccordement soudé (Signal)	1-3 µ Ni / 4-8 µ Sn			
Structure en couches du contact mâle (hybride)	Structure en couches du contact mâle	Résistance de la couche	min.	1 µ
			max.	3 µ
		Matériel .	Ni	
		Résistance de la couche	min.	4 µ
			max.	8 µ
	Composant hybride	Signal		
Structure en couches du contact mâle (Signal)	1-3 µ Ni / 4-8 µ Sn			
Tension d'impulsion nominale pour classe de surtension / degré de pollution niveau II/2 (hybride)	Composant hybride	Signal		
	nominal	320 V		
Tension nominale pour classe de surtension / degré de pollution niveau II/2 (Signal)	320 V			
Tension d'impulsion nominale pour classe de surtension / degré de pollution niveau III/2 (hybride)	Composant hybride	Signal		
	nominal	160 V		

Date de création 7 novembre 2022 14:17:31 CET

Niveau du catalogue 25.10.2022 / Toutes modifications techniques réservées

4

**SV-SMT 7.62HP/02/270MF2 SC/6 2.6SN BX**
**Weidmüller Interface GmbH & Co. KG**

Klingenbergstraße 26

D-32758 Detmold

Germany

www.weidmueller.com

**Caractéristiques techniques**

Tension nominale pour classe de surtension / degré de pollution niveau III/2 (Signal)	160 V	
Tension d'impulsion nominale pour classe de surtension / degré de pollution niveau III/3 (hybride)	Composant hybride	Signal
	nominal	160 V
Tension nominale pour classe de surtension / degré de pollution niveau III/3 (Signal)	160 V	
Tension de choc nominale pour classe de surtension / degré de pollution niveau II/2 (hybride)	Composant hybride	Signal
	nominal	2,5 kV
Tension de choc nominale pour classe de surtension / degré de pollution niveau II/2 (Signal)	2.5 kV	
Tension de choc nominale pour classe de surtension / degré de pollution niveau III/2 (hybride)	Composant hybride	Signal
	nominal	2,5 kV
Tension de choc nominale pour classe de surtension / degré de pollution niveau III/2 (Signal)	2.5 kV	
Tension de choc nominale pour classe de surtension / degré de pollution niveau III/3 (hybride)	Composant hybride	Signal
	nominal	2,5 kV
Tension de choc nominale pour classe de surtension / degré de pollution niveau III/3 (Signal)	2.5 kV	
Résistance aux pics de courant (hybride)	Composant hybride	Signal
	Tenue aux courants de faible durée	3 x 1s mit 80 A
Résistance courant de crête (Signal)	3 x 1s mit 80 A	
Ligne de fuite (hybride)	Composant hybride	Signal
	min.	4,38 mm
Ligne d'air (hybride)	Composant hybride	Signal
	min.	3,6 mm
Tension nominale (groupe d'utilisation B / CSA) (Hybride)	Composant hybride	Signal
	nominal	300 V
Tension nominale (groupe d'utilisation B / CSA) (Signal)	300 V	
Tension nominale (groupe d'utilisation C / CSA) (Hybride)	Composant hybride	Signal
	nominal	50 V
Tension nominale (groupe d'utilisation C / CSA) (Signal)	50 V	
Courant nominal (groupe d'utilisation B / CSA) (Hybride)	Composant hybride	Signal
	nominal	9 A
Courant nominal (groupe d'utilisation B / 9 A CSA) (Signal)	9 A	
Courant nominal (groupe d'utilisation C / CSA) (Hybride)	Composant hybride	Signal
	nominal	9 A
Courant nominal (groupe d'utilisation C / 9 A CSA) (Signal)	9 A	
Courant nominal (groupe d'utilisation D / CSA) (Hybride)	Composant hybride	Signal
	nominal	9 A
Courant nominal (groupe d'utilisation D / CSA) (Signal)	9 A	
Tension nominale (groupe d'utilisation B / UL 1059) (Hybride)	Composant hybride	Signal
	nominal	300 V
Tension nominale (groupe d'utilisation B / UL 1059) (Signal)	300 V	
Tension nominale (groupe d'utilisation C / UL 1059) (Hybride)	Composant hybride	Signal
	nominal	50 V factory wiring

Date de création 7 novembre 2022 14:17:31 CET

**SV-SMT 7.62HP/02/270MF2 SC/6 2.6SN BX****Weidmüller Interface GmbH & Co. KG**

Klingenbergstraße 26

D-32758 Detmold

Germany

www.weidmueller.com

**Caractéristiques techniques**

Tension nominale (groupe d'utilisation C / UL 1059) (Signal)	50 V factory wiring	
Tension nominale (groupe d'utilisation D / UL 1059) (Hybride)	Composant hybride	Signal
	nominal	300 V
Tension nominale (groupe d'utilisation D / UL 1059) (Signal)	300 V	
Courant nominal (groupe d'utilisation B / UL 1059) (Hybride)	Composant hybride	Signal
	nominal	5 A
Courant nominal (groupe d'utilisation B / UL 1059) (Signal)	5 A	
Courant nominal (groupe d'utilisation C / UL 1059) (Hybride)	Composant hybride	Signal
	nominal	5 A
Courant nominal (groupe d'utilisation C / UL 1059) (Signal)	5 A	
Courant nominal (groupe d'utilisation D / UL 1059) (Hybride)	Composant hybride	Signal

**Note importante**

Conformité IPC	Conformité : les produits sont conçus, fabriqués et livrés selon des normes internationales reconnues ; et ils sont conformes aux caractéristiques garanties dans la fiche de données / respectent les propriétés décoratives selon IPC-A-610 « Classe 2 ». Des requêtes supplémentaires sur le produit peuvent être évaluées sur demande.
Remarques	<ul style="list-style-type: none"> <li>• Les caractéristiques techniques portent sur les contacts de puissance</li> <li>• Caractéristiques électriques des contacts de signalisation : 50 V / 5 A, longueur de dénudage 8 mm</li> <li>• Courant nominal par rapport à la section nominale et au Nb min. de pôles.</li> <li>• Données du schéma : P1=7,62 mm ; P2=3,81 mm</li> <li>• Les données nominales se réfèrent au composant lui-même. Les lignes d'air et de fuite par rapport aux autres composants doivent être déterminées en tenant compte des normes applicables.</li> <li>• MFX et MSFX: X= position de la bride centrale par ex. MF2, MSF3</li> <li>• Stockage à long terme du produit à une température moyenne de 50 °C et une humidité moyenne de 70 %, 36 mois</li> </ul>

**Agréments**

Agréments



UL File Number Search	Site Web UL
Certificat N° (cURus)	E60693

**Téléchargements**

Notification de modification produit	<a href="#">20220105 Material change SV-SMT 7.62</a> <a href="#">20220105 Materialänderung SV-SMT</a>
Catalogue	<a href="#">Catalogues in PDF-format</a>

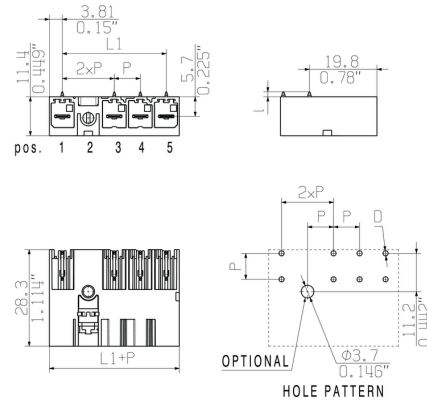
**SV-SMT 7.62HP/02/270MF2 SC/6 2.6SN BX**

**Weidmüller Interface GmbH & Co. KG**  
 Klingenbergstraße 26  
 D-32758 Detmold  
 Germany

www.weidmueller.com

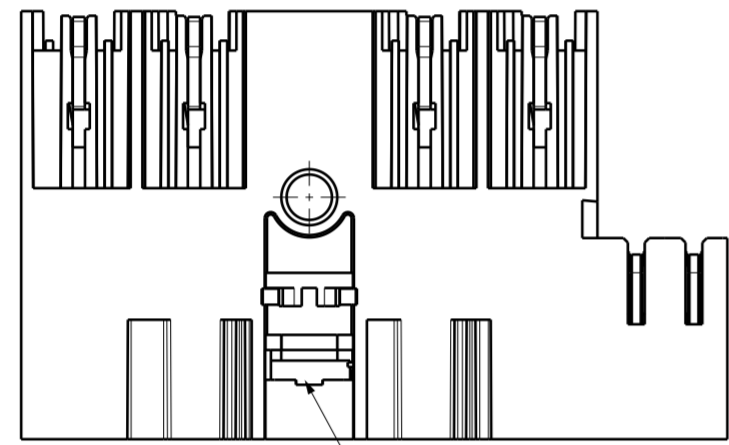
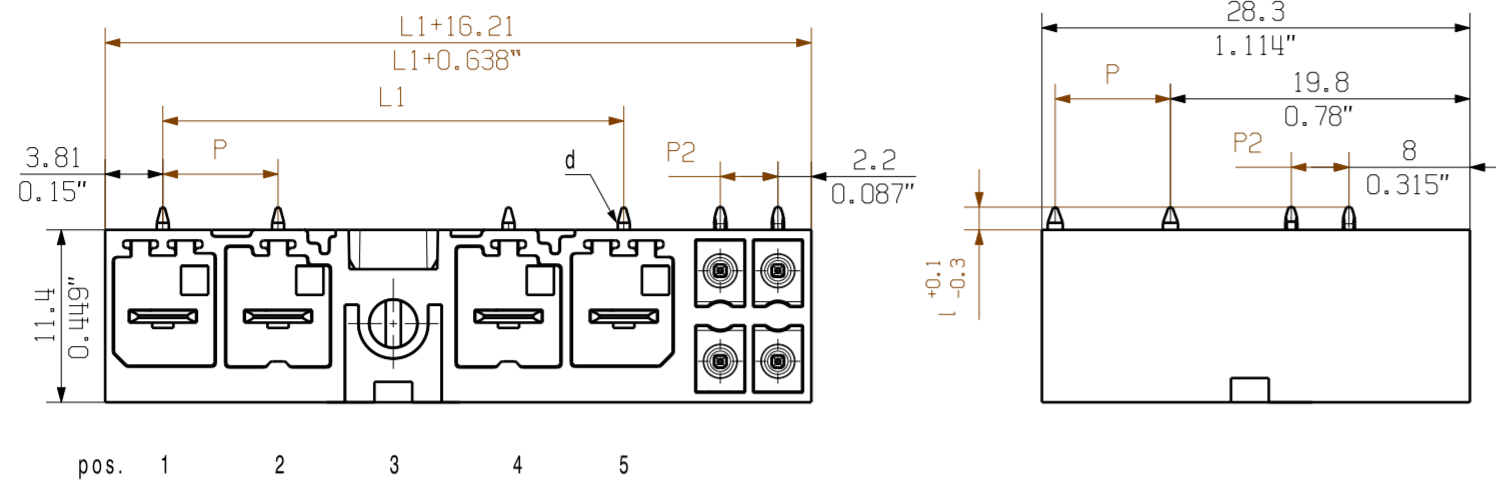
**Dessins**

**Dimensional drawing**





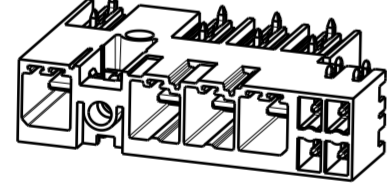
SV-SMT 7.62HP/04/270M(S)F...SC04



VKMU nur für MSF-Varianten / square nut only for MSF-variants

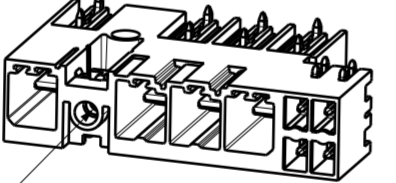
1:1

SV-SMT 7.62HP/04/270MF2 SC04

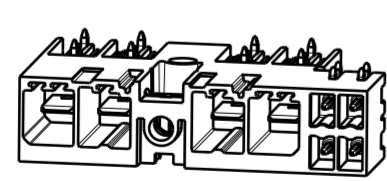


VKMU nur für MSF-Varianten / square nut only for MSF-variants

SV-SMT 7.62HP/04/270MSF2 SC04

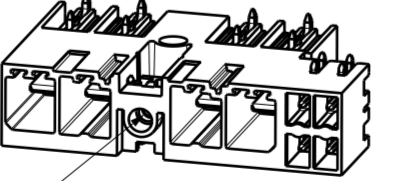


SV-SMT 7.62HP/04/270MF3 SC04

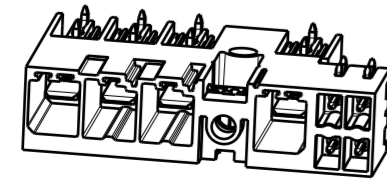


VKMU nur für MSF-Varianten / square nut only for MSF-variants

SV-SMT 7.62HP/04/270MSF3 SC04

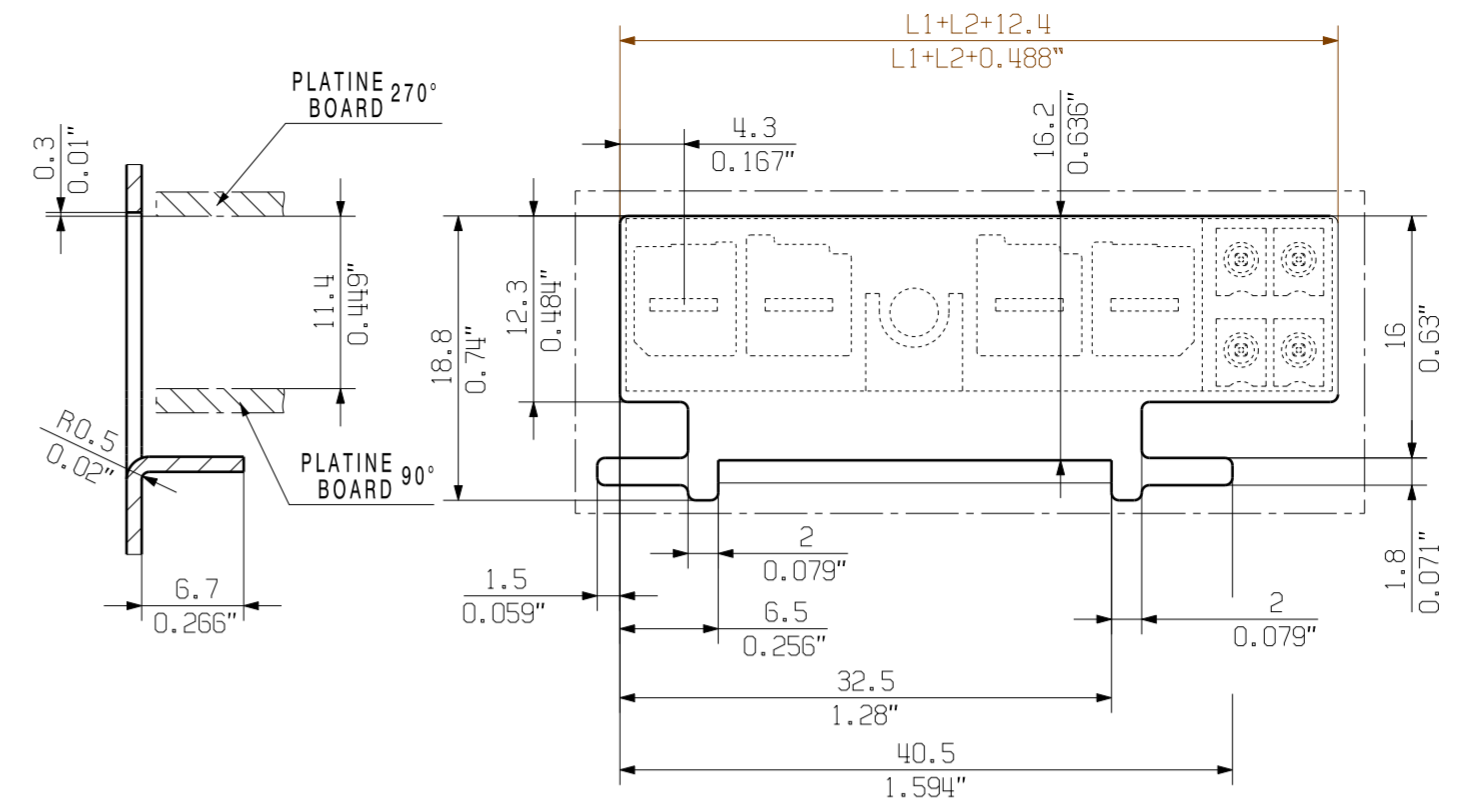
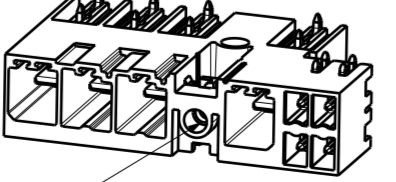


SV-SMT 7.62HP/04/270MF4 SC04

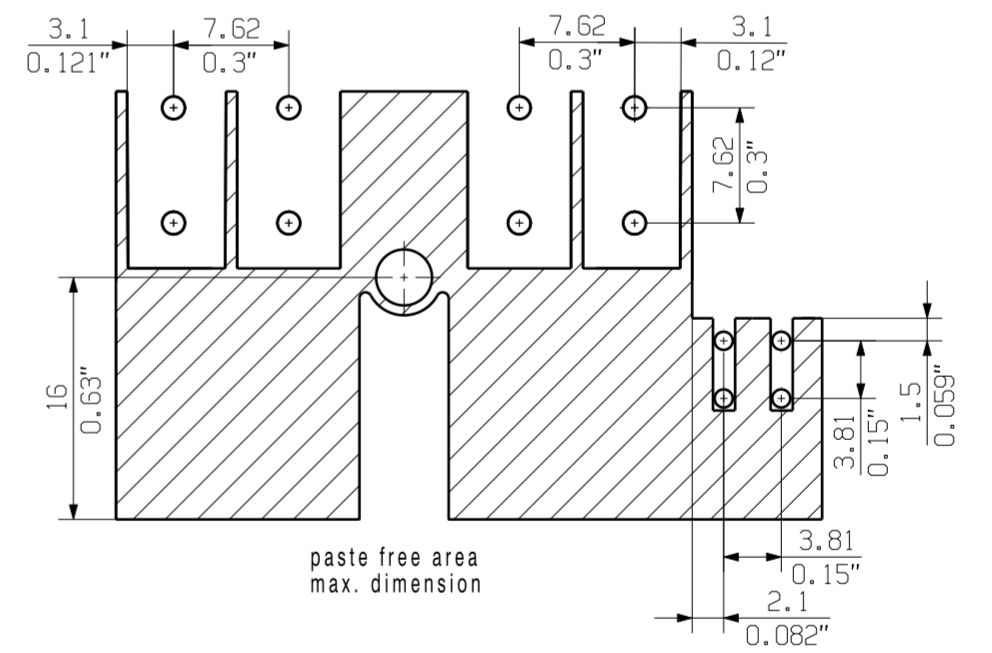
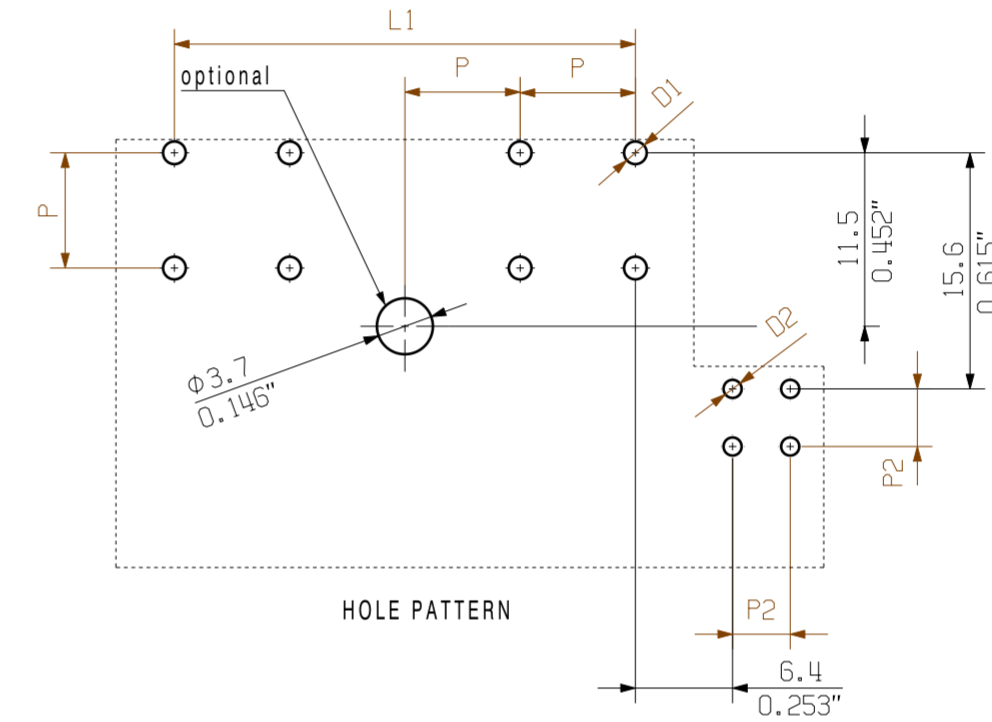


VKMU nur für MSF-Varianten / square nut only for MSF-variants

SV-SMT 7.62HP/04/270MSF4 SC04



MIN. FRONT PLATE CUT-OUT



D1 =  $\varnothing 1.4 \pm 0.1 / -0.05$   
 D2 =  $\varnothing 1.2 \pm 0.1 / -0.05$   
 d = 0.8x1.0

P = Raster/pitch 7.62  
 P2 = Raster/pitch 3.81

MF = Mittelflansch  
 middle flange

MSF = Mittelschraubflansch  
 middle flange with screw

For the mounting of PCBs, it should be noted that the rated data relates only to the PCB components alone. The necessary creepage and clearance paths must be observed in connection with the respective applicant in accordance to IEC 664 / VDE 0110. The current-carrying capacity and pitch tolerance is to be determined according to DIN IEC 326 part 3 very fine.

Weidmüller PCB components are tested to the DIN EN 61984 standard, and are valid for its field of application. Provided that the components are used to the intended purpose, all requirements with respect to the occurring of electrical, mechanical, thermic and corrosive stress will be satisfied.

1.5
2.6
3.5
I
[mm]

05 M(S)F 4	38.1	1.495	POL	POL	POL	M(S)F	POL	POL
05 M(S)F 3	38.1	1.495	POL	POL	M(S)F	POL	POL	POL
04 M(S)F 4	30.48	1.196	POL	POL	POL	M(S)F	POL	POL
04 M(S)F 3	30.48	1.196	POL	POL	M(S)F	POL	POL	
03 M(S)F 3	22.86	0.897	POL	POL	M(S)F	POL		
03 M(S)F 2	22.86	0.897	POL	M(S)F	POL	POL		
02 M(S)F 2	15.24	0.598	POL	M(S)F	POL			
no of poles	L1 [mm]	L1 [inch]	POSITION					
			1	2	3	4	5	6

GENERAL TOLERANCE:  
 DIN ISO 2768-m

EC00002212	First Issue Date	14.11.2016	Max. nos.	Modification	Date	Name	Prim PLM Part No.: 225880	Prim ERP Part No.: 2499550000
		Drawn	30.08.2019	Hellis, Maria	Responsible	Döhner, Karl	<b>Weidmüller</b>	
Scale: 2:1	Size: A2	Approved	09.10.2019	Lang, Thomas	<p>SV-SMT 7.62HP/IT../90/270...</p> <p>STISTLEISTE</p> <p>MALE HEADER</p>			<p><b>63450</b></p> <p>Drawing no. 4</p> <p>Sheet 17 of 17 sheets</p>
Drawings Assembly		Product file: 7407 BLF 7.50HP						



## Recommended wave soldering profiles

**Weidmüller Interface GmbH & Co. KG**  
 Klängenbergstraße 16  
 D-32758 Detmold  
 Germany  
 Fon: +49 5231 14-0  
 Fax: +49 5231 14-292083  
 www.weidmueller.com

### Single Wave:



### Double Wave:



### Wave soldering profiles

Wired connection elements should be processed in accordance with the DIN EN 61760-1 standard. We have included two recommendations for practical wave soldering profiles, with which Weidmüller PCB terminals and connectors are qualified.

When choosing a suitable profile for your application, the following factors also need to be considered:

- PCB thickness
- Proportion of Cu in the layers
- Single/double-sided assembly
- Product range
- Heating and cooling rates

The single and double wave profiles each indicate the recommended operating range, including the maximum soldering temperature of 260°C. In practice, the maximum soldering temperature is quite often well below the above maximum profile.

## Recommended reflow soldering profile

**Weidmüller Interface GmbH & Co. KG**  
 Klingenbergstraße 16  
 D-32758 Detmold  
 Germany  
 Fon: +49 5231 14-0  
 Fax: +49 5231 14-292083  
 www.weidmueller.com



### Reflow soldering profile

The perfect soldering profile for SMT Surface Mount Technology is one the most exiting question in SMT production. But there are more than one correct answer: The diagram of temperature-on-time is related to processing features of solder paste and to maximum load of components.

We have to consider the following parameters:

- Time for pre heating
- Maximum temperature
- Time above melting point
- Time for cooling
- Maximum heating rate
- Maximum cooling rate

We recommend a typical solder profile with associated process limits. With preheating components and board are prepared smoothly for the solder phase. Heating rate is typically  $\leq +3\text{K/s}$ . In parallel the solder paste is ‚activated‘. The time above melting point of 217°C the paste gets liquid and components and boards begin to connect. The maximum temperature of 245°C to 254°C should stay between 10 and 40 seconds. In the cooling phase at  $\geq -6\text{K/s}$  solder is cured. Board and components cool down while avoiding cold cracks.