

Entrée d'air

11011243

GES 125 (149x149x38 mm)



Grille GEB, GES

Description produit

L'auvent maçonnerie extérieur permet d'éviter la pénétration d'eau par l'entrée d'air, tout en assurant les performances aérauliques et acoustiques de celle-ci.

Domaines d'application

Habitat résidentiel collectif, Habitat résidentiel individuel, Neuf, Rénovation

Mise en oeuvre

- la grille GEB ou GES se fixe par 3 clips griffes dans le conduit circulaire type PVC ou spiralé galva.

Caractéristiques principales

- existe en coloris blanc (GEB) et sable (GES).

Services associés

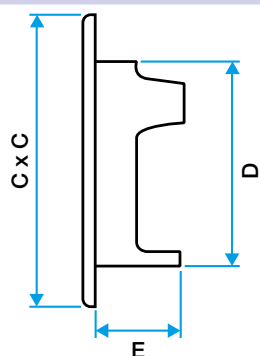
Garantie 2 ans

Données générales

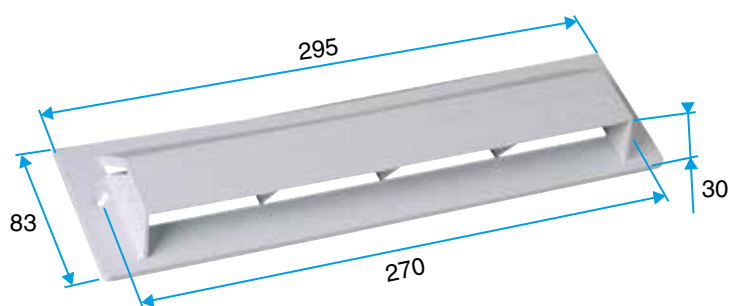
Références	Matière de l'isolant	Couleur
11011243	-	Ivoire

Données dimensionnelles

Références	H (mm)	L (mm)	l (mm)
11011243	149	38	149



Encombrement GEB, GES ((CxC)x Dx E)



Encombrement Auvent Maçonnerie