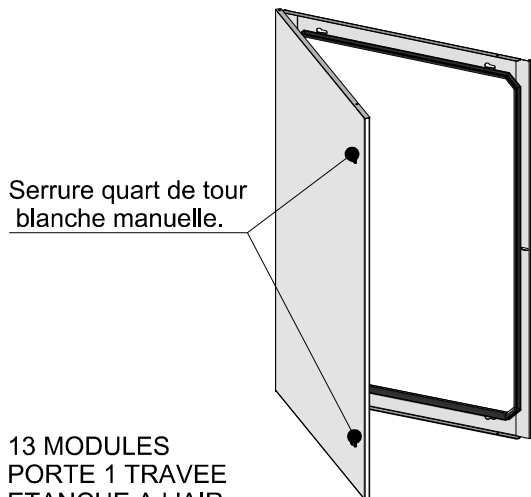
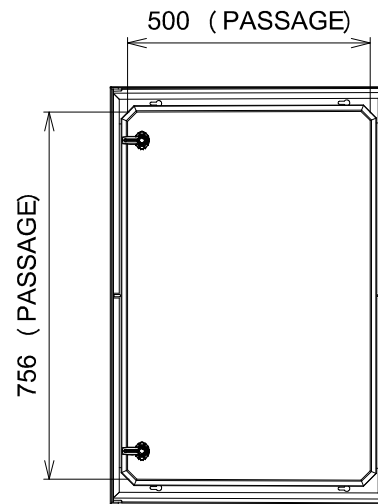
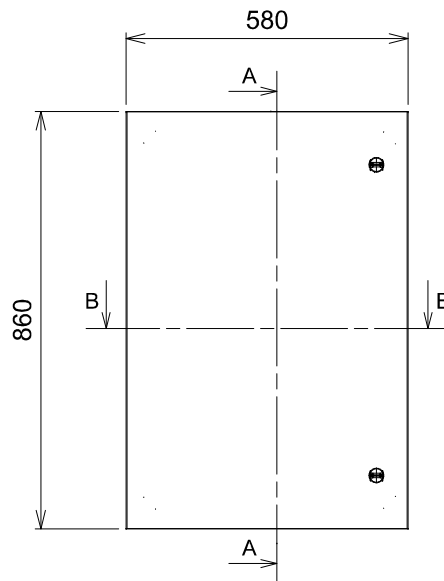
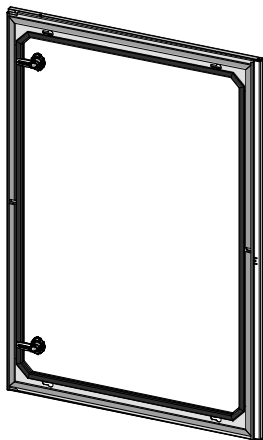
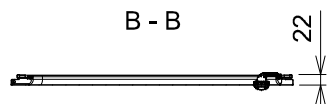


# FICHE TECHNIQUE



Serrure quart de tour  
blanche manuelle.



13 MODULES  
PORTE 1 TRAVEE  
ETANCHE A L'AIR  
Réf: PS3E

Rapport d'essai N° 2012-0109  
Conditions des essais :  
Environnement hermétique.  
Date des essais : 28 Mars 2012  
Protocole : NF EN 13829  
Convient pour RT2012  
( Q4 Pa-surf=0.06 m³/h/m²)

## Normes:

- L'acier permet une limitation des champs électromagnétiques.
- L'acier est par nature classé M0 au feu.
- Nos produits ont l'indice de protection IP 40 dans le cadre de la norme NF EN 60 259 et l'indice de protection IK 07 dans le cadre de la norme NF EN50 102.

## Données techniques :

- Tôle électrozinguée d'épaisseur 8/10ème.
- Peinture thermo laqué de nuance RAL9003.
- Joint mousse pré-comprimé, auto-adhésif une face 15x3mm. + Profil bord de tôle hauteur 20mm.
- Directive européenne REACH : conformité volontaire

## Eco-fabrication :

- Toutes les matières ( tôle, bois, cartons, peinture poudre, papier...) non utilisées pour le produit sont recyclées par des entreprises spécialisées.
- Nous utilisons de la peinture écologique en poudre sans COV ( composé organique volatile ) .

PS3E

**ATOLE**

136, Rue des Razeteurs  
34160 CASTRIES  
Tél: 04-67-87-50-50  
Fax: 04-67-87-50-60

Dessiné par :  
MD

Le :  
22/09/2016