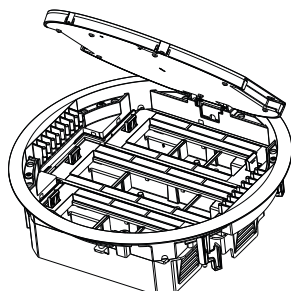
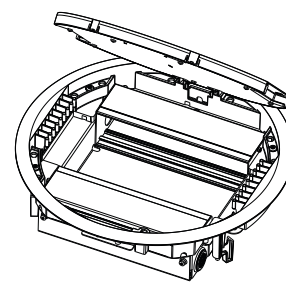
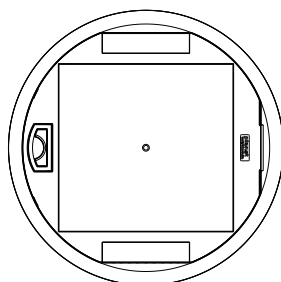


Boîtes de sol - Gamme ronde pour plancher technique

Référence(s) : 0 880 98/99 - 0 881 26/27 - 0 881 44



0 881 26



0 881 27

1. UTILISATION

Boîtes de sol ronde à installer dans un plancher technique dans tous types de bâtiments tertiaires (bureaux, bâtiments publics, hôpitaux, écoles/universités, magasins, showrooms, hôtels...). A équiper de prises de courant, data, USB.

Possibilité de choisir entre différentes finitions.

Nous recommandons d'utiliser des prises 2P+T, version inclinée à 45° avec broche de terre vers le haut.

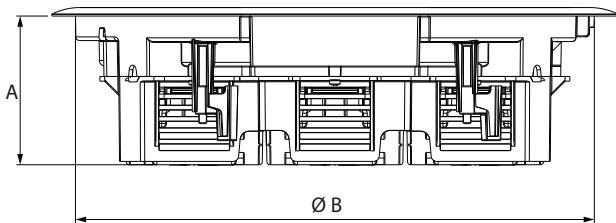
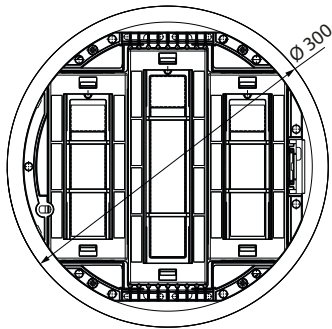
Nous recommandons l'utilisation de gants pour la manipulation des produits.

2. TABLEAU DE CHOIX

| Position de montage des prises | Capacité | Boîtes de sol avec couvercle plastique | Plaque de finition inox |
|--------------------------------|---|--|-------------------------|
| Horizontale réglable | 20 modules | 0 881 26 | 0 881 44 |
| Verticale fixe | 12 modules (accepte jusqu'à 16 modules selon configuration) | 0 881 27 | |

3. DIMENSIONS

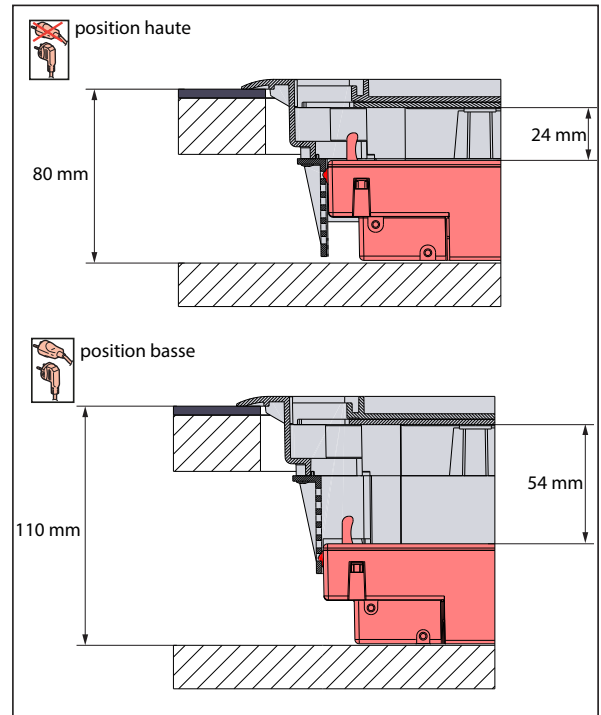
■ 3.1 Boîte de sol équipée de paniers vides référence 0 881 26 pour appareillage en position horizontale réglable en hauteur



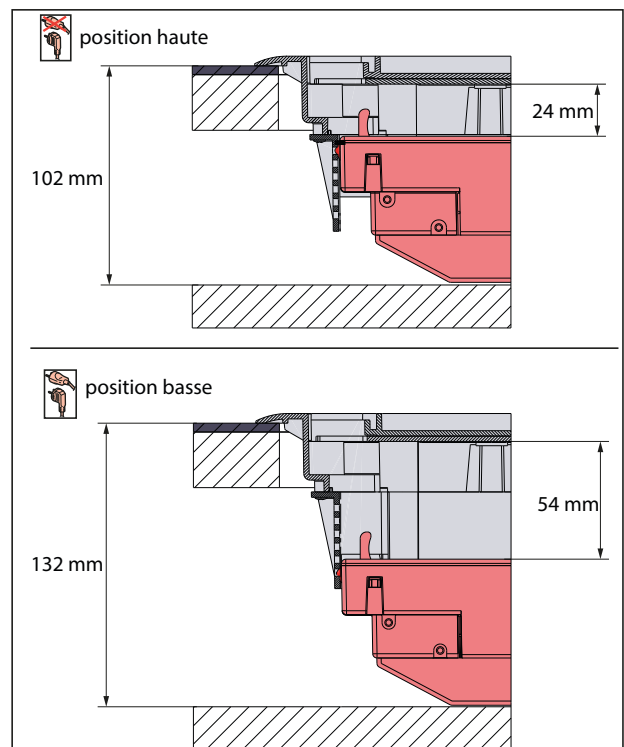
| Boîte de sol équipée de panier vide Référence | Nombre de modules | A | Ø B |
|--|-------------------|----|-----|
| 0 881 26 | 20 | 79 | 275 |

3. DIMENSIONS (suite)

3.1.1 Position des paniers vides

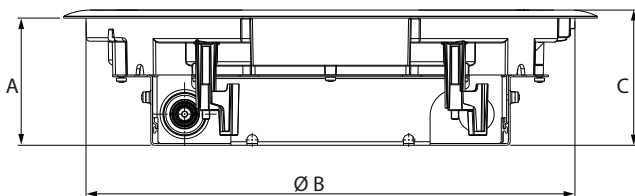
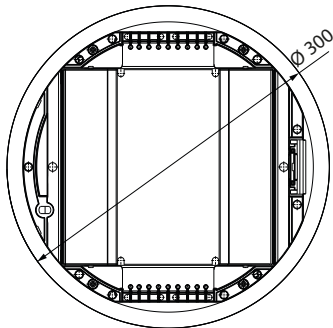


3.1.2 Possibilité de remplacer les paniers vides livrés avec les boîtes rondes par des paniers équipés de raccordement rapide système Wieland®



3. DIMENSIONS (suite)

■ 3.2 Boîte de sol équipée de cadres vides référence 0 881 27 pour appareillage en position verticale fixe



| Boîte de sol équipée de cadre vide référence | Nombre de modules | A | ØB | C |
|--|-------------------|----|-----|----|
| 0 881 27 | jusqu'à 16* | 72 | 275 | 76 |

Capacité (nb maximum de modules) de la boîte de sol référence 0 881 27 en fonction de la configuration dans le but d'optimiser le câblage

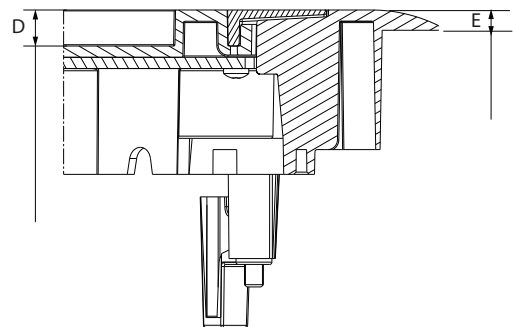
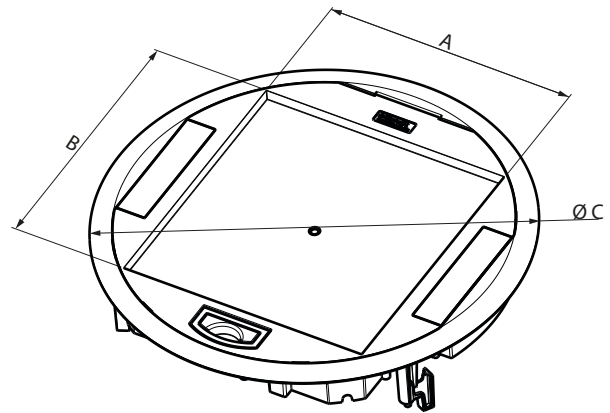
| Appareillage (utilisation obligatoire des obturateurs réf. 0 770 70 lors de la configuration avec des prises 2 P+T) | Capacité (nb maximum de modules) |
|---|----------------------------------|
| Prises 2 P+T seulement* avec obturateur référence 0 770 70 | = 12 m (2 x 6) |
| Mixte avec obturateur référence 0 770 70 | = 14 m (6 + 8) |
| Prises courant faible seulement | = 16 m (2 x 8) |

*Afin de pouvoir connecter un maximum de types de Fiches utilisateurs (droites et coudées) et pouvoir rabattre correctement le couvercle, nous conseillons que les Prises 2P+T à y installer soient des versions inclinées à 45° avec la broche de terre vers le haut, comme ceci :



3. DIMENSIONS (suite)

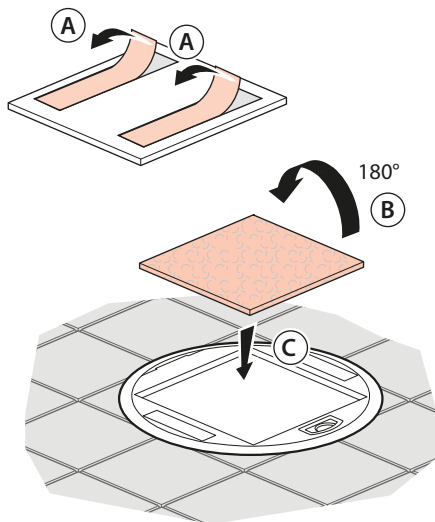
■ 3.3 Couvercle plastique livré avec les boîtes de sol rondes



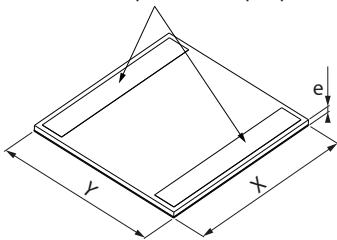
| 2 versions | Références | A | B | Ø C | D | E |
|----------------------|------------|-------|-------|-----|---|-----|
| Horizontale réglable | 0 881 26 | 180.5 | 188.5 | 300 | 8 | 4.5 |
| Verticale fixe | 0 881 27 | | | | | |

3. DIMENSIONS (suite)

■ 3.4 Plaque de finition métal pour couvercle



Adhésif double face pour fixer la plaque de finition sur la boîte



| 1 finition | Référence | X | Y | e |
|------------|-----------|-------|-------|------|
| inox | 0 881 44 | 180.5 | 188.5 | 7.15 |

ATTENTION !!

Ne retirer le film de protection des finitions (couvercle et plaque) **QUE LORSQUE LE BATIMENT EST PRET A RECEVOIR SES OCCUPANTS** (= chauffé et taux d'hygrométrie normal 45-65 %).

■ 3.5 Système de verrouillage pour couvercle références 0 80098/99

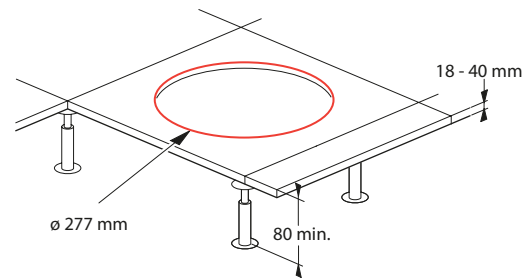
| |  |  |
|-------------------------------------|---|---|
| | avec clés | sans clés |
| Boîtes de sol couvercle plastique * | 0 880 98 | 0 880 99 |

* installation à faire réaliser par un installateur ou un électricien

4. INSTALLATION

4.1 Découpe du plancher

| | X (mm) mini | Références |
|----------------------|-------------|------------|
| Horizontale réglable | 80 | 0 881 26 |
| Verticale fixe | 80 | 0 881 27 |



5. CARACTERISTIQUES GENERALES

■ 5.1 Caractéristiques mécaniques

Classe de protection :

IP30 avec le couvercle fermé

IP20 avec le couvercle ouvert

IP24 des socles de prises avec le couvercle fermé

Résistance aux chocs : IK08 avec le couvercle fermé

Auto-extinguibilité : + 650°C/30s pour les pièces en matière isolante selon NFEN60095-2-11

Les entrées des conduits ou des câbles sont pré-découpées pour en faciliter l'installation..

Classification boîtes de sol selon la norme CEI 60670-1 et CEI 60670-23 :

| | |
|---|---|
| 7.1 Nature du matériau | Composite |
| 7.2 Mode de montage | Encastrées, semi-encastrées dans planchers non combustibles |
| | Emplacement approprié à l'installation dans le béton pendant la phase de coulage |
| | Boîtes et enveloppes de sol installées dans des sols soumis à un traitement à sec |
| 7.3 Types d'entrées | Sans entrée. Les ouvertures d'entrée seront pratiquées pendant l'installation |
| 7.4 Moyen de fixation | Avec serre-câble |
| 7.5 Températures minimales et maximales pendant l'installation | de -5°C à +60°C |
| 7.6 Température maximale pendant la phase de coulage du béton | +60°C |
| 13 Protection contre la pénétration de corps solides et contre la pénétration nuisible de l'eau | IP30 couvercle fermé / IP20 couvercle ouvert |
| 15.101 Résistance à une charge verticale appliquée au travers d'une petite surface | 500 N |

5. CARACTERISTIQUES GENERALES *(suite)*

Résistance à une charge maximum verticale pour plancher technique

| Boîte de sol ronde | Références de boîtes de sol avec couvercles | petite surface (1 cm ²) | grande surface (Ø 130 mm) |
|---------------------|---|-------------------------------------|---------------------------|
| couvercle plastique | 0 881 26/27 | 1 500 N | 3 000 N |

Sécurité : Vérifier que le système est connecté à la mise à la Terre.

■ 5.2 Caractéristiques matières

Liste des matières des boîtes de sol

- . Matière plastique : ABS
- . Matière plastique : TPEE
- . Zamak
- . Acier galvanisé (Z140)
- . Goulotte Aluminium

Liste des matières des boîtes d'encastrement

- . Acier galvanisé (Z140)
- . Matière plastique : ABS

6. ENTRETIEN

Nettoyage superficiel au chiffon.

Ne pas utiliser de produits détergents et abrasifs

Attention : Pour l'utilisation de produits d'entretien spécifiques, un essai préalable est nécessaire.

7. CONFORMITE ET AGREMENTS

Conforme aux normes d'installation et de fabrication.
Voir e. catalogue.