

1897 - Rodio - COB symétrique

Code: 414821-00

INFORMATIONS GÉNÉRALES



| | |
|---------|-------------------------------|
| Article | 1897 - Rodio - COB symétrique |
| Code | 414821-00 |

DIMENSIONS ET POIDS

| | |
|---------------|----------|
| Longueur (mm) | 449 mm |
| Largeur (mm) | 333 mm |
| Hauteur (mm) | 77 mm |
| Poids (Kg) | 5.505 kg |

INSTALLATION

| | |
|-----------------------------------|--|
| Surface d'exposition au vent (mm) | L 30000 mm ² , F 112400 mm ² |
|-----------------------------------|--|

CARACTÉRISTIQUES ÉLECTRIQUES ET CONTRÔLES

| | |
|----------------------|----------|
| Tension (V) | 230 V |
| Fréquence (Hz) | 50 Hz |
| Alimentation | CLD |
| Facteur de puissance | ≥0.9 |
| Classe d'isolation | Classe I |
| Contrôle et réglage | Aucun |



Une foule de modèles avec différentes puissances et optiques pour garantir en permanence le meilleur résultat. Ces appareils sont parfaits pour les façades, l'éclairage public routier, les complexes sportifs, les applications résidentielles et, en général, l'éclairage extérieur.

Rodio existe en plusieurs versions : optiques asymétriques, faisceaux intensif et extensif, courbes extensive et routière, midnight.

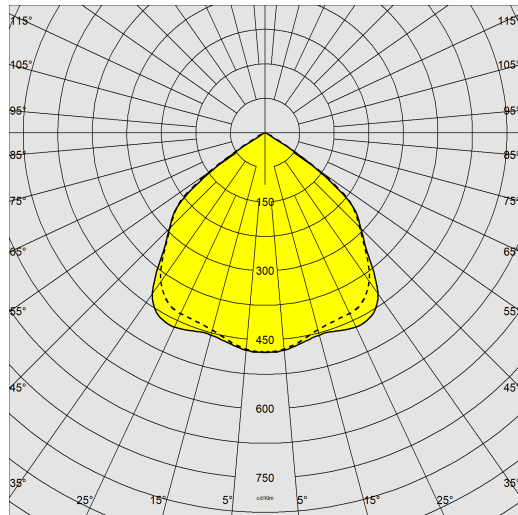
Avec leurs LED de dernière génération, ces luminaires assurent un contrôle parfait de la lumière, sans éblouir. Disponibles également : les versions avec lentilles ou avec LED COB pour améliorer encore plus l'efficacité lumineuse. Tous les modèles émettent une lumière de qualité exceptionnelle, avec températures de couleur de 3 000 ou 4 000K et un excellent rendu des couleurs. Disponibles aussi en version avec température de couleur Ambre.



1897 - Rodio - COB symétrique

Code: 414821-00

DONNÉES PHOTOMÉTRIQUES



| | |
|---------------------------------|---|
| Source lumineuse | LED COB |
| CRI | 80 |
| Flux lumineux (sortant) (lm) | 15003 lm |
| Puissance absorbée (totale) (W) | 103 W |
| CCT | 4000 K |
| Efficacité lumineuse (lm/W) | 146 lm/W |
| Low Flicker | luminaire avec flicker très limité : lumière uniforme pour une plus grande sécurité visuelle. |
| Maintien du flux lumineux LED | 50000 hr, L 80, B 20 |

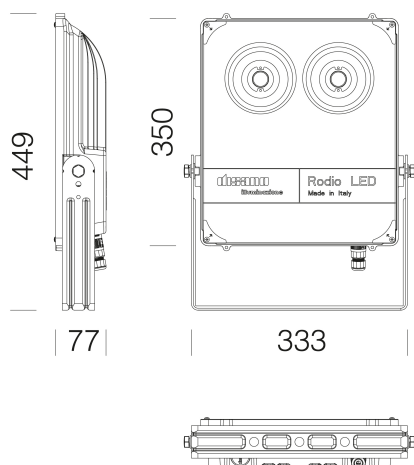
CARACTÉRISTIQUES MÉCANIQUES

| | |
|--------------------------------------|--------|
| Résistance aux chocs mécaniques (IK) | IK08 |
| IP | 66 |
| Température ambiante - Min. | -20 °C |
| Température ambiante - Max. | 40 °C |

1897 - Rodio - COB symétrique

Code: 414821-00

MATÉRIAUX ET COULEURS



TÉLÉCHARGEMENT

MONTAGES

[InstructionsMontage Rodio 03-23.pdf](#)

DESSINS

[BIM 1897 Rodio new - COB sym 04-23.zip](#)

[DessinTechnique 1897.dxf](#)

[DessinTechnique3D disano 1897 rodio.3ds](#)



| | |
|---------------------------------|--|
| Corps | aluminium moulé sous pression avec ailettes de refroidissement incorporées dans le capot. |
| Optique | aluminium 99,85 moulé, anodisé et glacé. |
| Diffuseur | verre trempé épaisseur 5 mm résistant aux chocs thermiques et mécaniques (NF EN 12150-1/2001). |
| Dissipateur | le système de dissipation thermique a été tout spécialement mis au point pour faire fonctionner les LED à des bonnes températures, afin de garantir un rendement/une performance excellent/e et une longue durée de vie. |
| Peinture | phase de prétraitement superficiel du métal, couche de peinture poudre polyester résistante à la corrosion et au brouillard salin, stabilisée aux rayons UV. |
| Peinture spéciale (SUR DEMANDE) | sur demande : peinture NF EN ISO 9227, essais de corrosion en atmosphères artificielles, pour atmosphères agressives ou marines (littoral). |
| Couleur | Graphite |
| Matériel | <ul style="list-style-type: none">-étrier en acier galvanisé peint.-connectique rapide IP68.-protection conforme NF EN 61547 contre les surtensions.-soupape anticondensation.-joint en caoutchouc silicone-vis extérieures en acier inox |

NORMES ET CONFORMITÉ

| | |
|------------------------------------|--|
| Classe de sécurité photobiologique | RG0 Ethr |
| Marquages et essais | CE, ENEC |
| Normes de référence | NF EN 60598-1. Degré de protection selon la norme NF EN 60529. |
| Étiquette-énergie | D |

ÉQUIPEMENT

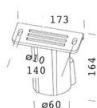
| | |
|-------------|---|
| Sur demande | <ul style="list-style-type: none">- protection jusqu'à 10kV- Minuit virtuel (sous-code -30)- LED ambre (sous-code -73 - 2 200K)- gestion centralisée du luminaire ou gestion par cellules de présence/lumineuse extérieures. version spéciale (avec traitement de revêtement conforme sous-code -38) à haute résistance chimique pour applications avec forte concentration de chlore. |
|-------------|---|

GARANTIE

| | |
|----------------------|------|
| Garantie après-vente | 5 yr |
|----------------------|------|

1897 - Rodio - COB symétrique

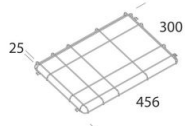
Code: 414821-00



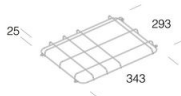
333 Raccord mât diam. 60



334 Raccord mât diam. 76



350 Grille de protection - Rodio 36LED



350 Grille de protection - Rodio 12-24LED