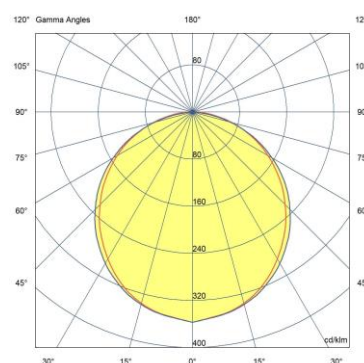




## SYSTEO E OPALESCENT

### Caractéristiques

- Tension nominale : 220-240V AC, 50/60 Hz
- Plage de tension d'entrée : 198-264 V AC
- Classe de protection : 2
- IP : 65
- IK : 11+ / 80 joules
- ERP/ IGH : test au fil incandescent 850° / 30 s
- Température ambiante nominale de fonctionnement : 25° C
- Température d'utilisation : -20 °C ... +35 °C
- VK 45 (applique)
- IRC : 80
- SDCM : 3
- Risque photobiologique : RG0
- Maintien du flux : L80B10 / supérieur à 72 000 h
- Maintien du flux : L90B50 / 50 000 h
- Luminaire réparable. Pièces détachées disponibles sur demande.



### Applications

- Luminaire architectural pour environnement intérieur ou extérieur soumis à vandalisme moyen
- Conditions d'utilisations :
  - Positions d'installation : se référer à la notice d'installation
  - Modèles avec détection : adaptés à une utilisation en intérieure

### Matériaux

- Corps en alliage d'aluminium
  - Embouts et caches en alliage métallique
  - Diffuseur polycarbonate opalescent
  - Bornier débrochable
  - Joint d'étanchéité en SEBS
- RoHS : les produits ne contiennent pas de substances interdites telles que définies dans la directive européenne 2011/65/UE et avenants

### Couleurs / parachèvements

- Protection anticorrosion bicouche
- Couleurs standard : Gris RAL7016 fine texture

### Câblage

- Bornier d'alimentation : connecteur pour section de fils :
  - 1,5 mm<sup>2</sup> (câbles 3G1.5mm<sup>2</sup> ou 5G1.5mm<sup>2</sup>)
  - 2.5mm<sup>2</sup> (câbles 3G2.5mm<sup>2</sup>)
- 1 entrée par presse étoupe IP67 ISO M20 à une extrémité pour câble Ø 6 mm à 12 mm maximum
- Connexion rapide d'alimentation non apparente

Données techniques et dimensionnelles fournies à titre indicatif et modifiables sans préavis. Nous consulter au préalable.

17/01/2023

1

## Visserie

- Verrouillage de l'unité lumineuse par deux vis de sécurité inox Torx + Pin (M5 – Tx25)
- Verrouillage des caches embouts par deux vis de sécurité inox Torx + Pin (M4 – Tx20)

## Options

- Câblage traversant - (ex : 58xxxxx**9101**)
- Vernis UV renforcé ou anti-graffiti – (ex : 58xxxxx**9601**)
- Entrée de câble latérale - (ex : 56xxxxx**9805**)
- Entrées de câbles latérales avec câblage traversant – (ex : 56xxxxx**9806**)

## Outils (A commander séparément)

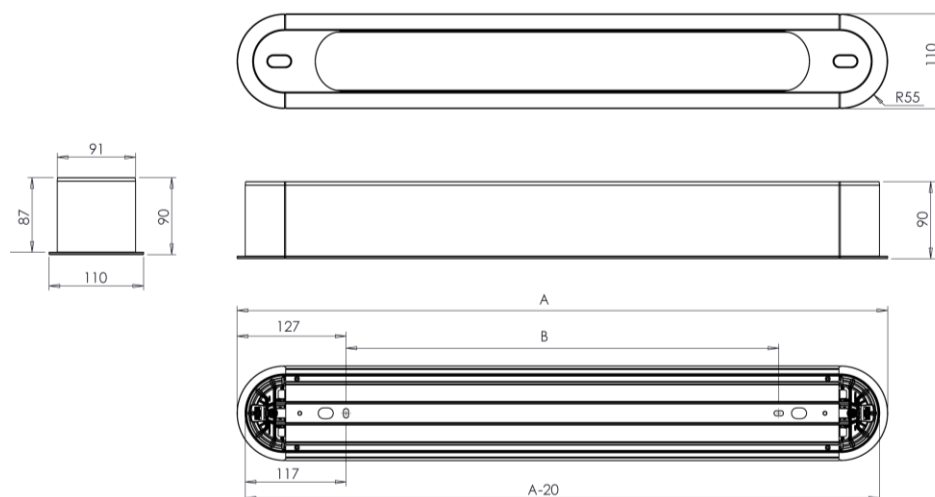
- Insert tête Torx + Pin (vis M4 – TX20) - code : **98000036**
- Insert tête Torx + Pin (vis M5 – TX25) - code : **98000012**
- Tournevis porte insert – code : **98000005**
- Télécommande pour version radio pilotée – code : **98000010**

## Homologation

Certificats disponibles :

- Certificat CE (d'après EN60598-1 / 2-1 / 2-3)
- Certificat test fil incandescent (selon les produits)
- Eligible BAR-EQ-110 (versions avec détecteur)
- Eligible RES-EC-104 (versions pose plafond uniquement)

## Dimensions



A (mm)	B version applique (mm)	B version suspendue (mm)	KG
1036	783	779	5,75 Kg
1316	1063	1059	7,00 Kg

## Données techniques et codes commande

SYSTEO E OPALESCENT							
Longueur L (mm)	CCT (K)	Puissance (W)	Puissance en veille (W)	Facteur de puissance	Flux lumineux (lm)	Efficacité lumineuse (lm/W)	Référence
1036	3000	9,1	-	0,75	800	89	<b>58081300</b>
1036	4000	9,1	-	0,75	850	97	<b>58081400</b>
1036	3000	14	-	0,85	1350	96	<b>58021300</b>
1036	4000	14	-	0,85	1400	100	<b>58021400</b>
1036	3000	26	-	0,90	2600	100	<b>58031300</b>
1036	4000	26	-	0,90	2700	104	<b>58031400</b>
1316	3000	19	-	0,90	1900	100	<b>58041300</b>
1316	4000	19	-	0,90	1950	103	<b>58041400</b>
1316	3000	37	-	0,95	3650	99	<b>58051300</b>
1316	4000	37	-	0,95	3800	103	<b>58051400</b>

SYSTEO E OPALESCENT - version esclave + préavis d'extinction							
Longueur L (mm)	CCT (K)	Puissance (W)	Puissance en veille (W)	Facteur de puissance	Flux lumineux (lm)	Efficacité lumineuse (lm/W)	Référence
1036	3000	9,0	<0,20	0,75	800	89	<b>58081304</b>
1036	4000	9,0	<0,20	0,75	850	97	<b>58081404</b>
1036	3000	14	<0,20	0,85	1350	96	<b>58021304</b>
1036	4000	14	<0,20	0,85	1400	100	<b>58021404</b>
1036	3000	26	<0,20	0,95	2600	100	<b>58031304</b>
1036	4000	26	<0,20	0,95	2700	104	<b>58031404</b>
1316	3000	19	<0,20	0,90	1900	100	<b>58041304</b>
1316	4000	19	<0,20	0,90	1950	103	<b>58041404</b>
1316	3000	37	<0,20	0,95	3650	99	<b>58051304</b>
1316	4000	37	<0,20	0,95	3800	103	<b>58051404</b>

SYSTEO E OPALESCENT - version esclave + préavis de veille							
Longueur L (mm)	CCT (K)	Puissance (W)	Puissance en mode éco <sup>(1)</sup> (W)	Facteur de puissance	Flux lumineux (lm)	Efficacité lumineuse (lm/W)	Référence
1036	3000	9,0	2,4	0,75	800	89	<b>58081305</b>
1036	4000	9,0	2,4	0,75	850	97	<b>58081405</b>
1036	3000	14	2,8	0,85	1350	96	<b>58021305</b>
1036	4000	14	2,8	0,85	1400	100	<b>58021405</b>
1036	3000	26	3,9	0,95	2600	100	<b>58031305</b>
1036	4000	26	3,9	0,95	2700	104	<b>58031405</b>
1316	3000	19	3,15	0,90	1900	100	<b>58041305</b>
1316	4000	19	3,15	0,90	1950	103	<b>58041405</b>
1316	3000	37	4,7	0,95	3650	99	<b>58051305</b>
1316	4000	37	4,7	0,95	3800	103	<b>58051405</b>

SYSTEO E OPALESCENT – détection Pro + radio pilotage							
Voir caractéristiques techniques et conditions d'utilisation du détecteur sur <a href="http://www.securlite.com">www.securlite.com</a> (NOT0420)							
Longueur L (mm)	CCT (K)	Puissance (W)	Puissance en veille (W)	Facteur de puissance	Flux lumineux (lm)	Efficacité lumineuse (lm/W)	Référence
1036	3000	10	<0,50	0,77	800	80	<b>58081316</b>
1036	4000	10	<0,50	0,77	850	85	<b>58081416</b>
1036	3000	15	<0,50	0,80	1350	90	<b>58021316</b>
1036	4000	15	<0,50	0,80	1400	93	<b>58021416</b>
1036	3000	27	<0,50	0,90	2600	96	<b>58031316</b>
1036	4000	27	<0,50	0,90	2700	100	<b>58031416</b>
1316	3000	20	<0,50	0,90	1900	95	<b>58041316</b>
1316	4000	20	<0,50	0,90	1950	98	<b>58041416</b>
1316	3000	38	<0,50	0,95	3650	96	<b>58051316</b>
1316	4000	38	<0,50	0,95	3800	100	<b>58051416</b>

Données techniques et dimensionnelles fournies à titre indicatif et modifiables sans préavis. Nous consulter au préalable.

## Données techniques et codes commande

SYSTEO E OPALESCENT - gradable DALI + switch dimming							
Voir caractéristiques techniques et conditions d'utilisation du dali sur <a href="http://www.securlite.com">www.securlite.com</a> (NOT0880)							
Longueur L (mm)	CCT (K)	Puissance (W)	Puissance en veille (W)	Facteur de puissance	Flux lumineux (lm)	Efficacité lumineuse (lm/W)	Référence
1036	3000	9,0	<0,20	0,75	800	89	<b>58081321</b>
1036	4000	9,0	<0,20	0,75	850	97	<b>58081421</b>
1036	3000	14	<0,20	0,85	1350	96	<b>58021321</b>
1036	4000	14	<0,20	0,85	1400	100	<b>58021421</b>
1036	3000	26	<0,20	0,95	2600	100	<b>58031321</b>
1036	4000	26	<0,20	0,95	2700	104	<b>58031421</b>
1316	3000	19	<0,20	0,90	1900	100	<b>58041321</b>
1316	4000	19	<0,20	0,90	1950	103	<b>58041421</b>
1316	3000	37	<0,20	0,95	3650	99	<b>58051321</b>
1316	4000	37	<0,20	0,95	3800	103	<b>58051421</b>

SYSTEO E OPALESCENT – détection Pro + radio pilotage + préavis d'extinction							
Voir caractéristiques techniques et conditions d'utilisation du détecteur sur <a href="http://www.securlite.com">www.securlite.com</a> (NOT0420)							
Longueur L (mm)	CCT (K)	Puissance (W)	Puissance en veille (W)	Facteur de puissance	Flux lumineux (lm)	Efficacité lumineuse (lm/W)	Référence
1036	3000	10	<0,50	0,77	800	80	<b>58081344</b>
1036	4000	10	<0,50	0,77	850	85	<b>58081444</b>
1036	3000	15	<0,50	0,85	1350	90	<b>58021344</b>
1036	4000	15	<0,50	0,85	1400	93	<b>58021444</b>
1036	3000	27	<0,50	0,95	2600	96	<b>58031344</b>
1036	4000	27	<0,50	0,95	2700	100	<b>58031444</b>
1316	3000	20	<0,50	0,95	1900	95	<b>58041344</b>
1316	4000	20	<0,50	0,95	1950	98	<b>58041444</b>
1316	3000	38	<0,50	0,95	3650	96	<b>58051344</b>
1316	4000	38	<0,50	0,95	3800	100	<b>58051444</b>

SYSTEO E OPALESCENT – détection Pro + radio pilotage + préavis de veille							
Voir caractéristiques techniques et conditions d'utilisation du détecteur sur <a href="http://www.securlite.com">www.securlite.com</a> (NOT0420)							
Longueur L (mm)	CCT (K)	Puissance (W)	Puissance en mode éco <sup>(1)</sup> (W)	Facteur de puissance	Flux lumineux (lm)	Efficacité lumineuse (lm/W)	Référence
1036	3000	10	3,2	0,77	800	80	<b>58081345</b>
1036	4000	10	3,2	0,77	850	85	<b>58081445</b>
1036	3000	15	3,6	0,85	1350	90	<b>58021345</b>
1036	4000	15	3,6	0,85	1400	93	<b>58021445</b>
1036	3000	27	4,7	0,95	2600	96	<b>58031345</b>
1036	4000	27	4,7	0,95	2700	100	<b>58031445</b>
1316	3000	20	3,95	0,95	1900	95	<b>58041345</b>
1316	4000	20	3,95	0,95	1950	98	<b>58041445</b>
1316	3000	38	5,5	0,95	3650	96	<b>58051345</b>
1316	4000	38	5,5	0,95	3800	100	<b>58051445</b>

(1) : mode éco : mode de fonctionnement avec flux lumineux réduit à 10% du nominal.

Notice d'utilisation : [www.securlite.com](http://www.securlite.com) (NOT0890)