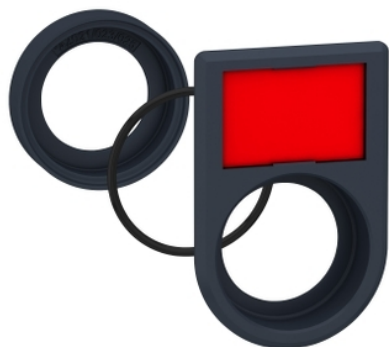


Fiche produit

Caractéristiques

ZB5AZ025

Harmony XB5 - kit de montage - pr légende
18x27 -pour BP lum. et bouton tournant



Principales

Gamme de produits	Harmony XB5
Fonction produit	Kit montage encastré
Catégorie d'accessoire / de pièce détachée	Accessoire de montage et de fixation
Accessoires associés	XB7NL XB7EV XB5EV XB7ND XB7NG ZB5AA XB7NW XB7NJ ZB5AH ZB5AV ZB5AL XB7NA
Accessoires / Pièces détachées	Voyant lumineux Bouton-poussoir

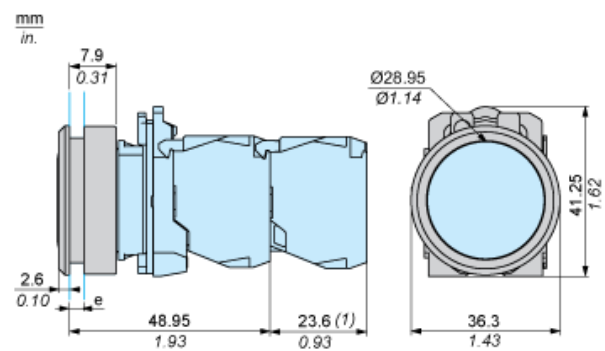
Complémentaires

Colour	Noir
Degré de protection IP	IP66 se conformer à CEI 60529 (face avant) IP69 se conformer à CEI 60529 (face avant) IP69K se conformer à DIN 40050-9 (face avant)
Tenue aux chocs IK	IK03 se conformer à IEC 50102
Diamètre de fixation	30,5 mm
Quantité du lot	Lot de 1

Garantie contractuelle

Garantie	18 mois
----------	---------

Dimensions avec kit de montage encastré



- e : Epaisseur du dispositif de serrage : 1 à 3,5 mm / 0,04 à 0,14 pouce
- (1) Niveau de contact supplémentaire ou contact double

Découpe du panneau et montage

