

theLeda S17-100 WH

N° de réf.: 1020802

theben

LED-Leuchten

LED-Leuchten mit Bewegungsmelder

Description des fonctions

- Projecteur à LED de 17 W avec détecteur de mouvement intégré
- Couleur de la lumière 4 000 K
- Montage mural
- Sortie supplémentaire pour la commutation d'autres lampes/consommateurs
- Spot pivotable de $\pm 20/45^\circ$ à l'horizontale et inclinable de 70° vers le bas
- Conçu pour un usage extérieur
- Commande automatique de l'éclairage en fonction de la présence et de la luminosité
- Angle de détection de 180° pour une portée de 10 m
- Délimitation de la zone au moyen d'un autocollant
- Commande manuelle possible par bouton-poussoir
- Fonction de test
- Fonction interrupteur crépusculaire
- Mise en réseau par câble



Caractéristiques techniques

theLeda S17-100 WH	
Tension d'alimentation	230 V CA
Fréquence	50 Hz
Consommation stand-by	~0,5 W
Couleur	Blanc (similaire à RAL 9010)
Sortie de commutation	Lumière
Type de montage	Montage mural
Puissance LED (flux lumineux)	2 x 900 lm
Température de couleur	4000 K
Indice rendu des couleurs	< 80
Durée de vie	L80/B10/45.000 h L70/ B50/50.000 h
Plage de réglage	2 – 500 lx

theLeda S17-100 WH	
Couverture angulaire	180°
Hauteur de montage	1,8 – 2,5 m
Temporisation lumière	10 s-30 min
Charge de lampes à incand./halogène	500 W
Lampe LED < 2 W	20 W
Lampe LED 2-8 W	100 W
Lampe LED > 8 W	100 W
Température ambiante	-20°C ... 55°C
Classe de protection	II
Indice de protection	IP 55

Sous réserve de modifications ou d'erreurs

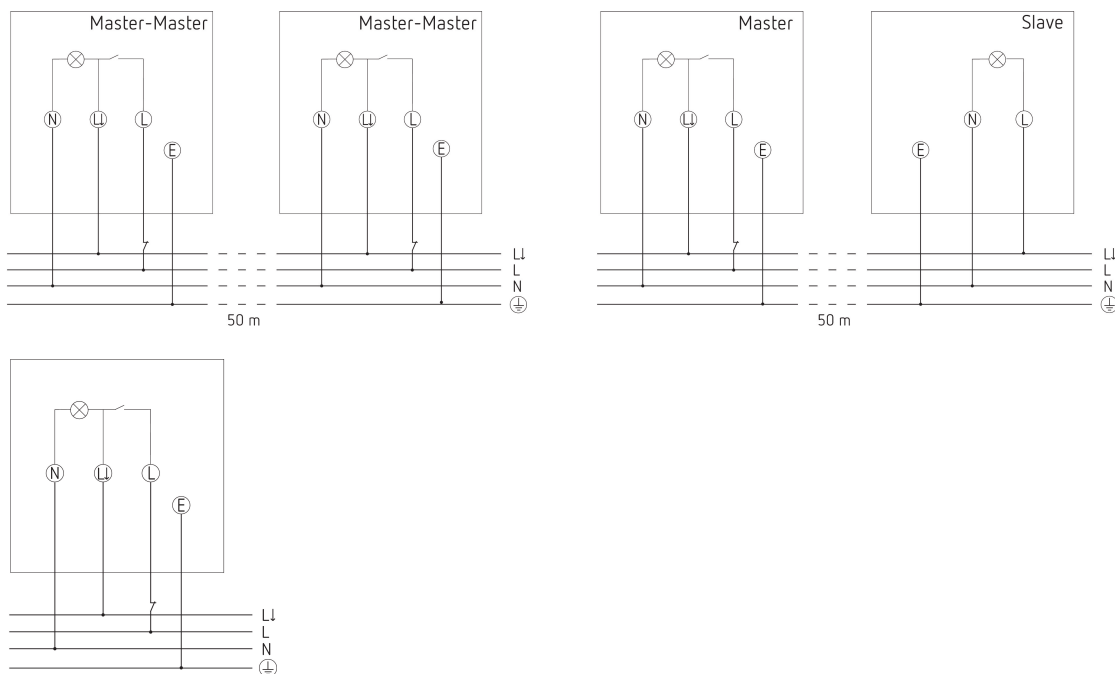
Pour plus d'informations, consulter: www.theben.fr/produit/1020802

Les données de charge sont déterminées avec des illuminants sélectionnés à titre d'exemple et sont donc des données typiques en raison du grand nombre de produits disponibles.

09/03/2023

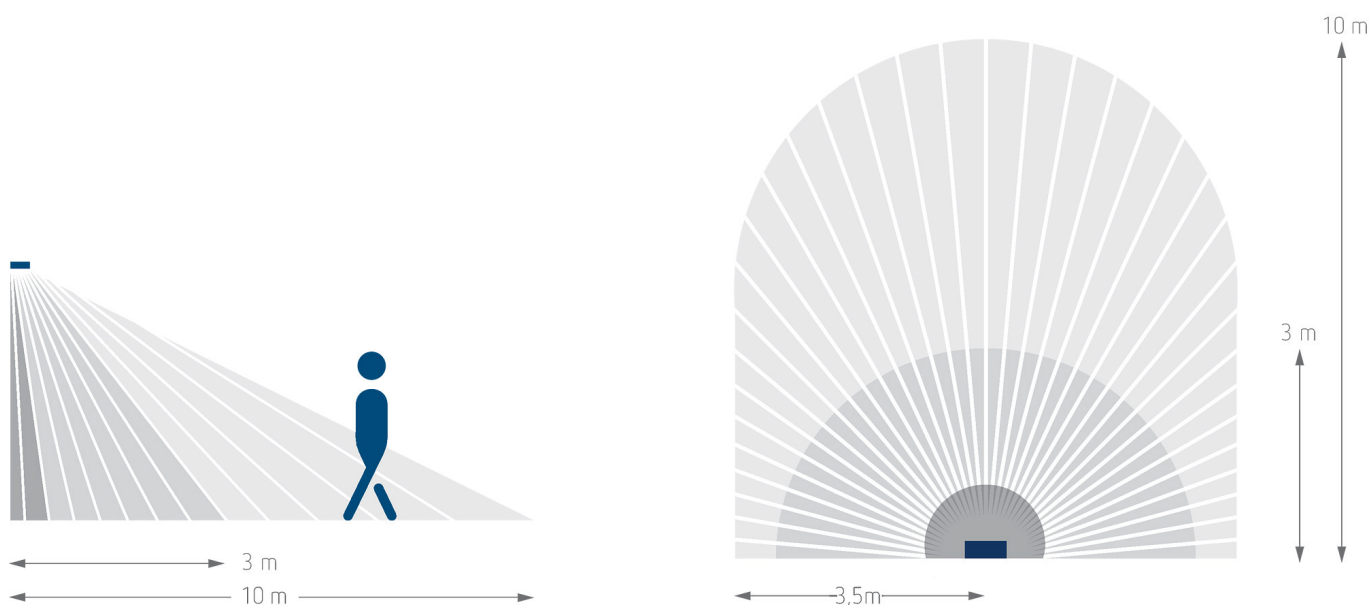
Page 1 de 3

Schémas de raccordement



Zone de détection pour les applications de planification à une température de 21 °C

Hauteur de montage (A)	Zone transversale (t)	Zone frontale (R)
2,5 m	10 m	3 m



Sous réserve de modifications ou d'erreurs

Pour plus d'informations, consulter: www.theben.fr/produit/1020802

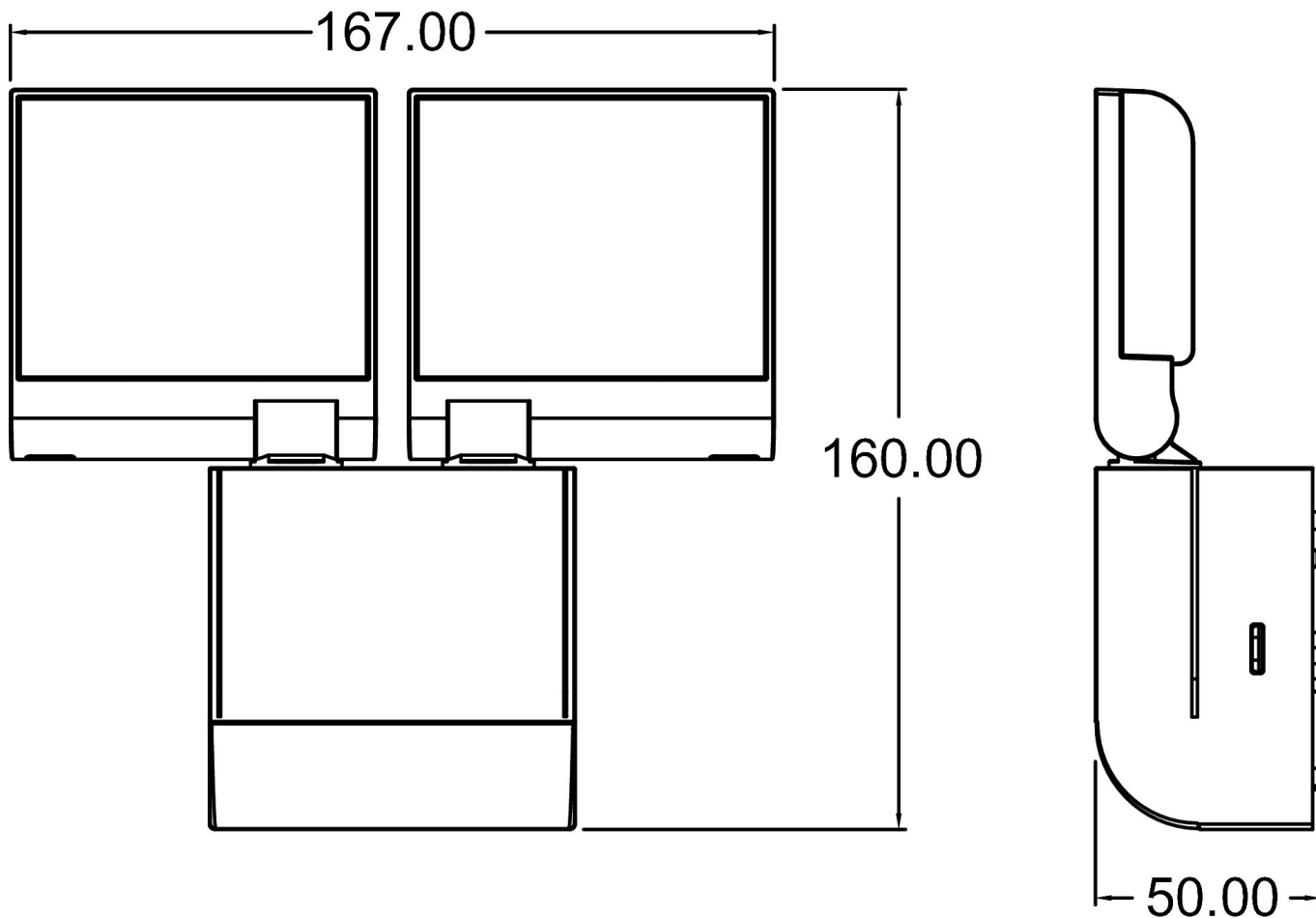
Les données de charge sont déterminées avec des illuminants sélectionnés à titre d'exemple et sont donc des données typiques en raison du grand nombre de produits disponibles.

theLeda S17-100 WH

N° de réf.: 1020802

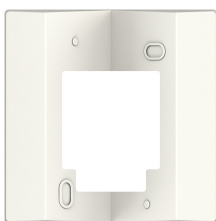
theben

Plans d'encombrement



Accessoires

Fixation d'angle 10 WH
N° de réf.: 9070969



Entretoise pour fixation murale
10 WH
N° de réf.: 9070971



Sous réserve de modifications ou d'erreurs

Pour plus d'informations, consulter: www.theben.fr/produit/1020802

Les données de charge sont déterminées avec des illuminants sélectionnés à titre d'exemple et sont donc des données typiques en raison du grand nombre de produits disponibles.