

## Fiche technique

# Danfoss Icon™ Dial

## Thermostats d'ambiance, 230 V

## Description



Danfoss Icon™ Dial 088U1000



Danfoss Icon™ Dial 088U1005

Danfoss Icon™ est une gamme de thermostats d'ambiance encastrés ou en saillie pour applications de plancher chauffant hydraulique.

Le thermostat à cadran tactile Danfoss Icon™ fonctionne sur secteur et peut être utilisé comme thermostat autonome ou en association avec le centrale de raccordement.

Le thermostat utilise une sortie relais et permet de contrôler jusqu'à 5 têtes électrothermiques.

L'utilisateur peut définir la température ambiante souhaitée à l'aide du cadran, dans une plage de 5 à 30 degrés.

Le cadran peut être démonté, ce qui permet d'accéder aux broches de limitation afin de limiter la plage de température.

### Caractéristiques

- Commande ON/OFF;
- Version encastrée compatible avec des structures murales tierces;
- Limitation de la plage au moyen de broches;
- Design neutre et interface utilisateur simple;
- Réglage hors gel;
- Peut être utilisé avec des actionneurs NC ou NO en 230 V;
- Comprend une résistance anticipatrice;
- Très haute résistance aux UV.


## Commande

Produit	Version	Dimensions	Pour boîtier de raccordement central	N° de réf.
Danfoss Icon™ Dial	Version encastrée	80 × 80 mm	Euro, Ø 68 mm	<b>088U1000</b>
Danfoss Icon™ Dial	Version encastrée	86 × 86 mm	Carré, 70 × 70 mm	<b>088U1001</b>
Danfoss Icon™ Dial	Version encastrée	88 × 88 mm	Type suisse	<b>088U1002</b>
Danfoss Icon™ Dial	Version en saillie	86 × 86 mm	N.A.	<b>088U1005</b>

## Accessoires

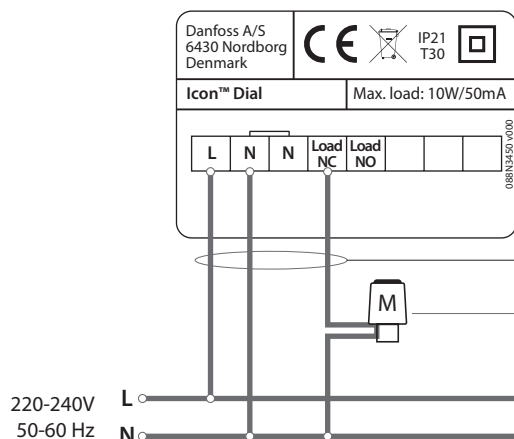
Produit	N° de réf.
Danfoss Icon™ 230V centrale de raccordement, à 8 sorties, jusqu'à 14 sorties	<b>088U1040</b>
Danfoss Icon™ 230V centrale de raccordement, à 8 sorties, jusqu'à 14 sorties, NP	<b>088U1042</b>

**Caractéristiques techniques**

Type	Cadran
Plage de réglage de la température	5 °C à 30 °C (protection hors gel = 5 °C)
Température ambiante, stockage	-20 °C à +60 °C
Température ambiante, utilisée dans l'application	0 °C à 40 °C
Régulateur, type	ON/OFF avec résistance anticipatrice
Charge continue max. (sortie)	< 50 mA / 10 W (= 5 têtes électrothermiques TWA Danfoss)
Courant d'appel max. (actionneur)	3 A ≤ 100 ms
Puissance consommée	0,4 W
Tension d'alimentation (sauf actionneurs)	220-240 V, 50/60 Hz
Sonde d'ambiance	47 kΩ, NTC
Matériau du boîtier	Pièces blanches : PC ASA Pièces grises : PC, verre 10 %
IP et classe de protection	IP : 21            Classe de protection : II
Classe ErP	 (1 %)
Homologation	CE, RoHS, DEEE
Couleur	Blanc RAL9010/Gris foncé RAL7024
Dimensions, versions encastrées	80 × 80 × 11 mm (088U1000) 86 × 86 × 11 mm (088U1001) 88 × 88 × 13 mm (088U1002)
Dimensions, version en saillie	86 × 86 × 25 mm (088U1005)

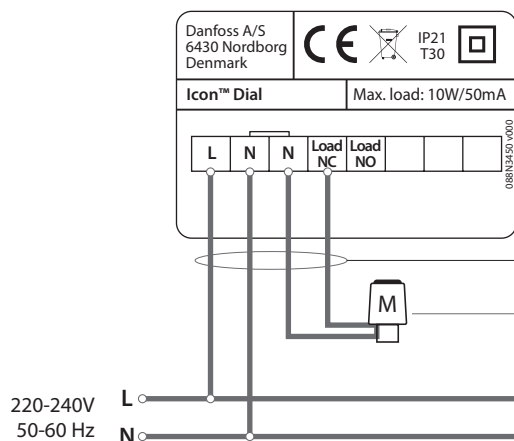
Exemples de câblage

Câblage sans centrale de raccordement, fil neutre de l'installation principale



Min. 3G1.5 câble vers thermostat  
(sans prendre en compte la mise à la terre)

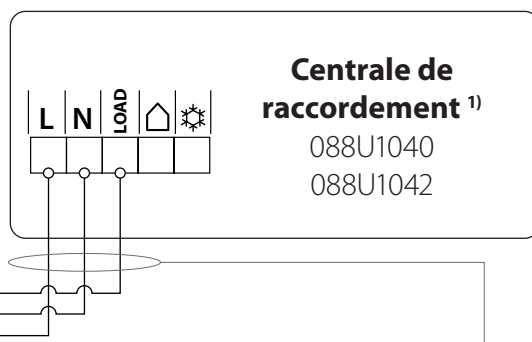
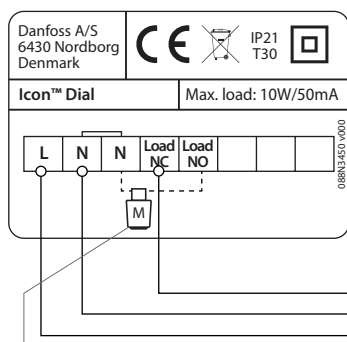
Max. 5 actionneurs, type NC ou NO - 230 V  
Charge continue max. 10 W/max. 50 mA  
Courant d'appel max. 3 A ≤ 100 ms



Min. 4G1.5 câble vers thermostat  
(sans prendre en compte la mise à la terre)

Max. 5 actionneurs, type NC ou NO - 230 V  
Charge continue max. 10 W/max. 50 mA  
Courant d'appel max. 3 A ≤ 100 ms

Câblage avec centrale de raccordement

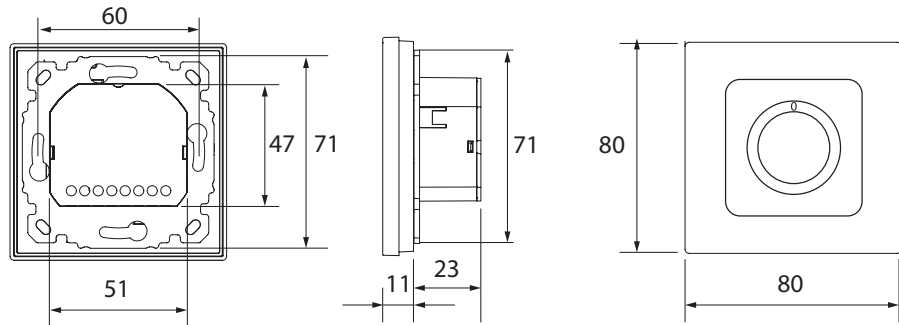


Max. 5 actionneurs, type NC - 230 V  
Charge continue max. 10 W/max. 50 mA  
Courant d'appel max. 3 A ≤ 100 ms

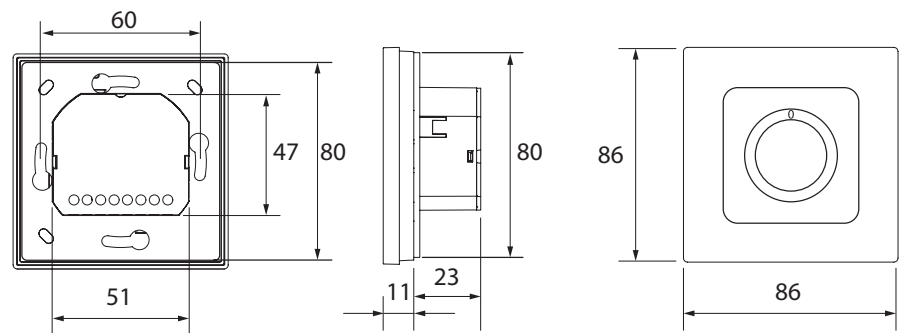
Min. 3G1.5 câble vers thermostat  
(sans prendre en compte la mise à la terre)

<sup>1)</sup> Remarque! Le centrale de raccordement prend en charge uniquement les actionneurs 230 V NC.

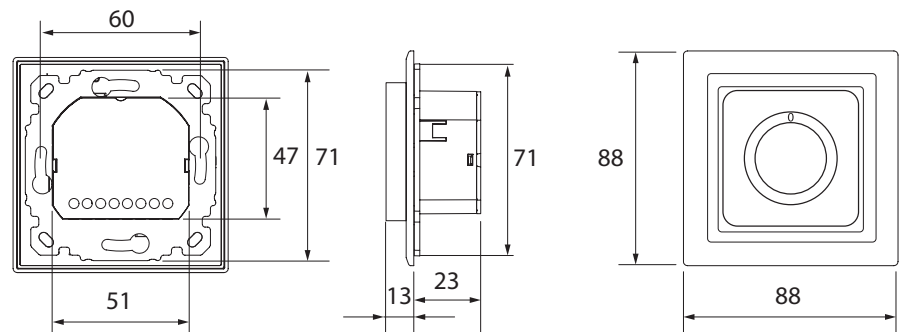
**Dimensions**



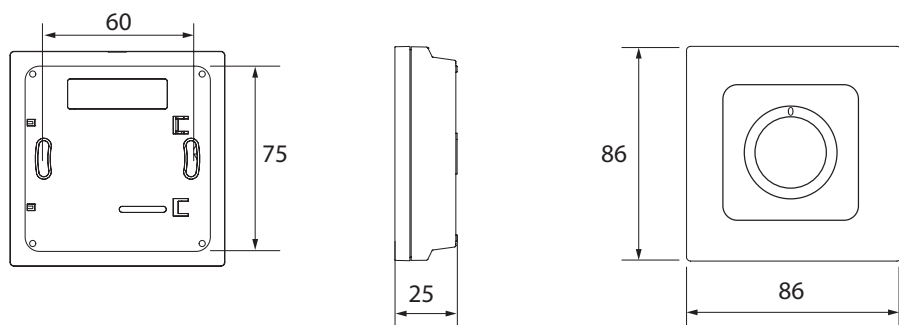
Cadran Danfoss Icon™ 088U1000



Cadran Danfoss Icon™ 088U1001



Cadran Danfoss Icon™ 088U1002 (structure et adaptateur Feller EDIZIOdue inclus)



Cadran Danfoss Icon™ 088U1005

**Danfoss N.V./S.A.**

Climate Solutions • danfoss.be • +32 258 899 99 • cs@danfoss.be

Toutes les informations, incluant sans s'y limiter, les informations sur la sélection du produit, son application ou son utilisation, son design, son poids, ses dimensions, sa capacité ou toute autre donnée technique mentionnée dans les manuels du produit, les catalogues, les descriptions, les publicités, etc., qu'elles soient diffusées par écrit, oralement, électroniquement, sur internet ou par téléchargement, sont considérées comme purement indicatives et ne sont contraignantes que si et dans la mesure où elles font explicitement référence à un devis ou une confirmation de commande. Danfoss n'assume aucune responsabilité quant aux erreurs qui se seraient glissées dans les catalogues, brochures, vidéos et autres documentations. Danfoss se réserve le droit d'apporter sans préavis toutes modifications à ses produits. Cela s'applique également aux produits commandés mais non livrés, si ces modifications n'affectent pas la forme, l'adéquation ou le fonctionnement du produit. Toutes les marques commerciales citées dans ce document sont la propriété de Danfoss A/S ou des sociétés du groupe Danfoss. Danfoss et le logo Danfoss sont des marques déposées de Danfoss A/S. Tous droits réservés.