

1419237

<https://www.phoenixcontact.com/fr/produits/1419237>

Veillez tenir compte du fait que les données affichées dans ce document PDF proviennent de notre catalogue en ligne. Vous trouverez les données complètes dans la documentation utilisateur. Nos conditions générales d'utilisation des téléchargements sont applicables.



Capot passe-câble D7, pour étrier longitudinal, matériau: Aluminium coulé sous pression, résistant à l'eau de mer, nombre de sorties: 1, latérale, 1x Pg11, hauteur: 52,8 mm, presse-étoupe: sans, Standard

Données commerciales

| | |
|-------------------------------------|---------------------|
| Référence | 1419237 |
| Conditionnement | 1 Unité(s) |
| Commande minimum | 1 Unité(s) |
| Clé de vente | BF7APF |
| Product key | BF7APF |
| Page catalogue | Page 515 (C-2-2019) |
| GTIN | 4055626159706 |
| Poids par pièce (emballage compris) | 33,1 g |
| Poids par pièce (hors emballage) | 33 g |
| Numéro du tarif douanier | 85389099 |
| Pays d'origine | CN |

Caractéristiques techniques

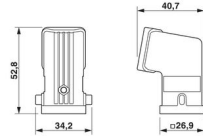
Remarques

| | |
|-------------|--|
| Généralités | pour éléments de contact HC-A03, A04, D07, D08, Q02, Q03, Q04, Q05, Q07, Q12 |
|-------------|--|

Propriétés du produit

| | |
|----------------------------|------------------------------------|
| Type | D7 |
| Type de produit | Boîtier avec verrouillage à étrier |
| Gamme de produits | HC-STA-D07 |
| Application | Standard |
| Nombre de sorties de câble | 1 |
| Type de presse-étoupe | 1x Pg11 |
| Type de boîtier | Capot passe-câble |
| Blindé | non |
| Sortie du câble | latérale |
| Presse-étoupe Pg | sans |

Dimensions

| | |
|-------------|--|
| Dessin coté |  |
| Largeur | 40,7 mm |
| Hauteur | 52,8 mm |
| Longueur | 26,9 mm |

Indications sur les matériaux

| | |
|--------------------------------|---|
| Matériau de surface du boîtier | non revêtu |
| Résistance aux chocs | IK06 |
| Matériau du boîtier | Aluminium coulé sous pression, résistant à l'eau de mer |

Propriétés mécaniques

Caractéristiques mécaniques

| | |
|-----------------------|---------|
| Type de presse-étoupe | 1x Pg11 |
| Type de verrouillage | Broche |

Conditions environnementales et de durée de vie

Conditions ambiantes

| | |
|----------------------|------|
| Indice de protection | IP66 |
| | IP67 |
| Résistance aux chocs | IK06 |

HC-STA-D07-HHFS-1STP11-EL-AL - Boîtier



1419237

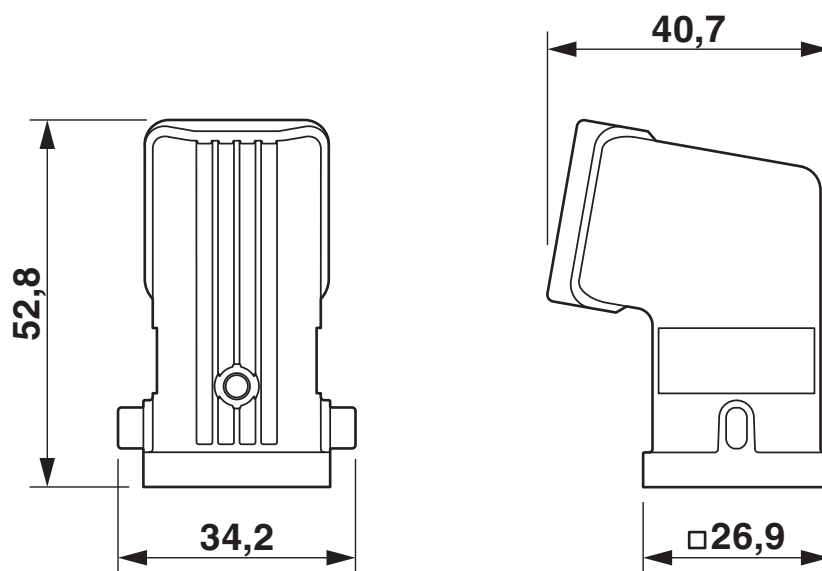
<https://www.phoenixcontact.com/fr/produits/1419237>

Température ambiante (fonctionnement)

-40 °C ... 125 °C

Dessins

Dessin coté



Dessin coté

1419237

<https://www.phoenixcontact.com/fr/produits/1419237>

Homologations

🔗 To download certificates, visit the product detail page: <https://www.phoenixcontact.com/fr/produits/1419237>

DNV

Identifiant de l'homologation: TAE000037S



cUL Recognized

Identifiant de l'homologation: E255026



UL Recognized

Identifiant de l'homologation: E255026



EAC

Identifiant de l'homologation: RU C-DE.BL08.B.00511

cULus Recognized

1419237

<https://www.phoenixcontact.com/fr/produits/1419237>

Classifications

ECLASS

| | |
|-------------|----------|
| ECLASS-11.0 | 27440202 |
| ECLASS-12.0 | 27440202 |
| ECLASS-13.0 | 27440202 |

ETIM

| | |
|----------|----------|
| ETIM 9.0 | EC000437 |
|----------|----------|

UNSPSC

| | |
|-------------|----------|
| UNSPSC 21.0 | 31261500 |
|-------------|----------|

1419237

<https://www.phoenixcontact.com/fr/produits/1419237>

Conformité environnementale

China RoHS

Période d'utilisation conforme : illimitée = EFUP-e

Aucune substance dangereuse dépassant les valeurs seuils ;

1419237

<https://www.phoenixcontact.com/fr/produits/1419237>

Accessoires

G-INS-PG11-S68N-NNES-S - Presse-étoupe

1411172

<https://www.phoenixcontact.com/fr/produits/1411172>



Presse-étoupe, matériau du raccordement vissé: Laiton, nickelé, diamètre extérieur du câble 5 mm ... 10 mm, blindage: non, filetage de raccordement: Pg11, coloris: argenté, avec joint torique

G-INSEC-PG11-S68N-NNES-S - Presse-étoupe

1411197

<https://www.phoenixcontact.com/fr/produits/1411197>



Presse-étoupe, matériau du raccordement vissé: Laiton, nickelé, diamètre extérieur du câble 5 mm ... 10 mm, blindage: oui, filetage de raccordement: Pg11, coloris: argenté, avec joint torique

HC-STA-D07-HHFS-1STP11-EL-AL - Boîtier

1419237

<https://www.phoenixcontact.com/fr/produits/1419237>



G-INS-PG11-S68N-PNES-GY - Presse-étoupe

1411142

<https://www.phoenixcontact.com/fr/produits/1411142>



Presse-étoupe, matériau du raccordement vissé: PA, diamètre extérieur du câble 5 mm ... 10 mm, blindage: non, filetage de raccordement: Pg11, coloris: gris argent RAL 7001

G-INS-PG11-M68N-PNES-BK - Presse-étoupe

1424497

<https://www.phoenixcontact.com/fr/produits/1424497>



Presse-étoupe, matériau du raccordement vissé: PA, diamètre extérieur du câble 5 mm ... 10 mm, blindage: non, filetage de raccordement: Pg11, coloris: noir foncé RAL 9005

1419237

<https://www.phoenixcontact.com/fr/produits/1419237>

US-EMLP (20X9) CUS - Etiquette en plastique

0830085

<https://www.phoenixcontact.com/fr/produits/0830085>

Etiquette en plastique, à commander : sous forme de carte, blanc, impression selon les indications du client, type de montage: collage, surface utile: 20 x 9 mm, Nombre d'étiquettes: 75



US-EMLP-HA (20X9) - Etiquette en plastique

0830989

<https://www.phoenixcontact.com/fr/produits/0830989>

Etiquette en plastique, Carte, blanc, vierge, repérable avec : BLUEMARK ID COLOR, BLUEMARK ID, THERMOMARK PRIME, THERMOMARK CARD 2.0, THERMOMARK CARD, type de montage: collage, surface utile: 20 x 9 mm, Nombre d'étiquettes: 70



HC-STA-D07-HHFS-1STP11-EL-AL - Boîtier

1419237

<https://www.phoenixcontact.com/fr/produits/1419237>



WP-G HF IP66 PG11 BK - Presse-étoupe

3240890

<https://www.phoenixcontact.com/fr/produits/3240890>



Presse-étoupe, filetage Pg, indice de protection IP66, droit

WP-G HF IP69K PG11 BK - Presse-étoupe

3240876

<https://www.phoenixcontact.com/fr/produits/3240876>



Presse-étoupe, filetage Pg, indice de protection IP68/69k, droit

HC-STA-D07-HHFS-1STP11-EL-AL - Boîtier

1419237

<https://www.phoenixcontact.com/fr/produits/1419237>



WP-GA HF IP66 PG11 BK - Presse-étoupe

3240918

<https://www.phoenixcontact.com/fr/produits/3240918>

Presse-étoupe, filetage Pg, indice de protection IP66, coudé



WP-GA HF IP69K PG11 BK - Presse-étoupe

3240904

<https://www.phoenixcontact.com/fr/produits/3240904>

Presse-étoupe, filetage Pg, indice de protection IP68/69k, coudé



HC-STA-D07-HHFS-1STP11-EL-AL - Boîtier

1419237

<https://www.phoenixcontact.com/fr/produits/1419237>

WP-GR HF IP66 PG11 BK - Presse-étoupe

3240946

<https://www.phoenixcontact.com/fr/produits/3240946>



Presse-étoupe, filetage Pg, indice protection IP66, décharge de traction

WP-GR HF IP69K PG11 BK - Presse-étoupe

3240932

<https://www.phoenixcontact.com/fr/produits/3240932>



Presse-étoupe, filetage Pg, indice protection IP68/69k, décharge de traction

1419237

<https://www.phoenixcontact.com/fr/produits/1419237>

WP-G PP HF PG11 - Presse-étoupe

3240990

<https://www.phoenixcontact.com/fr/produits/3240990>



Presse-étoupe en PP avec filetage Pg, indice de protection IP65

WP-GT PP HF PG11 - Presse-étoupe

3241004

<https://www.phoenixcontact.com/fr/produits/3241004>



Presse-étoupe en PP avec filetage Pg, rotatif, indice de protection IP54

1419237

<https://www.phoenixcontact.com/fr/produits/1419237>

WP-G BRASS IP40 PG11 - Presse-étoupe

3241039

<https://www.phoenixcontact.com/fr/produits/3241039>



Presse-étoupe en laiton avec filetage Pg, indice de protection IP40

WP-GT BRASS PG11 - Presse-étoupe

3241025

<https://www.phoenixcontact.com/fr/produits/3241025>



Presse-étoupe en laiton avec filetage Pg, rotatif, indice de protection IP40

HC-STA-D07-HHFS-1STP11-EL-AL - Boîtier

1419237

<https://www.phoenixcontact.com/fr/produits/1419237>



WP-G BRASS IP65 PG11 - Presse-étoupe

3241053

<https://www.phoenixcontact.com/fr/produits/3241053>



Presse-étoupe en laiton avec filetage Pg, indice de protection IP65

Phoenix Contact 2024 © - Tous droits réservés

<https://www.phoenixcontact.com>

PHOENIX CONTACT SAS

52 Boulevard de Beaubourg Emerainville

77436 Marne La Vallée Cedex 2 France

+33 (0) 1 60 17 98 98

documentation@phoenixcontact.fr