



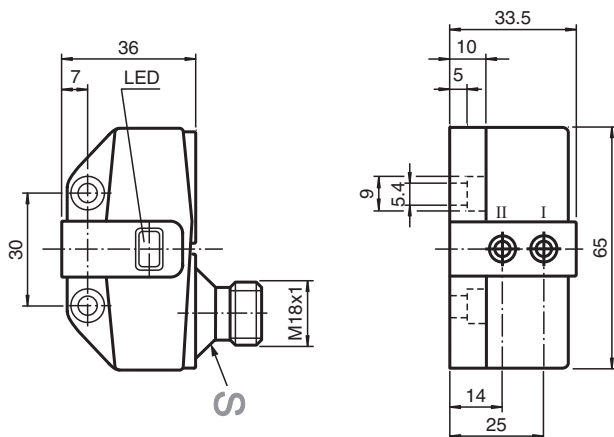
# Détecteur inductif

## NBN3-F31-Z8-V18

- Montage directement sur les dispositifs d'entraînement normalisés
- Ajustage reproductible



### Dimensions



### Données techniques

#### Caractéristiques générales

Fonction de commutation		Deux, normalement ouverts
Type de sortie		Deux fils
Portée nominale	$s_n$	3 mm
Montage		noyable
Polarité de sortie		CC
Portée de travail	$s_a$	0 ... 2,43 mm
Portée réelle	$s_r$	2,7 ... 3,3 mm typ. 3 mm
Facteur de réduction $r_{Al}$		0,5
Facteur de réduction $r_{Cu}$		0,4
Facteur de réduction $r_{1,4301}$		1
Facteur de réduction $r_{St37}$		1,1
Type de sortie		4 fils

#### Valeurs caractéristiques

Tension d'emploi	$U_B$	6 ... 60 V CC
Fréquence de commutation	$f$	0 ... 500 Hz
Course différentielle	$H$	typ. 5 %

Date de publication: 2022-05-23 Date d'édition: 2022-05-23 : 282688\_fra.pdf

Reportez-vous aux « Remarques générales sur les informations produit de Pepperl+Fuchs ».

Groupe Pepperl+Fuchs  
www.pepperl-fuchs.com

États-Unis : +1 330 486 0001  
fa-info@us.pepperl-fuchs.com

Allemagne : +49 621 776 1111  
fa-info@de.pepperl-fuchs.com

Singapour : +65 6779 9091  
fa-info@sg.pepperl-fuchs.com

PEPPERL+FUCHS

## Données techniques

Protection contre l'inversion de polarité		non polarisé
Protection contre les courts-circuits		pulsé
Chute de tension	$U_d$	$\leq 5,5$ V
Courant d'emploi	$I_L$	4 ... 100 mA
Courant d'emploi min.	$I_m$	4 mA
Courant résiduel	$I_r$	0,5 ... 0,9 mA typ. 0,65 mA
Retard à la disponibilité	$t_v$	$\leq 40$ ms
Visualisation de l'état de commutation		LED jaune

### Valeurs limites

Couple de serrage des vis de fixation		0,4 Nm
---------------------------------------	--	--------

### Valeurs caractéristiques pour la sécurité fonctionnelle

MTTF <sub>d</sub>		570 a
Durée de mission (T <sub>M</sub> )		20 a
Couverture du diagnostic (DC)		0 %

### conformité de normes et de directives

Conformité aux normes		
Normes		EN 60947-5-2:2007 EN 60947-5-2/A1:2012 IEC 60947-5-2:2007 IEC 60947-5-2 AMD 1:2012

### Agréments et certificats

Agrément UL		cULus Listed, General Purpose, Class 2 Power Source
agrément CCC		Certified by China Compulsory Certification (CCC)

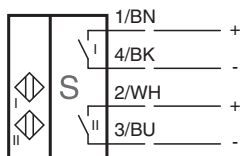
### Conditions environnementales

Température ambiante		-25 ... 70 °C (-13 ... 158 °F)
----------------------	--	--------------------------------

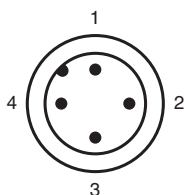
### Caractéristiques mécaniques

Type de raccordement		Fiche de connecteur M18 x 1 , 4 broches
Matériau du boîtier		PBT
Face sensible		PBT
Degré de protection		IP67
Masse		94 g
Couple de serrage des vis de fixation		4 Nm ... 5 Nm

## Connexion



## Affectation des broches



## Affectation des broches

Couleur des fils selon EN 60947-5-2

1	BN
2	WH
3	BU
4	BK

## Accessoires

	<b>BT65A</b>	came pour la série F31
	<b>BT65B</b>	came pour la série F31
	<b>BT65X</b>	came pour la série F31
	<b>BT115A</b>	came pour la série F31
	<b>BT115B</b>	came pour la série F31
	<b>V18-G</b>	Connecteur femelle M18, à câbler soi-même
	<b>V18-W</b>	Connecteur femelle M18, à câbler soi-même

Date de publication: 2022-05-23 Date d'édition: 2022-05-23 : 282688\_fra.pdf

Reportez-vous aux « Remarques générales sur les informations produit de Pepperl+Fuchs ».

Groupe Pepperl+Fuchs  
www.pepperl-fuchs.com

États-Unis : +1 330 486 0001  
fa-info@us.pepperl-fuchs.com

Allemagne : +49 621 776 1111  
fa-info@de.pepperl-fuchs.com

Singapour : +65 6779 9091  
fa-info@sg.pepperl-fuchs.com