

SACB-4/ 8-C SCO SELECT - Boîtier répartiteur



1437258

<https://www.phoenixcontact.com/fr/produits/1437258>

Veillez tenir compte du fait que les données affichées dans ce document PDF proviennent de notre catalogue en ligne. Vous trouverez les données complètes dans la documentation utilisateur. Nos conditions générales d'utilisation des téléchargements sont applicables.



Boîtier répartiteur, type de raccordement: Connecteur femelle M12 SPEEDCONNEC Métal, nombre de prises: 4, nombre de pôles: 5, détrompage: A, affectation des prises: parallèle, affichage d'état: Non, Universel; racc. câble multicond.: Raccordement vissé enfichable 180°, blindage: non

Avantages

- Le boîtier scellé et les indices de protection élevés assurent la fiabilité sur le terrain
- Gain de temps grâce à l'installation avec le verrouillage rapide SPEEDCONNEC
- Flexibilité : boîtier répartiteur avec capot de raccordement pour la confection sur site

Données commerciales

Référence	1437258
Conditionnement	1 Unité(s)
Commande minimum	1 Unité(s)
Clé de vente	BF3CCD
Product key	BF3CCD
GTIN	4046356455602
Poids par pièce (emballage compris)	255 g
Poids par pièce (hors emballage)	222 g
Numéro du tarif douanier	85366990
Pays d'origine	DE

SACB-4/ 8-C SCO SELECT - Boîtier répartiteur



1437258

<https://www.phoenixcontact.com/fr/produits/1437258>

Caractéristiques techniques

Remarques

Généralités	IMPORTANT : Lors de la pose des câbles, respectez les rayons de courbure admis car une force de courbure excessive met en danger l'indice de protection. Éliminez les contraintes mécaniques existant en amont du connecteur, par ex. avec des colliers serrants.
Généralités	Les emplacements non affectés doivent être obturés avant la mise en service. Vous trouverez des éléments de fermeture adaptés sous « Accessoires ».

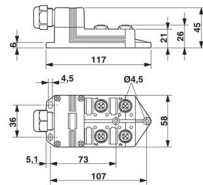
Propriétés du produit

Type de produit	Boîtier répartiteur avec ports M8 à M12
Nombre de pôles	5
Nombre de prises	4
Détrompage	A
LED	non

Indications sur les matériaux

Matériau	Zinc injecté
	PBT
	PUR
Classe d'inflammabilité selon UL 94	V0
Matériau du joint Joint torique	NBR
Matériau de contact	Alliage de Cu
Matériau de surface du contact	doré
Matériau de porte-contacts	PA
Matériau contact côté câble multiconducteur	Alliage de Cu
Matériel porte-contacts côté câble multiconducteurs	PA 6.6 V0
Matériau surface de contact côté câble multiconducteur	plaqué or

Dimensions

Dessin coté	
Largeur	58 mm
Hauteur	45 mm
Longueur	117 mm

Caractéristiques de raccordement

SACB-4/ 8-C SCO SELECT - Boîtier répartiteur



1437258

<https://www.phoenixcontact.com/fr/produits/1437258>

Raccordement du conducteur

Type de raccordement	Raccordement vissé enfichable
Longueur à dénuder	7 mm
Section raccordable Ligne de signaux flexible	0,14 mm ² ... 1,5 mm ²
Section raccordable Alimentation en tension flexible	0,14 mm ² ... 1,5 mm ²
Section raccordable AWG Ligne de signaux flexible	26 ... 16
Section raccordable AWG Alimentation en tension flexible	26 ... 16
Couple de serrage vis de couvercle	0,35 Nm
Couple de serrage emplacement câble pour capteurs / actionneurs	0,4 Nm
Couple de serrage des vis de montage pour fixation du boîtier	0,5 Nm

Brochage

Emplacement/pôle = coloris du fil ou raccordement	
	1 / 1 = 1 / 1
	1 / 2 = 1 / 2
	1 / 3 = 1 / 3
	1 / 4 = 1 / 4
	1 / 5 = 1 / 5
	2 / 1 = 2 / 1
	2 / 2 = 2 / 2
	2 / 3 = 2 / 3
	2 / 4 = 2 / 4
	2 / 5 = 2 / 5
	3 / 1 = 3 / 1
	3 / 2 = 3 / 2
	3 / 3 = 3 / 3
	3 / 4 = 3 / 4
	3 / 5 = 3 / 5
	4 / 1 = 4 / 1
	4 / 2 = 4 / 2
	4 / 3 = 4 / 3
	4 / 4 = 4 / 4

Signalisation

Présence d'un affichage d'état	Non
--------------------------------	-----

Propriétés électriques

Tension nominale U _N	48 V AC
	60 V DC
Courant total de référence	10 A
Intensité max. admissible par circuit	2 A
Intensité max. admissible par prise	4 A

Câble/conducteur

SACB-4/ 8-C SCO SELECT - Boîtier répartiteur



1437258

<https://www.phoenixcontact.com/fr/produits/1437258>

Mode de raccordement capteur/acteur	Connecteur femelle M12 SPEEDCONNEC
Type de raccordement	Raccordement vissé enfichable
Diamètre extérieur du câble	7 mm ... 12 mm
Longueur à dénuder (signal)	7 mm
Couple de serrage vis de couvercle	0,35 Nm
Couple de serrage des vis de montage pour fixation du boîtier	0,5 Nm
Couple de serrage emplacement câble pour capteurs / actionneurs	0,4 Nm
Couple de serrage écrou-chapeau	2,5 Nm

Normes et spécifications

M12

Désignation de la norme	Connecteur M12
Normes/prescriptions	CEI 61076-2-101

Conditions environnementales et de durée de vie

Conditions ambiantes

Indice de protection	IP65
	IP67
	IP69K
Température ambiante (fonctionnement)	-30 °C ... 80 °C
Température ambiante (stockage/transport)	-30 °C ... 90 °C

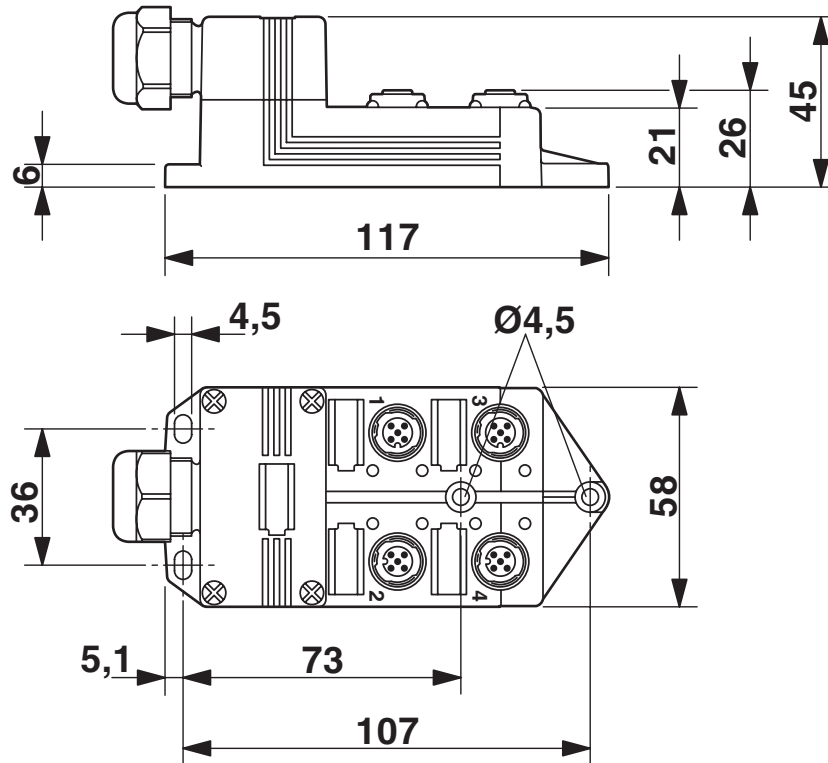
SACB-4/ 8-C SCO SELECT - Boîtier répartiteur

1437258

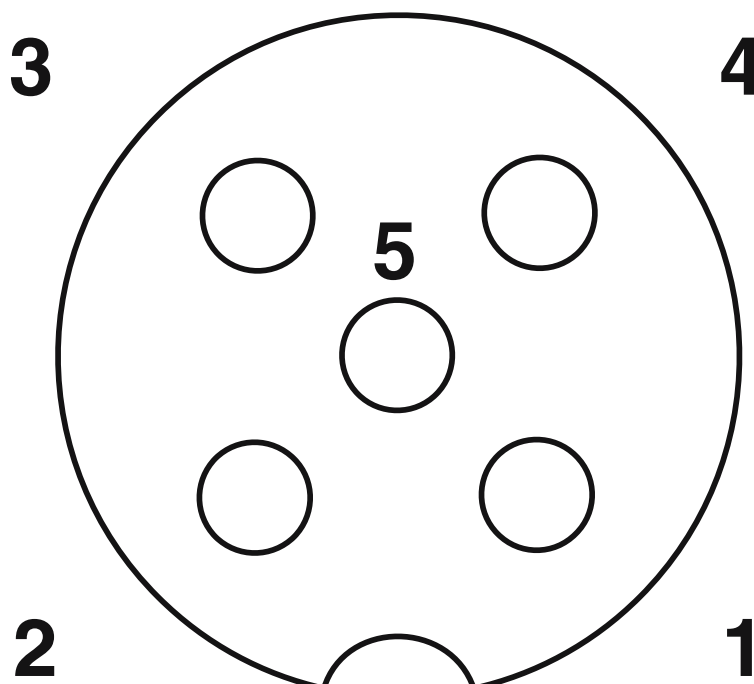
<https://www.phoenixcontact.com/fr/produits/1437258>

Dessins

Dessin coté



Dessin schématique



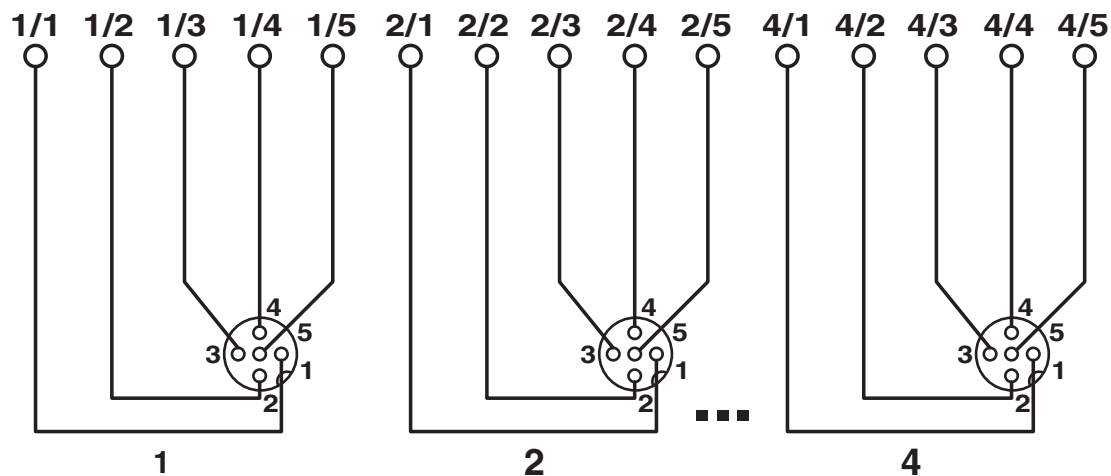
Nombre de pôles M12 femelle, 5 pôles

SACB-4/ 8-C SCO SELECT - Boîtier répartiteur

1437258

<https://www.phoenixcontact.com/fr/produits/1437258>

Schéma de connexion



SACB-4/ 8-C SCO SELECT - Boîtier répartiteur



1437258

<https://www.phoenixcontact.com/fr/produits/1437258>

Homologations

To download certificates, visit the product detail page: <https://www.phoenixcontact.com/fr/produits/1437258>

cUL Recognized Identifiant de l'homologation: File E 118976				
	Tension nominale U_N	Intensité nominale I_N	Section AWG	Section mm^2
	48 V	4 A	-	-

UL Recognized Identifiant de l'homologation: File E 118976				
	Tension nominale U_N	Intensité nominale I_N	Section AWG	Section mm^2
	48 V	4 A	-	-

EAC Identifiant de l'homologation: RU C-DE.BL08.B.00511	
---	--

cULus Recognized

SACB-4/ 8-C SCO SELECT - Boîtier répartiteur



1437258

<https://www.phoenixcontact.com/fr/produits/1437258>

Classifications

ECLASS

ECLASS-11.0	27440111
ECLASS-12.0	27440111
ECLASS-13.0	27440111

ETIM

ETIM 9.0	EC003558
----------	----------

UNSPSC

UNSPSC 21.0	31251500
-------------	----------

SACB-4/ 8-C SCO SELECT - Boîtier répartiteur



1437258

<https://www.phoenixcontact.com/fr/produits/1437258>

Conformité environnementale

REACH SVHC	Lead 7439-92-1
China RoHS	Période d'utilisation conforme (EFUP) : 50 ans
	Vous trouverez des informations sur les substances dangereuses dans la déclaration du fabricant dans l'onglet « Téléchargements »

SACB-4/ 8-C SCO SELECT - Boîtier répartiteur



1437258

<https://www.phoenixcontact.com/fr/produits/1437258>

Accessoires

PROT-MS SCO - Vis de fermeture

1553129

<https://www.phoenixcontact.com/fr/produits/1553129>

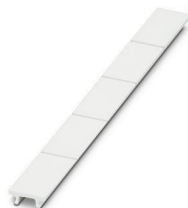


Vis de fermeture M12 à verrouillage rapide pour M12 femelles inutilisés des câbles pour capteurs/actionneurs, boîtiers et connecteurs encastrables

SS-ZB WH CUS - Repérage ZB d'étiquettes pour contacteur

0824470

<https://www.phoenixcontact.com/fr/produits/0824470>



Repérage ZB d'étiquettes pour contacteur, à commander : par bandes, blanc, impression selon les indications du client, type de montage: encliquetage dans la rainure de repérage plate, pour bloc de jonction au pas de : 20 mm, surface utile: 20 x 8 mm

SACB-4/ 8-C SCO SELECT - Boîtier répartiteur

1437258

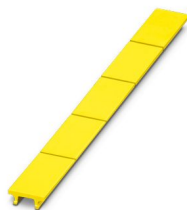
<https://www.phoenixcontact.com/fr/produits/1437258>



SS-ZB YE CUS - Repérage ZB d'étiquettes pour contacteur

0824471

<https://www.phoenixcontact.com/fr/produits/0824471>



Repérage ZB d'étiquettes pour contacteur, à commander : par bandes, jaune, impression selon les indications du client, type de montage: encliquetage dans la rainure de repérage plate, pour bloc de jonction au pas de : 20 mm, surface utile: 20 x 8 mm

UC-EM (17,5X9) - Etiquettes à encliqueter

0827490

<https://www.phoenixcontact.com/fr/produits/0827490>



Etiquettes à encliqueter, Planche, blanc, vierge, repérable avec : BLUEMARK ID, BLUEMARK ID COLOR, BLUEMARK CLED, BLUEMARK LED, CMS-P1-PLOTTER, PLOTMARK, type de montage: encliquetage, surface utile: 17,5 x 9 mm, Nombre d'étiquettes: 20

SACB-4/ 8-C SCO SELECT - Boîtier répartiteur



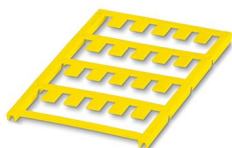
1437258

<https://www.phoenixcontact.com/fr/produits/1437258>

UC-EM (17,5X9) YE - Etiquettes à encliqueter

0827494

<https://www.phoenixcontact.com/fr/produits/0827494>



Etiquettes à encliqueter, Planche, jaune, vierge, repérable avec : BLUEMARK ID COLOR, BLUEMARK ID, BLUEMARK CLED, PLOTMARK, CMS-P1-PLOTTER, type de montage: encliquetage, surface utile: 17,5 x 9 mm, Nombre d'étiquettes: 20

TSD 04 SAC - Tournevis dynamométrique

1208429

<https://www.phoenixcontact.com/fr/produits/1208429>



Tournevis dynamométrique, couple de serrage pré réglé de 0,4 Nm et entraînement hexagonal de 4 mm pour connecteur M12

SACB-4/ 8-C SCO SELECT - Boîtier répartiteur

1437258

<https://www.phoenixcontact.com/fr/produits/1437258>

SAC BIT M12-D15 - Outil

1208432

<https://www.phoenixcontact.com/fr/produits/1208432>



Embout enfichable pour le montage de câbles de capteurs/actionneurs munis de connecteurs M12 et de connecteurs M12 à équiper avec diamètre d'écrou moleté de 15 mm, pour emmanchement à six pans de 4 mm

SACC BIT M12-D20 - Outil

1208445

<https://www.phoenixcontact.com/fr/produits/1208445>



Embout enfichable pour le montage de connecteurs M12 à équiper avec diamètre d'écrou moleté transversal 20 mm, pour emmanchement à six pans de 4 mm

SACB-4/ 8-C SCO SELECT - Boîtier répartiteur



1437258

<https://www.phoenixcontact.com/fr/produits/1437258>

SZK PZ1 VDE - Tournevis

1206450

<https://www.phoenixcontact.com/fr/produits/1206450>



Tournevis, cruciforme PZ, isolé selon VDE, dimensions : PZ 1 x 80°mm, manche à deux composants, antidérapant

WIREFOX 4 - Outil à dénuder

1212156

<https://www.phoenixcontact.com/fr/produits/1212156>



Outil à dénuder, pour câbles et conducteurs (spécialement aussi pour isolants en caoutchouc et silicone) de 0,1 - 4 mm², réglage automatique, longueur à dénuder jusqu'à 18 mm, capacité de sectionnement jusqu'à 10 mm² flexible/ 1,5 mm² rigide, couteau de dénudage remplaçable

Phoenix Contact 2024 © - Tous droits réservés

<https://www.phoenixcontact.com>

PHOENIX CONTACT SAS

52 Boulevard de Beaubourg Emerainville

77436 Marne La Vallée Cedex 2 France

+33 (0) 1 60 17 98 98

documentation@phoenixcontact.fr