



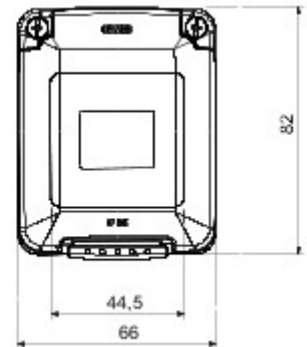
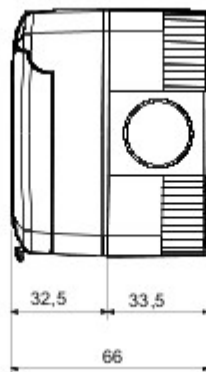
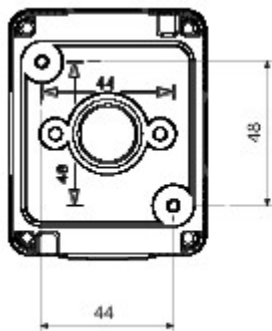
Un système complet et polyvalent de boîtiers modulaires, parfaitement intégrés avec série SYSTEM, qui permet de répondre aux besoins d'installation protégée des secteurs résidentiel, tertiaire et industriel. La série 27 COMBI est disponible en version IP40 et en version étanche avec indices de protection IP55, IP65 et IP66 pour toutes les applications extérieures soumises à des conditions atmosphériques difficiles.

Description	Prise 2P+T - 16 A	Tension	250 V ca
Couleur	Gris RAL 7035	Type couvercle	Avec membrane
Couleur de porte	Transparent	Nb trous défonçables Ø 23	Latéraux 3 / Sur le fond 1
N. trous Ø 23 avec passe-fil	1	Type défonçable	Amovibles avec outil
Indice de protection	IP55	Classe isolement	II
Caractéristiques	Standard Allemand	Vis couvercle	Acier inox
Couple de serrage vis	0.8 newton/mètre	Dim. externes LxHxP (mm)	66x82x65
Test du fil incandescent	650 °C	Thermopression avec bille	70 °C
Norme	IEC 60884-1	Température d'installation	-25 +60 °C
Electrocod	0131		

RÉACTION AUX AGENTS CHIMIQUES ET ATMOSPHÉRIQUES

Solution saline	Acides		Bases		Solvants				Huile minérale	Rayones UV
	Concentrés	Dilués	Concentrés	Dilués	Hexane	Benzène	Acétone	Alcool éthylique		
Résistant	Résistance limitée	Résistant	Résistant	Résistant	Résistance limitée	Non résistant	Non résistant	Non résistant	Résistance limitée	Résistant

DIMENSIONS



SYMBOLE TECHNIQUE



IP

IP55



II

GWT

650 °C



70 °C

NORMES ET HOMOLOGATIONS

GEWISS S.A.S. 1, Rue du Rio Salado 91940
Les Ulis Cedex
Tel : +33 1 64 86 80 80

www.gewiss.com
www.gewiss@gewiss.fr
Dernière mise à jour 21/02/2020

Les caractéristiques, dimensions, dessins et images sont communiqués à titre purement informatif et peuvent faire l'objet de modification sans aucun préavis