

Dégazeur et Décantation Magnétique combinées

■ Fonction

Chaque fois que l'espace manque pour installer un dégazeur en sortie chaudière et un pot de décantation sur le retour, le dégazeur-décantation combiné sera l'accessoire à sélectionner, à placer sur le départ générateur. Le pot de décantation DIRTM recueille en continu les boues et impuretés de l'eau de chauffage, ainsi que les particules métalliques en suspension. Le dégazeur évacue les gaz dissous dans l'eau du circuit.

■ Construction

Corps en laiton ou acier.
Raccordements filetés femelle.
Robinet de vidange avec raccord annelé pour tuyau souple.

■ Caractéristiques fonctionnelles

P max d'exercice : 10 bar.
P max de purge : 10bar.
Plage de température : 0 à 110°C.
Capacité de séparation des particules jusqu'à 5µm.



DIRT040M et DIRT050M

Code	Diamètre
DIRT020M	3/4"
DIRT026M	1"
DIRT033M	1"1/4"
DIRT040M	1"1/2"
DIRT050M	2"

série	DIRTM filetés	DIRTM à brides et à souder
Corps: Chambre de séparation des boues Corps purgeur d'air automatique : Grille interne : Flotteur : Guide flotteur et tige : Levier du flotteur et ressort : Joints d'étanchéité : Robinet de vidange : Vanne de vidange :	DN20 à DN32 laiton et DN40/DN50 acier laiton EN 12165 CW617N laiton EN 12165 CW617N PA66G30 PP laiton EN12164 CW614N acier inox EPDM laiton EN 12165 CW617N	acier peint à la poudre d'epoxy laiton EN 12165 CW617N acier inox PP laiton EN 12165 CW614N acier inox EPDM laiton EN 12164 CW6147N
Fluide admissible :	Eau, eau glycolée	Eau, eau glycolée non dangereuse exclues du champs d'application de la directive 67/548/CE
Pourcentage max de glycol pression maxi d'exercice : plage de température : Capacité de séparation des particules : Induction magnétique système à anneau :	50% 10 bar 0 à 110°C jusqu'à 5µm (série DIRTM) 2x0,3T	50% 10 bar 0 à 110°C jusqu'à 5µm -
Principaux : Porte-sonde : Vidange :	avec raccords bicône pour tube cuivre diam 22 mm 3/4" , 1" , 1 1/4" , 1 1/2" , 2" F (ISO) raccord annelé pour tube souple	DN 50 à DN 150, PN16 DN 200 à DN 300, PN10 accouplement à contre bride EN 1092-1 DN 50 à DN 150 à souder DN 200 à DN 300, entrée/sortie 1/2" F DN 50 à DN150, 1" F DN200 à DN 300, 2" F

Nous nous réservons le droit de modifier les spécifications de nos produits

Dégazeur et Décantation Magnétique combinées

■ Nouveau modèle en matériaux synthétique

Il reprend l'architecture des modèle existants avec une masse réduite.
Il s'intercale dans le circuit de départ du circuit ou du générateur en position horizontale ou verticale.

■ Caractéristiques techniques

Matériaux

Corps :	PA66G30
Chambre de séparation des boues :	PA66G30
Bague du té de raccordement :	PPSG40
Té de raccordement :	laiton EN 1982 CB 753S
Corps du purgeur d'air automatique :	PA66G30
Flotteur :	PP
Levier flotteur et ressort :	acier inox EN 10270-3 (AISI 302)
Purgeur d'air :	avec bouchon hygroscopique de sécurité
Joints :	EPDM
Robinet de vidange	
avec raccord téline :	laiton EN 12165 CW617N
Vanne d'arrêt :	laiton EN 12165 CW617N

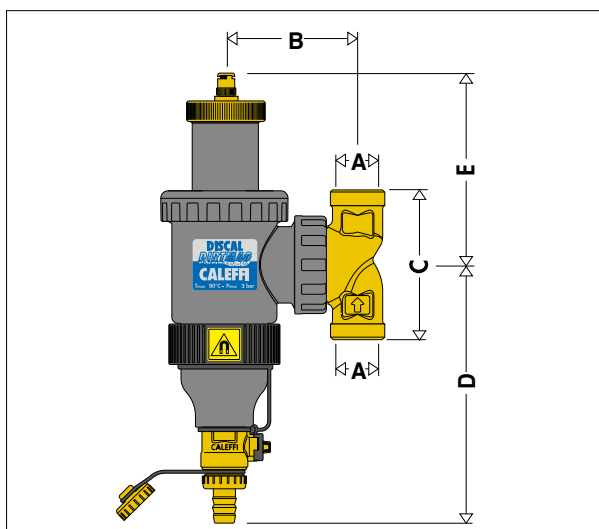
Performances

Fluides admissibles :	eau, eaux glycolées
Pourcentage maxi de glycol :	30 %
Pression maxi d'exercice :	3 bar
Pression maxi de purge :	3 bar
Plage de température d'exercice :	0-90 °C
Capacité de séparation des particules :	jusqu'à 5 µm
Induction magnétique système à anneau :	2 x 0,3 T

Raccordements

- principaux : 3/4" M, 1" M,
- vidange : raccord annelé pour tuyau souple

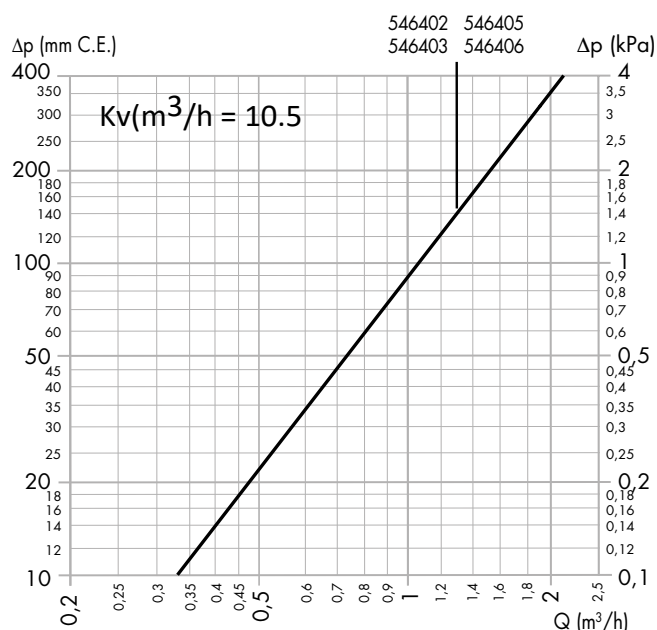
■ Dimensions



Code	Dimensions	A	B	C	D	E	Poids (kg)
546405	DN 20	3/4"	87,5	96	172,5	125	1,3
546406	DN 25	1"	87,5	110	172,5	125	1,3



■ Caractéristiques hydrauliques



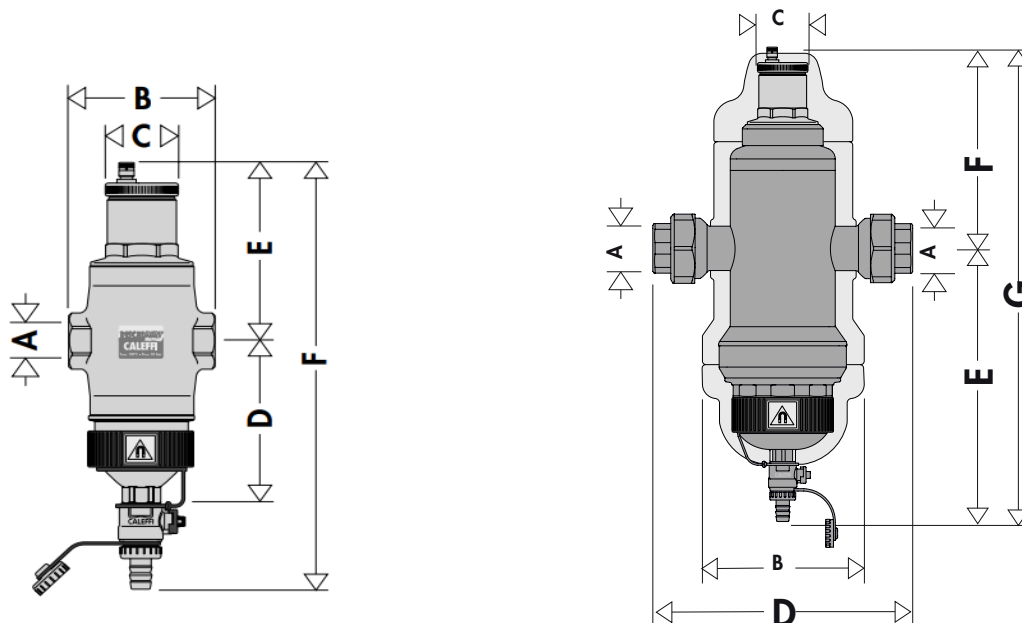
La vitesse maximale recommandée du fluide au niveau des raccords du dispositif est de ~ 1,2 m/s.
Le tableau ci-dessous indique les débits maximaux, pour respecter cette condition.

Débit maximum

l/min	21,67
m³/h	1,3

Nous nous réservons le droit de modifier les spécifications de nos produits

■ Dimensions



Code	Dimension	ØA	B	C	D	E	F	G	Masse kg
DIRT020M	DN20	3/4"	108	55	128	141	336	-	2,9
DIRT026M	DN25	1"	108	55	128	141	336	-	2,9
DIRT033M	DN32	1"1/4	116	55	128	141	336	-	2,9
DIRT040M	DN40	1"1/2	180	55	283	297	218,5	515,5	10
DIRT050M	DN50	2"	180	55	315	311	253,5	546,5	13

■ Principe de fonctionnement

Cet appareil utilise l'action combinée de plusieurs principes physiques.

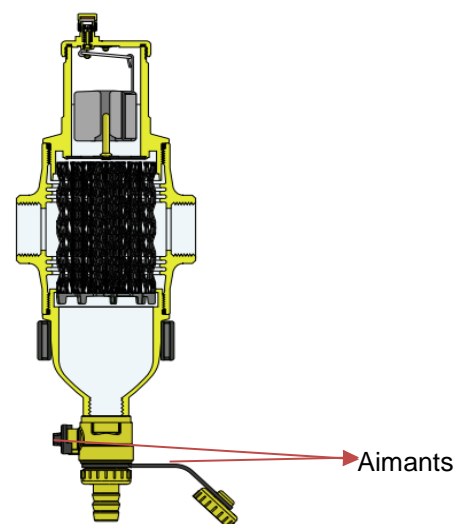
La partie active est formée par un ensemble de surfaces métalliques réticulaires disposées en rayon.

Ces éléments créent des mouvements de tourbillon qui favorisent la libération des micro-bulles et leur adhérence à la surface.

Les bulles, se fondent entre elles et augmentent de volume jusqu'à ce que la pression hydrostatique soit en mesure de vaincre la force d'adhérence à la structure.

Elles s'élèvent ensuite vers le haut du dispositif où elles sont évacuées par le purgeur d'air automatique à flotteur.

Les impuretés présentes dans l'eau, rentrant en collision avec la grille métallique dont est formé l'élément interne, sont séparées de l'eau et précipitées vers la partie inférieure du corps de l'appareil.



Nous nous réservons le droit de modifier les spécifications de nos produits

■ Particularités de construction

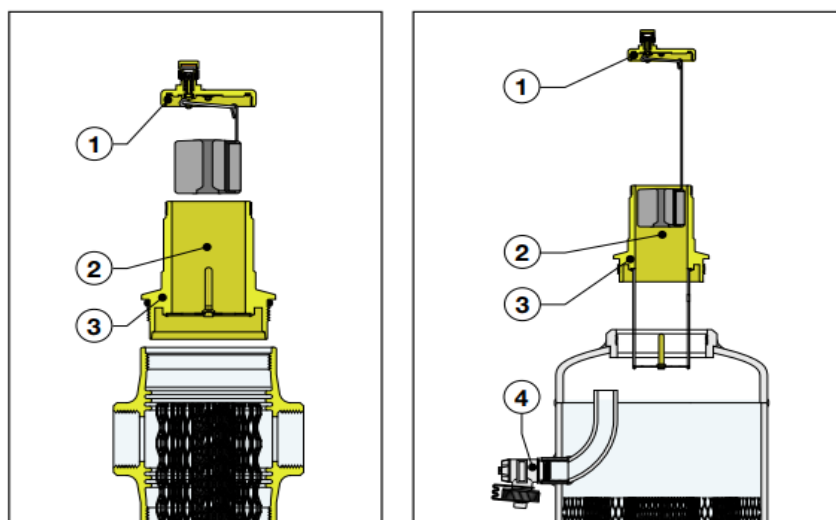
La construction particulière du DISCALDIRT permet d'effectuer des opérations d'entretien et de nettoyage sans démonter l'appareil, en particulier :

On accède simplement aux pièces en mouvement qui commandent la purge d'air en dévissant le couvercle supérieur (1). Le purgeur d'air automatique du séparateur d'air-pot de décantation, placé au sommet de l'appareil, est doté d'une longue chambre pour le mouvement (2) du flotteur.

Cela empêche les impuretés présentes dans l'eau d'atteindre le siège d'étanchéité.

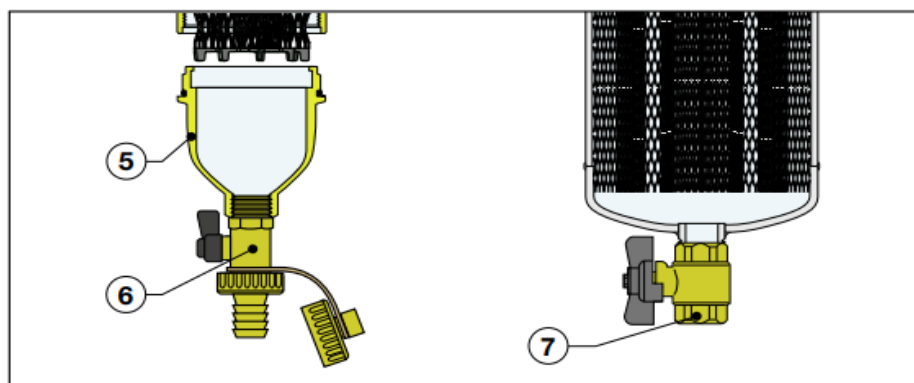
Pour un éventuel nettoyage, dévisser le cylindre supérieur (3).

Les séparateurs d'air-pot de décantation à brides et à souder sont équipés en plus d'un robinet (4) avec la double fonction d'évacuer une grande quantité d'air durant le remplissage de l'installation et d'éliminer éventuellement les impuretés présentes à la surface de l'eau.



Pour la vérification de l'élément interne du séparateur-pot de décantation fileté, dévisser la chambre d'accumulation des boues (5) pour pouvoir inspecter l'élément interne, et l'ôter pour un éventuel nettoyage.

La chambre d'accumulation des boues du DISCALDIRT est dotée, dans la version filetée, d'un robinet d'arrêt équipé d'un raccord à tétine et d'un bouchon (6), et dans la version à brides ou à souder, d'une vanne d'arrêt à sphère FF (7).



Nous nous réservons le droit de modifier les spécifications de nos produits

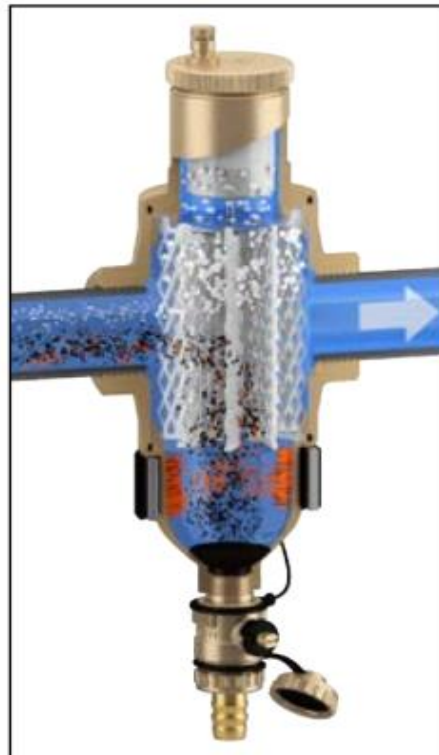
■ Séparation des impuretés ferreuses

Le modèle DIRTM est doté d'un aimant qui facilite la séparation et l'accumulation des impuretés magnétiques.

Celles-ci sont retenues dans le corps du pot de décantation grâce au puissant champ magnétique qui se dégage des aimants installés sur les bagues extérieures.

L'anneau extérieur se dégage facilement pour permettre la décantation et l'élimination des boues, même pendant le fonctionnement de l'installation.

L'anneau magnétique est installé à l'extérieur du pot de décantation de sorte à ne pas altérer les caractéristiques hydrauliques de l'appareil.



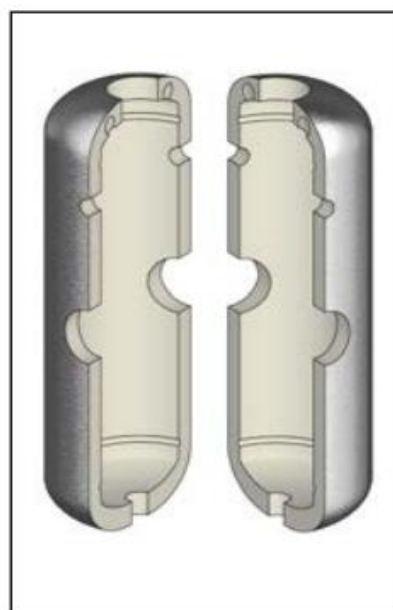
■ Coque d'isolation

DIRT040M et DIRT050M sont fournis avec la coque d'isolation.

Les dispositifs DISCALDIRT filetés, à souder et à brides peuvent être livrés avec une coque d'isolation préformée à chaud.

Ce système garantit non seulement un isolement thermique mais aussi l'herméticité au passage de la vapeur d'eau.

Ce type d'isolation peut être également utilisée sur les circuits à eau réfrigérée car il empêche la formation de condensation sur la surface du corps de l'appareil.

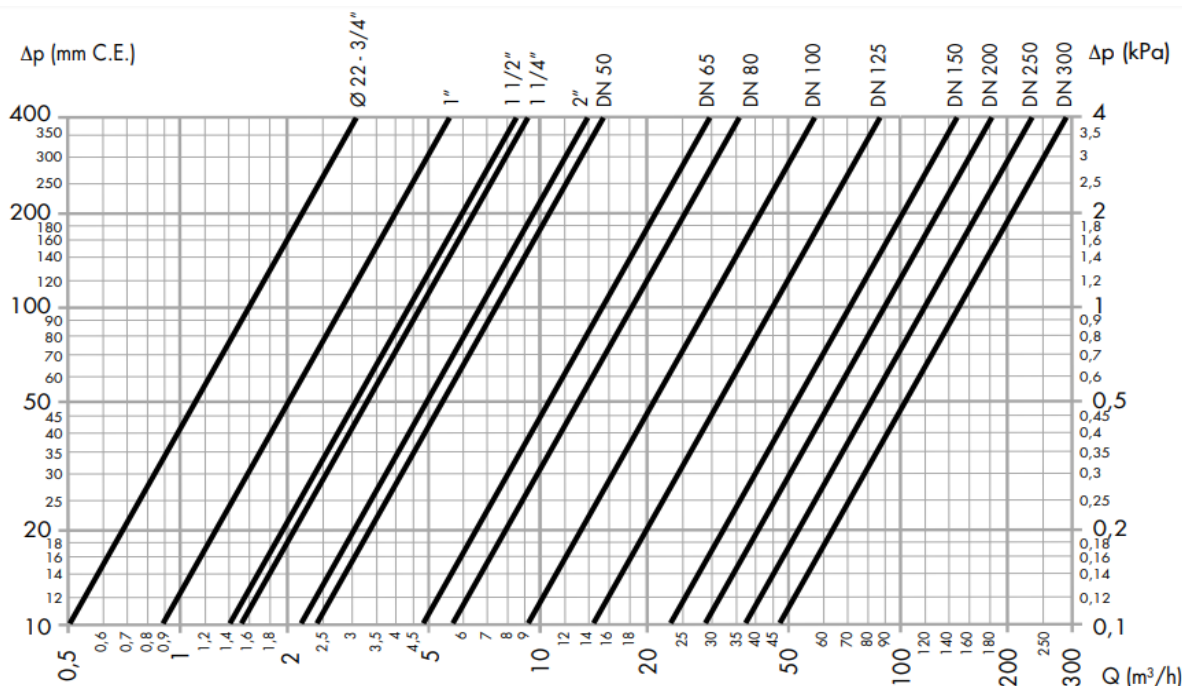


Nous nous réservons le droit de modifier les spécifications de nos produits

■ Caractéristiques hydrauliques

La vitesse maximum recommandée du fluide dans la tuyauterie est de ~ 1,2 m/s.

Le tableau ci-dessous donne les débits max pour respecter cette condition.



DN	20	25	32	40	50	50	65	80	100	125	150	200	250	300
Racc diam	22	3/4"	1"	1 1/4"	1 1/2"	2"								
Kv (m³/h)	16,2	28,1	46,7	43,2	68,3	75	150	180	280	450	720	900	1200	1500
Débit maxi														
l/min	22,7	35,18	57,85	56,78	94,63	141,20	238,60	361,50	564,80	980,00	1436,6	2433	3866	5416
m³/h	1,36	2,11	3,47	3,41	5,68	8,47	14,32	21,69	33,89	58,80	86,2	146	232	325

PROCESSUS DE FORMATION DE L'AIR

La qualité des gaz qui peuvent rester dissout dans l'eau dépend de la pression et de la température.

Cette relation s'explique par la loi de Henry dont le diagramme ci-dessous permet de quantifier le phénomène physique de présence de gaz dans le fluide.

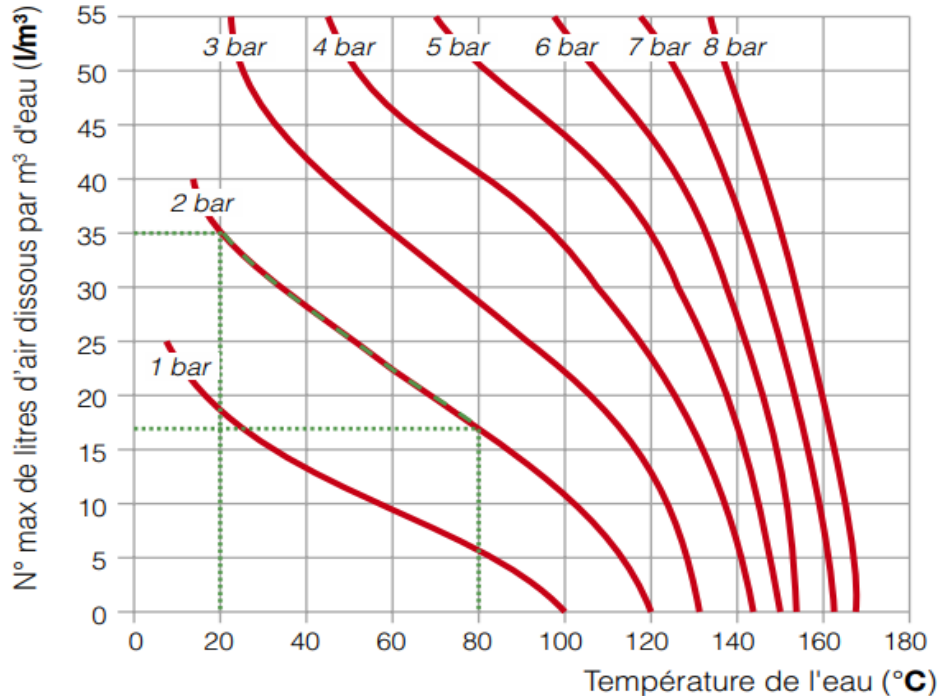
A titre d'exemple : à la pression absolue constante de 2 bar, en chauffant l'eau de 20°C à 80°C, la quantité d'air que libère la solution correspond à 18 l par m³ d'eau.

En conséquence de cette loi, nous remarquons que la quantité d'air libérée est maximum lorsque la température augmente et que la pression diminue. Cet air se présente sous forme de micro-bulles de diamètre de l'ordre du dixième de millimètre.

Les micro-bulles se forment en permanence dans les circuits hydrauliques, comme les chaudières ou les pompes.

Nous nous réservons le droit de modifier les spécifications de nos produits

■ Diagramme de solubilité de l'air dans l'eau

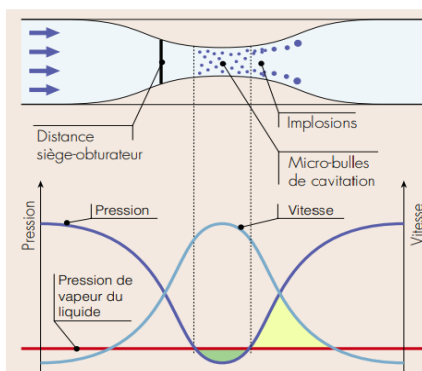
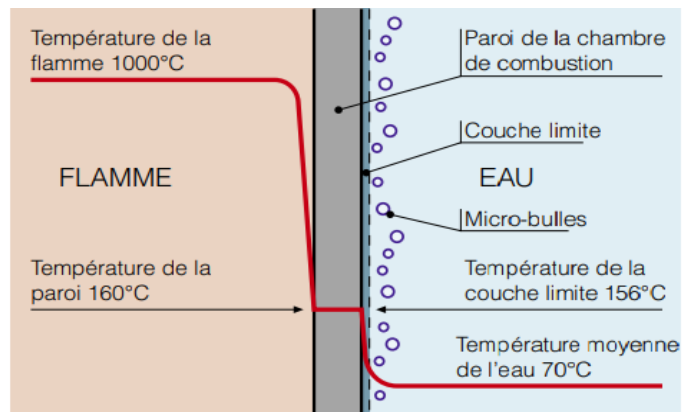


■ Micro bulles de chaudière

Les micro-bulles se forment continuellement sur les surfaces de séparation entre l'eau et la chambre de combustion à cause des températures élevées du fluide.

Cet air, entraîné par l'eau, se rassemble aux endroits critiques du circuit, d'où il doit être évacué.

Cet air est en partie réabsorbé en présence de surfaces plus froides.



■ Micro bulles de cavitation

Les micro-bulles se développent aux endroits où la vitesse du fluide est très élevée, avec une forte diminution de la pression. Ces endroits sont en général les ailettes des pompes et les sièges de passage des vannes de réglage.

Ces micro-bulles d'air et de vapeur dont la formation s'accroît si l'eau n'est pas désaérée peuvent ensuite imploser à la suite du phénomène de cavitation.

Nous nous réservons le droit de modifier les spécifications de nos produits

■ Efficacité de la séparation

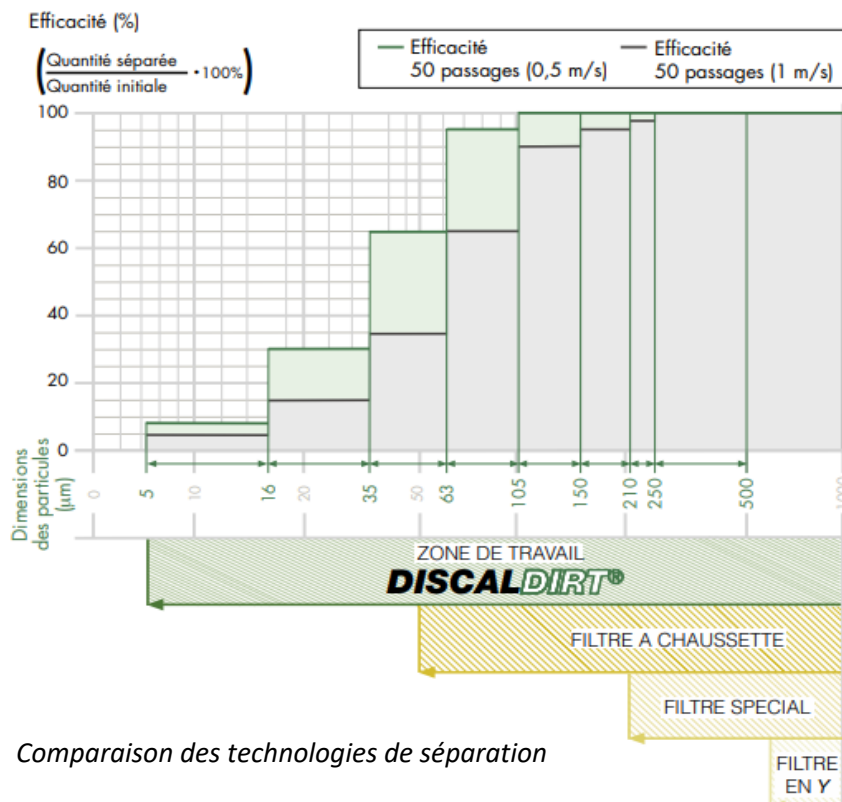
La capacité de séparation des impuretés présentes dans l'eau des installations à circuit fermés augmente essentiellement en fonction de trois paramètres :

- 1) En fonction de la taille et de la masse des particules. Plus les particules sont grosses et lourdes, plus vite elles précipitent.
- 2) Lorsque la vitesse diminue. Plus la vitesse d'entraînement est basse, plus les particules tomberont facilement dans le fond de l'appareil.
- 3) Avec le nombre de passages dans l'appareil. L'eau du circuit traversant le pot de décantation est, au fur et à mesure des passages, de plus en plus filtrée, jusqu'à élimination des impuretés.

Le séparateur DIRTM, grâce à la forme particulière de son élément interne, est en mesure de séparer complètement les impuretés présentes dans le circuit jusqu'à une taille de 5µm.

Le graphique ci-dessous illustre, d'après les tests effectués dans un laboratoire spécialisé (TNO - Science et industrie), la rapidité à laquelle les séparateurs d'air-pots de décantation séparent la quasi-totalité des impuretés présentes.

Après seulement 50 passages, soit environ un jour de fonctionnement, les impuretés sont éliminées du circuit, à 100% pour les particules de diamètre supérieur à 100µm et en moyenne jusqu'à 80% pour les particules de diamètre inférieur.



Nous nous réservons le droit de modifier les spécifications de nos produits

■ Pertes de charges réduites

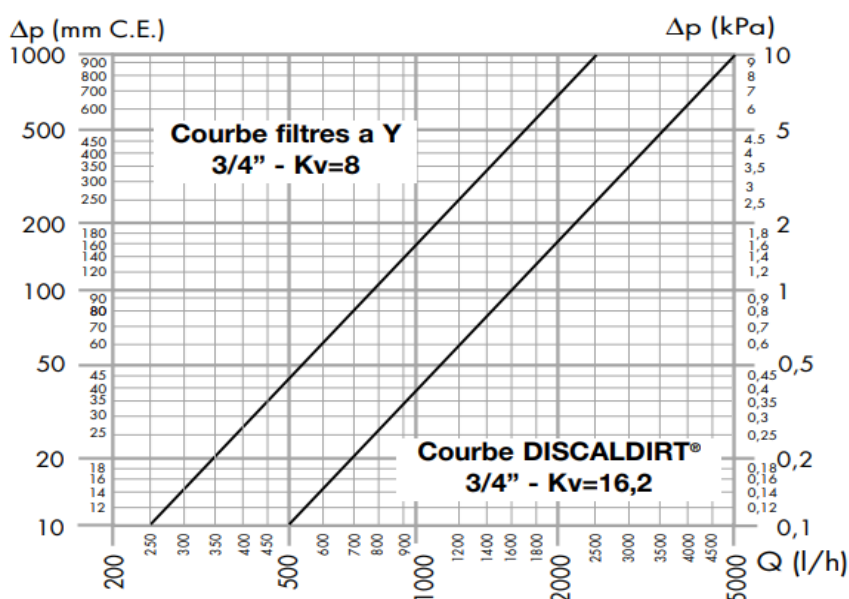
Un filtre classique en Y exerce la fonction de séparation au moyen d'une grille métallique sélectionnée par rapport aux particules les plus grosses pouvant se déplacer dans le circuit.

Les pertes de charge augmentent alors proportionnellement à l'encrassement du filtre.

Au contraire, le pot de décantation exerce son action grâce à l'effet de collision des particules sur l'élément interne, qui se déposent ensuite par gravité dans la partie inférieure de l'appareil.

Les pertes de charge sont très réduites et ne varient pas en fonction de la quantité d'impuretés dans le pot de décantation.

Le graphique ci-contre permet de comparer les différences de pertes de charge à travers ces deux dispositifs.



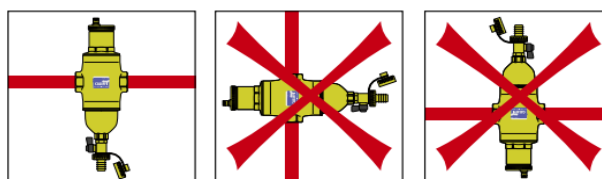
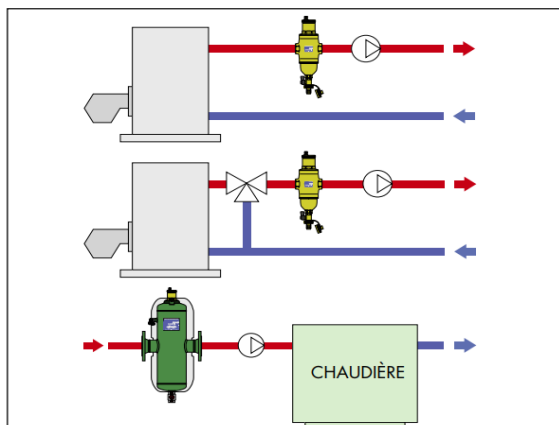
■ Installation

Les dispositifs DISCALDIRT peuvent s'utiliser aussi bien sur les circuits de chauffage que sur les circuits de réfrigération, auxquels ils garantissent l'élimination progressive de l'air et des impuretés qui se forment continuellement.

Ils doivent être montés, si possible, après la chaudière, coté aspiration du circulateur, car c'est surtout là que se forment les micro-bulles.

Les séparateurs d'air-pots de décantation doivent être montés à la verticale.

Dans tous les endroits de montage inaccessible à inspecter, nous conseillons de remplacer le bouchon du purgeur par un bouchon hygroscopique.



Nous nous réservons le droit de modifier les spécifications de nos produits