

Colonnes lumineuses modulaires / KombiSIGN 71

Mât de signalisation KS71 BWM 24VAC/DC G

N° de l'article:	649.240.02
Série:	KombiSIGN 71

DONNÉES MÉCANIQUES

Hauteur	212 mm
Diamètre	70 mm
Matériaux	PA-GF PC
Couleur de la calotte	Jaune Rouge Vert
Couleur du boîtier	Noir
Indice de protection	IP65
Raccordement	Borne à ressort
Section des torons minimale	0,25mm ² / 24AWG
Section des torons maximale	1,50mm ² / 16AWG
Arrivée des câbles	Orifice de passage
Arrivée maximale des câbles	d = 11 mm
Décharge de traction	Absent
Type de fixation	Montage mural Montage à plat
Température minimum de servic	-20°C
Température maximum de servic	+50°C
Poids avec emballage	311 g
Poids du produit	257 g

DONNÉES ÉLECTRIQUES

Alimentation de fonctionnement	24V
Type de tension de service	AC/DC
Fréquence de tension de servi	50Hz
Tolérance de tension	+/- 10%
Alimentation nominale	24 VDC
Courant nominal de service	90 mA
Courant d'appel nominal	<500mA
Classe de protection	Classe de protection 2
Degré de pollution	3

DONNÉES OPTIQUES

Source de lumière	LED
Couleur de lumière	Jaune Rouge Vert
Image de signal optique	Fixe
Durée de vie optique	min. 50 000 h



Pour plus d'informations sur l'installation et le montage, reportez-vous au guide d'utilisation approprié sur www.werma.com. Cette copie imprimée est pour information seulement et est sujette à modification.

Colonnes lumineuses modulaires / KombiSIGN 71

Mât de signalisation KS71 BWM 24VAC/DC G

DONNÉES D'APPROBATION	
Conformité CE	Oui (par les composants)
Conforme avec Directive RoHS	Conforme limitation substances
WEEE	Oui
Conformité Directive ATEX	Non
Conformité CCC	Non
Conformité UL	Non
Conformité FCC	Non
Conformité IC	Non
Certificat EAC disponible	Oui
Conformité AS-I	Non
Approbation de l'OACI	Non
Conformité DNV	Non
Conformité RoHS CN	Non
Conformité à VdS	Non

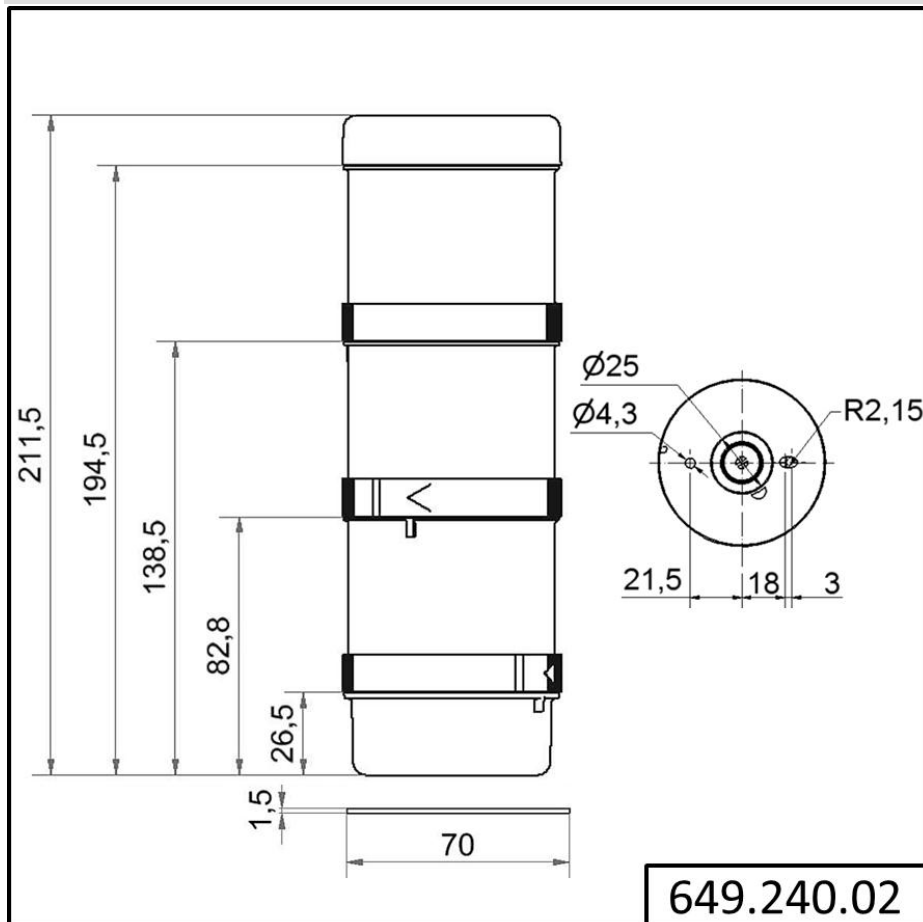


Pour plus d'informations sur l'installation et le montage, reportez-vous au guide d'utilisation approprié sur www.werma.com. Cette copie imprimée est pour information seulement et est sujette à modification.

Colonnes lumineuses modulaires / KombiSIGN 71

Mât de signalisation KS71 BWM 24VAC/DC G

DESSIN



! Pour plus d'informations sur l'installation et le montage, reportez-vous au guide d'utilisation approprié sur www.werma.com. Cette copie imprimée est pour information seulement et est sujette à modification.