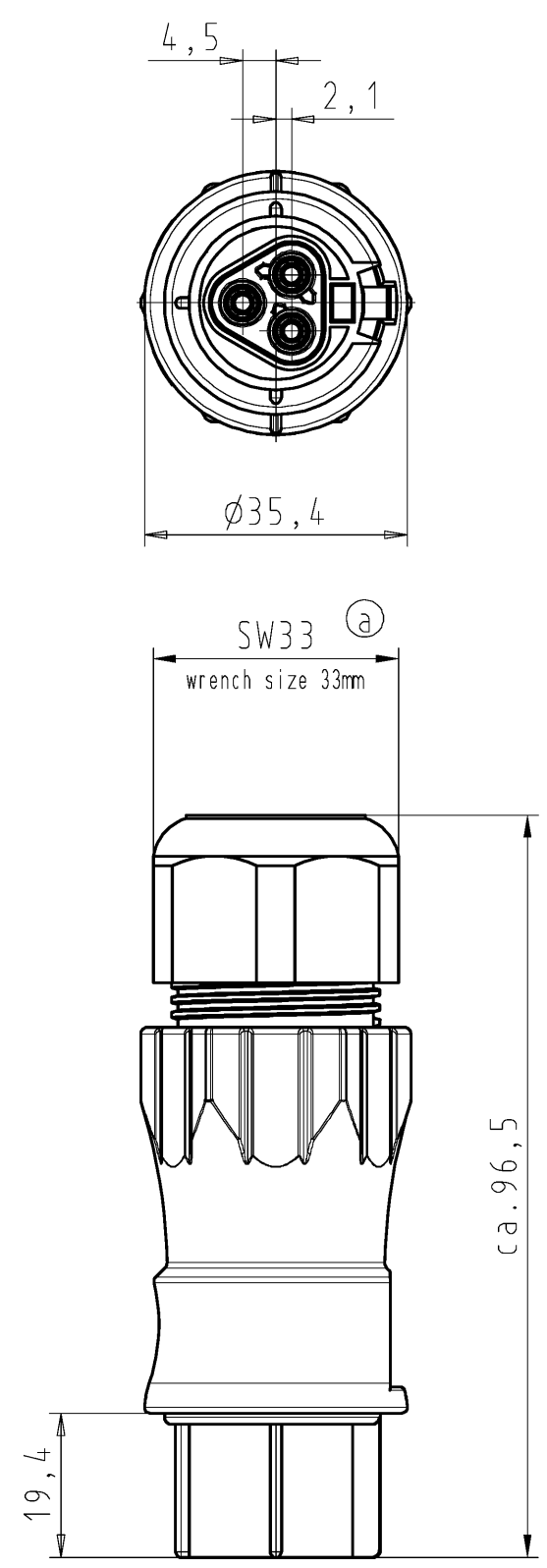


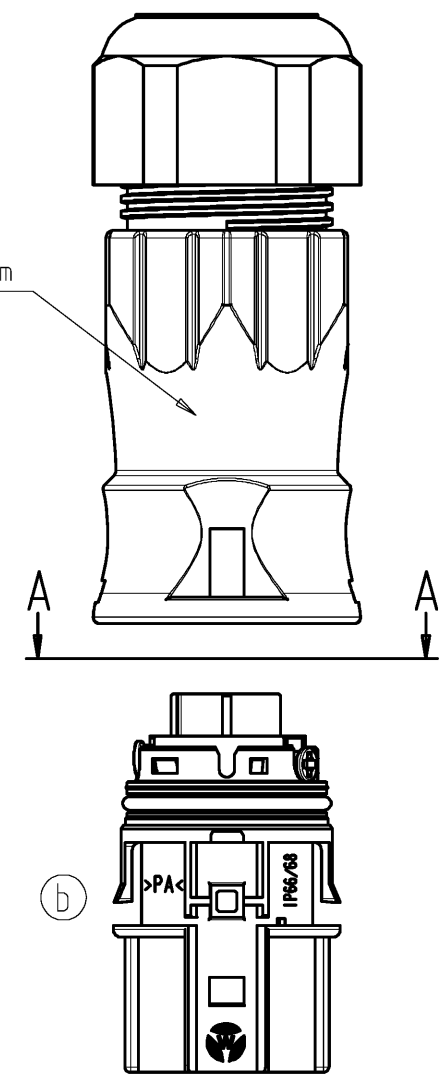
These dimensions will be especially checked at delivery
Only inspection dimensions
With ±E marked dimensions are only valid for internal use

Diese Maße werden bei Abnahme besonders geprüft
Ausschließlich Prüfmaße
Mit ±E gekennzeichnete Maße sind nur für interne Zwecke gültig



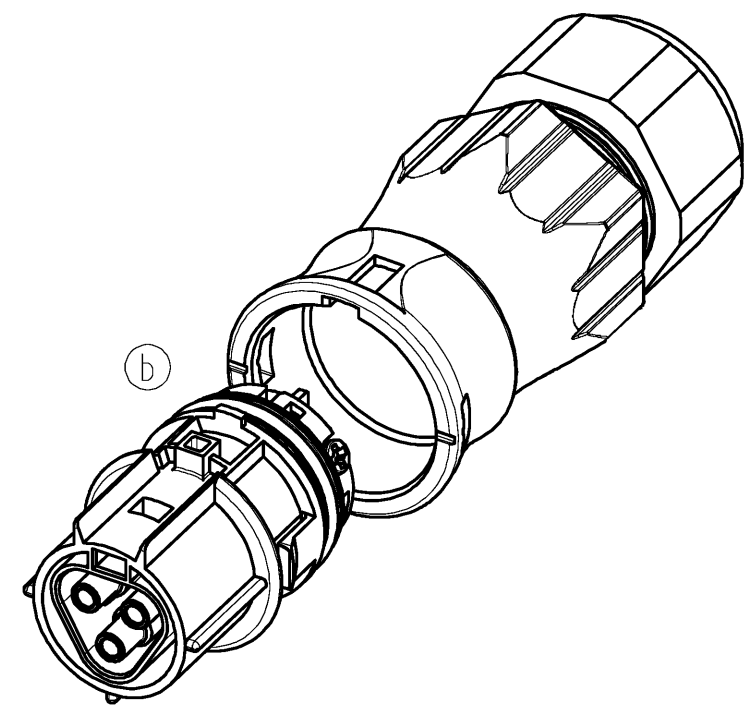
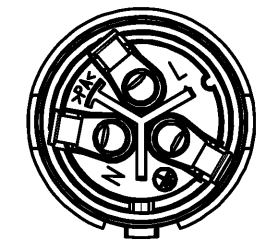
Auslieferungszustand delivery status

for cable diameter 14-18mm
Kabeldurchm. 14-18mm



Verpackungseinheit: je 100 Stück
packaging unit: per 100

A-A



Weitergabe sowie Vervielfältigung dieses Dokuments, Verwertung und Mitteilung seines Inhalts sind verboten, soweit nicht ausdrücklich gestattet. Die Reproduktion, Distribution und Nutzung dieses Dokuments sowie die Kommunikation mit Dritten ohne schriftliche Genehmigung ist untersagt.

Teile-Nr./ part-nr.	Farbe:/ color:	Type
96.031.4553.1	schwarz, ähnl. RAL 9005/ black, similar to RAL 9005	RST2013S B1 ZR3 SW
96.031.4553.0	lichtgrau, ähnl. RAL 7035/ lightgrey, similar to RAL 7035	RST2013S B1 ZR3 GL

Tolerierung Size ISO 14405 (E)/Tolerance system Size ISO 14405 (E). (This ISO-standard describes the envelope principle. According to the envelope principle the deviations of form and parallelism are limited by the size tolerances).		nein/no <input checked="" type="checkbox"/> Stoffverbots- und Deklarationsliste nach WN 5020.010 ist einzuhalten. Conformity with Wieland document WN 5020.010 e (list of prohibited / declarable hazardous substances) to be declared!	
Freitoleranz nach General tolerance	CAD - Zeichnung, keine manuellen Änderungen CAD - drawing, no manual modifications allowed	1. Verwendung: First Use:	Blatt: 1 von 1 Sheet: of 1
Zeichnung Nr./Drawing No.	Index	Maße in mm/Dimensions are in mm	
2006 gezeichnet drawn	16.02.	Name	T 96.031.4553.0 01K b
geprüft checked	-	-	-
Normgepr. Stand. check	-	-	-
Ersatz für/Replacement for: -		Maße in mm/Dimensions are in mm	
b 15.12.2015/ a 20.02.2006/ Index Datum / Blatt Date / Sheet	Type		Benennung/Title
www.wieland-electric.com		BUCHSENTE IL MIT ZUGENTLASTUNG female connector with cord grip Schraubanschluss ohne Drahtschutz/screw-connection without wire protection	
Änderung/Revision			