

ECS-B-122X109-S-UV -V GY - Boîtier électronique



1054708

<https://www.phoenixcontact.com/fr/produits/1054708>

Veillez tenir compte du fait que les données affichées dans ce document PDF proviennent de notre catalogue en ligne. Vous trouverez les données complètes dans la documentation utilisateur. Nos conditions générales d'utilisation des téléchargements sont applicables.

Boîtier ventilé de la famille ECS, verrouillage à vis. Indice de protection IP66/67/69 en cas de combinaison avec la plaque frontale correspondante. Couleur : gris (7042), largeur : 164 mm, hauteur : 116 mm, profondeur : 64 mm



Avantages

- La conception du boîtier permet le montage de circuits imprimés de différentes épaisseurs, pour une grande variété d'utilisations
- Membrane de compensation de pression intégrée pour des pressions ambiantes variables
- Accessoires en option pour montage mural ou sur poteau
- Connectique pour C.I. éprouvée
- Protection intégrée contre les manipulations
- Protection efficace de l'électronique des influences environnementales thermiques et mécaniques
- Convient à une utilisation en intérieur et en extérieur

Données commerciales

Référence	1054708
Conditionnement	5 Unité(s)
Commande minimum	5 Unité(s)
Clé de vente	ACFDAA
Product key	ACFDAA
GTIN	4055626689180
Poids par pièce (emballage compris)	262,52 g
Poids par pièce (hors emballage)	22,22 g
Numéro du tarif douanier	84879090
Pays d'origine	US

Caractéristiques techniques

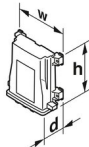
Remarques

Généralités	Tenir compte de la fiche technique familiale dans l'onglet Téléchargement.
-------------	--

Propriétés du produit

Type de produit	Boîtier
Version	membrane intégrée de compensation de la pression
Type de boîtier	Boîtiers pour l'extérieur
Ouverture de ventilation disponible	oui
Série de boîtiers	ECS
Ventilation	membrane de compensation de la pression intégrée

Dimensions

Dessin coté	
Largeur	164 mm
Hauteur	116 mm
Profondeur	64 mm

Conception de circuits imprimés

Épaisseur du C.I.	1,57 mm ... 2,36 mm
-------------------	---------------------

Indications sur les matériaux

Coloris	gris (7042)
Classe d'inflammabilité selon UL 94	V0
Qualité de surface	non traité
Résistance aux chocs	IK08
Matériau du boîtier	PC (polycarbonate)

Conditions environnementales et de durée de vie

Essai de résistance aux vibrations

Spécification de contrôle	DIN EN 60068-2-6 (VDE 0468-2-6):2008-10
Fréquence	10 - 2000 - 10 Hz
Vitesse de balayage	1 octave/min
Accélération	15g (61,6 Hz ... 2000 Hz)
Durée de contrôle par axe	2,5 h
Sens du contrôle	Axes X, Y et Z

Essai au fil incandescent

ECS-B-122X109-S-UV -V GY - Boîtier électronique



1054708

<https://www.phoenixcontact.com/fr/produits/1054708>

Spécification de contrôle	DIN EN 60695-2-11 (VDE 0471-2-11):2014-11
Température	850 °C
Temps d'action	30 s

Résistance mécanique/tambour à rouleaux

Spécification de contrôle	DIN EN 60068-2-31 (VDE 0468-2-31):2009-04
Hauteur de chute	50 cm
Fréquence	50

Chocs

Spécification de contrôle	DIN EN 60068-2-27 (VDE 0468-2-27):2010-02
Forme de choc	Semi-sinusoïdal
Accélération	50g
Durée des chocs	11 ms
Nombre de chocs dans chaque sens	3
Sens du contrôle	Axes X, Y et Z (pos. et nég.)

Essai au brouillard salin

Spécification de contrôle	DIN EN 60068-2-11:2000-02
Durée du contrôle	96 h

Contrôle des matériaux susceptibles de nuire à l'adhésion de la laque

Spécification de contrôle	VDMA 24364:2018-05
Résultat	Essai réussi

Indice de protection (code IP)

Spécification de contrôle	DIN EN 60529 (VDE 0470-1):2014-09
Résultat degré de protection code IP	IP66/IP68 (2 m/24 h)

Conditions ambiantes

Indice de protection	IP66/IP67
Code NEMA max. à atteindre	6
Résistance aux chocs	IK08
Température ambiante (fonctionnement)	-40 °C ... 100 °C
Température ambiante (stockage/transport)	-40 °C ... 100 °C

Indications concernant le circuit imprimé

Nombre de supports de circuits imprimés	1
Épaisseur du C.I.	1,57 mm ... 2,36 mm

Montage

Type de montage	Montage mural ou sur la face avant. Montage sur barre avec accessoires.
-----------------	---

ECS-B-122X109-S-UV -V GY - Boîtier électronique

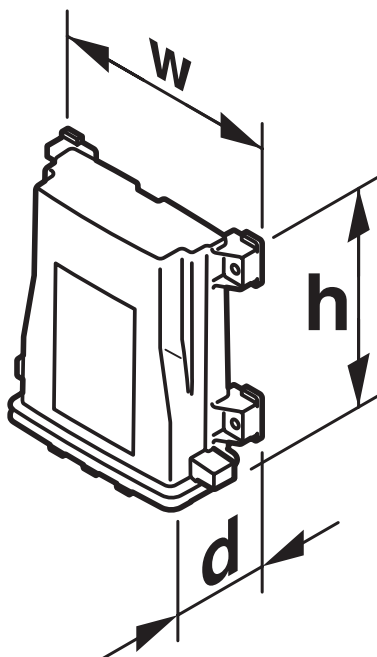
1054708

<https://www.phoenixcontact.com/fr/produits/1054708>



Dessins

Dessin coté



ECS-B-122X109-S-UV -V GY - Boîtier électronique



1054708

<https://www.phoenixcontact.com/fr/produits/1054708>

Homologations

🔗 To download certificates, visit the product detail page: <https://www.phoenixcontact.com/fr/produits/1054708>

DNV

Identifiant de l'homologation: TAE00003W8

1054708

<https://www.phoenixcontact.com/fr/produits/1054708>

Classifications

ECLASS

ECLASS-11.0	27182702
ECLASS-13.0	27190601

ETIM

ETIM 8.0	EC001031
----------	----------

UNSPSC

UNSPSC 21.0	31261500
-------------	----------

ECS-B-122X109-S-UV -V GY - Boîtier électronique



1054708

<https://www.phoenixcontact.com/fr/produits/1054708>

Conformité environnementale

China RoHS	Période d'utilisation conforme : illimitée = EFUP-e
	Aucune substance dangereuse dépassant les valeurs seuils ;

ECS-B-122X109-S-UV -V GY - Boîtier électronique



1054708

<https://www.phoenixcontact.com/fr/produits/1054708>

Accessoires nécessaires

ECS-P-122X169-S-UV-2M12 GY - Plaque avant

1050379

<https://www.phoenixcontact.com/fr/produits/1050379>



Plaque avant de la gamme ECS, M12 SPEEDCONNEX femelle (2x), verrouillage à vis. Indices de protection IP66/67/69 en cas de combinaison avec le boîtier correspondant. Coloris : gris (7042), largeur : 163 mm, hauteur : 30 mm, profondeur : 62 mm

ECS-P-122X169-S-UV-CG GY - Plaque avant

1050380

<https://www.phoenixcontact.com/fr/produits/1050380>



Plaque frontale de la famille ECS, avec presse-étoupe et verrouillage à vis. Indice de protection IP66/67/69 en cas de combinaison avec le boîtier correspondant. Couleur : gris (7042), largeur : 163 mm, hauteur : 30 mm, profondeur : 62 mm

ECS-B-122X109-S-UV -V GY - Boîtier électronique

1054708

<https://www.phoenixcontact.com/fr/produits/1054708>

ECS-P-122X169-S-UV-1M12 GY - Plaque avant

1050381

<https://www.phoenixcontact.com/fr/produits/1050381>

Plaque avant de la gamme ECS, M12 SPEEDCONNec femelle (1x), verrouillage à vis. Indices de protection IP66/67/69 en cas de combinaison avec le boîtier correspondant. Coloris : gris (7042), largeur : 163 mm, hauteur : 30 mm, profondeur : 62 mm



ECS-P-122X169-S-UV-B GY - Plaque avant

1050382

<https://www.phoenixcontact.com/fr/produits/1050382>

Plaque frontale de la famille ECS, vide, verrouillage à vis. Indice de protection IP66/67/69 en cas de combinaison avec le boîtier correspondant. Couleur : gris (7042), largeur : 163 mm, hauteur : 30 mm, profondeur : 62 mm



ECS-B-122X109-S-UV -V GY - Boîtier électronique



1054708

<https://www.phoenixcontact.com/fr/produits/1054708>

ECS-P-122X169-S-UV-1M1FM12 GY - Plaque avant

1135438

<https://www.phoenixcontact.com/fr/produits/1135438>

Plaque avant avec connecteurs M12 SPEEDCONN (1 connecteur mâle et 1 connecteur femelle), verrouillage à vis, indices de protection IP66/67/69 en cas de combinaison avec le boîtier correspondant, largeur : 163 mm, hauteur : 30 mm, profondeur : 62 mm, coloris : gris (7042)



Accessoires

SF-TXH 20X100 - Tournevis

1200151

<https://www.phoenixcontact.com/fr/produits/1200151>

Tournevis, Torx® avec perçage, TX 20 x 100, manche à deux composants



ECS-B-122X109-S-UV -V GY - Boîtier électronique



1054708

<https://www.phoenixcontact.com/fr/produits/1054708>

PTSM 0,5/ 4-PL-2,5 WH - Connecteur pour C.I.

1709460

<https://www.phoenixcontact.com/fr/produits/1709460>



Connecteur mâle pour C.I., section nominale: 0,5 mm², coloris: blanc, intensité nominale: 6 A, tension de référence (III/2): 160 V, surface des contacts: étain, type de contact: Connecteur femelle, nombre de potentiels: 4, nombre de rangées: 1, nombre de pôles: 4, nombre de connexions: 4, gamme d'articles: PTSM 0,5/..-PL WH, pas: 2,5 mm, type de raccordement: Raccordement à ressort Push-in, sens d'enfichage conducteur/circuit imprimé: 0 °, système débrochable: COMBICON PTSM, verrouillage: Verrouillage par encliquetage, type de fixation: Bride de verrouillage, type de conditionnement: emballé dans un carton

WT-STEEL SH 4,6X150 - Attache-câble

3240820

<https://www.phoenixcontact.com/fr/produits/3240820>



Attache-câble, en acier inoxydable (AISI 316), convient aussi pour les environnements agressifs (p. ex. eau salée), avec fermeture à bille, pour une fixation et un regroupement rapide et sûr

ECS-B-122X109-S-UV -V GY - Boîtier électronique



1054708

<https://www.phoenixcontact.com/fr/produits/1054708>

HS LC-V-T-D4X5,2S-45 - Fibre optique

1082300

<https://www.phoenixcontact.com/fr/produits/1082300>



Fibre optique verticale 4 mm, transparente, avec tête bombée, sphérique de 5,2 mm, montage pour des épaisseurs de paroi à partir de 1 mm, en polycarbonate (UL 94-V0), longueur utile de 45 mm, étanche à l'eau, IP68 (EN 50529)

HS LCA-RGB-10X5-L - Feu de signalisation

1082299

<https://www.phoenixcontact.com/fr/produits/1082299>



Lampe de signalisation 10 mm avec diode électroluminescente SMD 5 mm (couleurs RVB) à des fins de montage pour des épaisseurs de paroi à partir de 1,5 mm. Boîtier noir en polycarbonate (UL 94-V0) avec 4 extrémités libres de 94 mm étamées, étanche à l'eau IP68 (EN 60529)

ECS-B-122X109-S-UV -V GY - Boîtier électronique



1054708

<https://www.phoenixcontact.com/fr/produits/1054708>

HS LC-F-T6X3-150 - Fibre optique

1082301

<https://www.phoenixcontact.com/fr/produits/1082301>



Fibre optique souple, transparente 3 mm en PMMA (UL 94-V0) avec lentille 6 mm, en polycarbonate PC clair et boîtier à diode électroluminescente 6 x 6 mm polycarbonate PC noir (UL 94), longueur : 150 mm non monté, pour SMD TOPLED

SEALING PLUG 9X16 RD - Bouchon de fermeture

1400259

<https://www.phoenixcontact.com/fr/produits/1400259>



Bouchon de fermeture, coloris: rouge

ECS-B-122X109-S-UV -V GY - Boîtier électronique



1054708

<https://www.phoenixcontact.com/fr/produits/1054708>

PROT-M12 - Vis de fermeture

1680539

<https://www.phoenixcontact.com/fr/produits/1680539>



Vis de fermeture M12 pour connecteurs femelles M12 non occupés des câbles pour capteurs/actionneurs, boîtiers et connecteurs encastrables

ECS-BL - Agrafe de sécurité

2230012

<https://www.phoenixcontact.com/fr/produits/2230012>



Agrafe de sécurité pour circuit imprimé

ECS-B-122X109-S-UV -V GY - Boîtier électronique

1054708

<https://www.phoenixcontact.com/fr/produits/1054708>



ECS-PM - Étrier de montage

2230013

<https://www.phoenixcontact.com/fr/produits/2230013>

Kit de fixation pour montage sur poteau



Phoenix Contact 2023 © - Tous droits réservés

<https://www.phoenixcontact.com>

PHOENIX CONTACT SAS

52 Boulevard de Beaubourg Emerainville

77436 Marne La Vallée Cedex 2 France

+33 (0) 1 60 17 98 98

documentation@phoenixcontact.fr