

Areaflood Pro

THORN

96644582 <AFP L 120L70-740 A4 BS 3550 CL1 GY

LED 249W AFP120L70-740AS4	CB	ISO 9223 C5	IP66	IK08	CE	TA-25 +35
---------------------------	----	----------------	------	------	----	--------------

Areaflood Pro

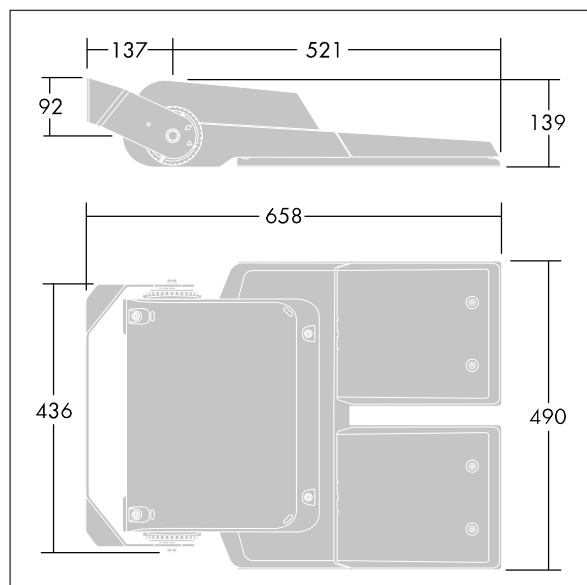
Projecteur LED compact et polyvalent pour l'éclairage de grands espaces. Avec corps Large. convertisseur à LED configuré pour une réduction de puissance, fonctionnant 3 heures avant et 5 heures après le point milieu de la nuit calculé, alimentant 120 LED à 700mA avec une distribution lumineuse asymétrique 40°. IP66, IK08, Classe électrique I. Corps : fonderie aluminium (EN AC-44300), Gris pâle 150 sablé et texturé (similaire à RAL9006). Fermeture : trempé verre de mm d'épaisseur. Avec fourche de montage réversible, Livré avec LED 4 000 K.

Pas compatible avec les systèmes UrbaSens.

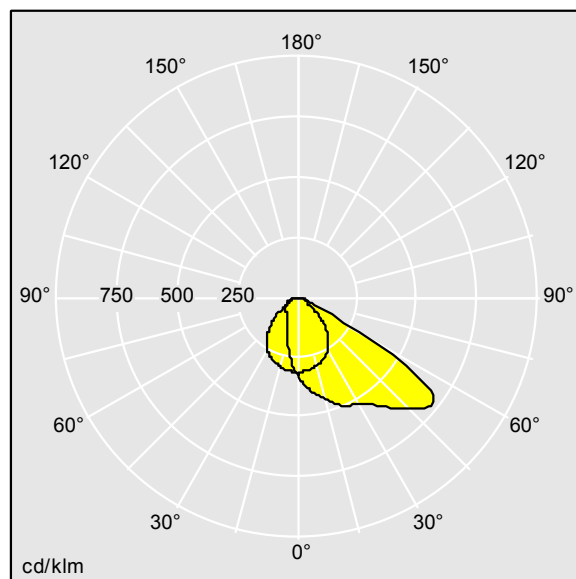
Dimensions : 658 x 490 x 139 mm
Puissance du luminaire: 249 W
Flux lumineux du luminaire: 38553 lm
Efficacité lumineuse du luminaire: 155 lm/W
Poids : 18,43 kg
Scx : 0.073 m²



TLG_AFLP_F_LARGE PDB.jpg



TLG_AFLP_M_LGE.wmf



TL_AFL120L70A4740.idt

Position de la lampe: STD - Standard
Source lumineuse: LED
Flux lumineux du luminaire*: 38553 lm
Efficacité lumineuse du luminaire*: 155 lm/W
Indice min. de rendu des couleurs: 70
Convertisseur: 2 x 96668821 DRV OS OT 165W 1.
05A 260V D #4DIMLT2 G2

Température de couleur*: 4000 Kelvin
Tolérance de la couleur (MacAdam initial): 5
Vie utile nominale (B10)*:
L90 100000h à 25°C
Puissance du luminaire*: 249 W Facteur de puissance = 0,99

Equipement: SETBP
Rend.: 1,00 Rend. Sup.: 0,00 Rend. Inf.: 1,00

Ce produit contient des sources lumineuses des classes d'efficacité énergétique de D, E.

Toutes les valeurs marquées d'un * sont des valeurs nominales. Thorn utilise des composants testés et éprouvés, en provenance des meilleurs fournisseurs. Dans certains cas isolés, il se peut qu'il y ait des pannes de nature technologique au niveau des LED individuels, pendant le cycle de vie nominal du produit. Les normes internationales fixent la tolérance du flux initial et de la charge associée à $\pm 10\%$. Sauf indication contraire, les valeurs sont applicables pour une température ambiante de 25 °C.

Les produits de Thorn Lighting sont perfectionnés en permanence. Nous nous réservons le droit d'apporter des modifications à nos produits sans autres publications.
© Thorn Lighting