



## Connecteur femelle, à câbler par soi-même

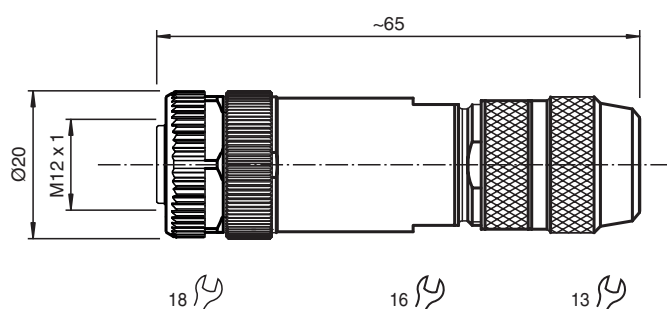
### V1-G-ABG-PG9

- À confectionner, se prête au blindage
- Boîtier métallique
- Blindage à ressort de type iris
- Connecteur femelle pour têtes de lecture/écriture avec connecteur mâle M12
- Agrément cURus

Connecteur femelle droit M12 à codage A, 5 broches, pour diamètre de câble de 5-8 mm, blindé, montable sur le terrain



## Dimensions



## Données techniques

### Caractéristiques générales

|                      |                    |
|----------------------|--------------------|
| Connecteur 1         |                    |
| Raccordement         | Connecteur femelle |
| Forme constructive   | M12                |
| Style                | droit              |
| Verrouillage         | connexion à vis    |
| nombre de pôles      | 4                  |
| Codage               | Codé A             |
| numéro de fichier UL | E363587            |

### Caractéristiques électriques

|                        |       |                      |
|------------------------|-------|----------------------|
| Tension d'emploi       | $U_B$ | max. 250 V C.A./C.C. |
| Courant d'emploi       | $I_B$ | 4 A                  |
| Résistance d'isolement |       | min. 100 M $\Omega$  |

### Conformité

|                          |                                      |
|--------------------------|--------------------------------------|
| Degré de protection      | EN 60529                             |
| connecteurs multibroches | connecteur M12 x 1 : IEC 61076-2-101 |

Date de publication: 2021-12-08 Date d'édition: 2022-01-04 : 208869\_fra.pdf

Reportez-vous aux « Remarques générales sur les informations produit de Pepperl+Fuchs ».

Groupe Pepperl+Fuchs  
www.pepperl-fuchs.com

États-Unis : +1 330 486 0001  
fa-info@us.pepperl-fuchs.com

Allemagne : +49 621 776 1111  
fa-info@de.pepperl-fuchs.com

Singapour : +65 6779 9091  
fa-info@sg.pepperl-fuchs.com

**PF** PEPPERL+FUCHS

## Données techniques

| Conditions environnementales  |  |
|-------------------------------|--|
| Température ambiante          | -40 ... 85 °C (-40 ... 185 °F)                       |
| Degré de pollution            | 3  |
| Caractéristiques mécaniques   |  |
| Connecteur                    |  |
| Couple de serrage             | 0,6 Nm   |
| Installation avec outil       | moletage droit , écrou hexagonal SW = 18 mm          |
| Cycles d'insertion-extraction | min. 100   |
| Blindage                      | Blindage à ressort de type iris                      |
| Degré de protection           | IP67   |
| Raccordement                  | Bornes à vis pour 0,75 mm <sup>2</sup> max. / AWG 18 |
| Câble                         |  |
| Diamètre d'enveloppe          | 5 ... 8 mm   |
| Masse                         | 48,6 g   |
| Matériau                      |  |
| Connecteur                    |  |
| Connexion à vis               | Zinc moulé sous pression, nickelé                    |
| Poignée                       | Zinc moulé sous pression, nickelé                    |
| joint d'étanchéité            | NBR , FKM  |
| surface de contact            | Au   |

## Affectation des broches

