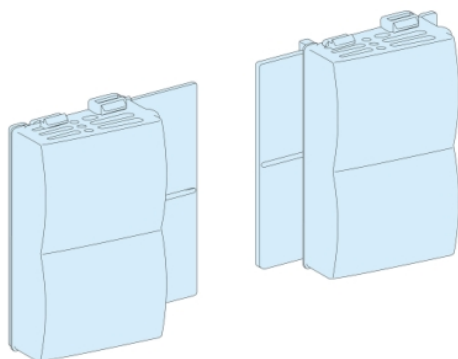


Fiche produit

Caractéristiques

LVS04061

Linergy - Bloc alimentation INV100-250 - INS250 vert. (vers Linergy BW)



Principales

Gamme	Linergy
Gamme de produit	Linergy
Type de produit ou équipement	Bloc d'alimentation électrique universel
Nom du produit	Linergy BW
Nom du produit	PrismaSeT (PrismaSeT P) boîtier PrismaSeT (PrismaSeT G) boîtier Linergy (Linergy BW) jeu de barres
Catégorie d'accessoire / de pièce détachée	Accessoire de distribution de courant
Equipement inclus	Sans câble
Normes	CEI 61439-1, coffret intérieur CEI 61439-2, coffret intérieur
Certifications du produit	ASTA

Complémentaires

Raccordement appareil-armoire	Linergy BW jeu de barres
Description des pôles	4P
Description d'installation	<p>Gaine d'armoire - largeur 300 mm</p> <p>Gaine de coffret - largeur 300 mm</p> <p>Cellule - largeur 650 mm</p> <p>Armoire - largeur 600 mm</p> <p>Coffret - largeur 600 mm</p> <p>Armoire - largeur 850 mm</p> <p>Armoire + gaine - largeur 600 + 300 mm</p> <p>Coffret + gaine - largeur 600 + 300 mm</p>
Produit installé	<p>ComPacT: fixe INS250 - contrôle : poignée rotative frontale directe vertical installation</p> <p>ComPacT: fixe INV250 - contrôle : poignée rotative frontale directe vertical installation</p> <p>Fupact: fixe ISFT160 - contrôle : poignée de porte-fusibles vertical installation</p> <p>EasyPact: fixe CVS100...160 sans protection différentielle - contrôle : poignée rotative frontale directe horizontal installation</p> <p>EasyPact: fixe CVS250 sans protection différentielle - contrôle : poignée rotative frontale directe horizontal installation</p> <p>EasyPact: fixe CVS100...160 sans protection différentielle - contrôle : poignée rotative frontale directe vertical installation</p> <p>EasyPact: fixe CVS250 sans protection différentielle - contrôle : poignée rotative frontale directe vertical installation</p> <p>EasyPact: fixe CVS100...160 sans protection différentielle - contrôle : par maneton vertical installation</p> <p>EasyPact: fixe CVS250 sans protection différentielle - contrôle : par maneton vertical installation</p> <p>ComPacT: fixe INV100 - contrôle : poignée rotative frontale directe vertical installation</p> <p>Fupact: fixe ISFT100N - contrôle : poignée de porte-fusibles vertical installation</p> <p>ComPacT: fixe NSX100 à 160 sans protection différentielle - contrôle : par maneton vertical installation</p> <p>ComPacT: fixe NSX250 sans protection différentielle - contrôle : par maneton vertical installation</p> <p>ComPacT: fixe NSX100 à 160 sans protection différentielle - contrôle : poignée rotative frontale directe vertical installation</p> <p>ComPacT: fixe NSX250 sans protection différentielle - contrôle : poignée rotative frontale directe vertical installation</p> <p>EasyPact: fixe CVS100...160 avec protection différentielle - contrôle : poignée rotative frontale directe horizontal installation</p> <p>EasyPact: fixe CVS250 avec protection différentielle - contrôle : poignée rotative frontale directe horizontal installation</p> <p>EasyPact: fixe CVS100...160 avec protection différentielle - contrôle : poignée rotative frontale directe vertical installation</p> <p>EasyPact: fixe CVS250 avec protection différentielle - contrôle : poignée rotative frontale directe vertical installation</p> <p>EasyPact: fixe CVS100...160 avec protection différentielle - contrôle : par maneton vertical installation</p> <p>EasyPact: fixe CVS250 avec protection différentielle - contrôle : par maneton vertical installation</p> <p>ComPacT: fixe NSX100 à 160 avec protection différentielle - contrôle : par maneton vertical installation</p> <p>ComPacT: fixe NSX250 avec protection différentielle - contrôle : par maneton vertical installation</p> <p>ComPacT: fixe NSX100 à 160 avec protection différentielle - contrôle : poignée rotative frontale directe vertical installation</p> <p>ComPacT: fixe NSX250 avec protection différentielle - contrôle : poignée rotative frontale directe vertical installation</p> <p>ComPacT: fixe INV200 - contrôle : poignée rotative frontale directe vertical installation</p> <p>Fupact: fixe INF100...160 - contrôle : poignée rotative prolongée horizontal installation</p> <p>Fupact: fixe ISFT160 - contrôle : poignée de porte-fusibles horizontal installation</p> <p>Fupact: fixe ISFT250 - contrôle : poignée de porte-fusibles horizontal installation</p> <p>Fupact: fixe ISFT250 - contrôle : poignée de porte-fusibles vertical installation</p> <p>ComPacT: fixe INV160 - contrôle : poignée rotative frontale directe vertical installation</p>
[le] courant assigné d'emploi	250 A
Poids du produit	0,44 kg

650 mm PrismaSeT P cellule
 600 mm PrismaSeT G armoire Fupact INF100...160 fixe poignée rotative prolongée horizontal 3P 1 direct 7
 600 mm PrismaSeT G coffret Fupact INF100...160 fixe poignée rotative prolongée horizontal 3P 1 direct 7
 600 mm PrismaSeT G armoire Fupact INF100...160 fixe poignée rotative prolongée horizontal 4P 1 direct 7
 600 mm PrismaSeT G coffret Fupact INF100...160 fixe poignée rotative prolongée horizontal 4P 1 direct 7
 600 mm PrismaSeT G armoire Fupact ISFT100N fixe poignée de porte-fusibles vertical 3P 6 connexion de fond sur jeu de barres 8
 600 mm PrismaSeT G coffret Fupact ISFT100N fixe poignée de porte-fusibles vertical 3P 6 connexion de fond sur jeu de barres 8
 600 mm PrismaSeT G armoire Fupact ISFT160 fixe poignée de porte-fusibles horizontal 3P 1 direct 6
 600 mm PrismaSeT G coffret Fupact ISFT160 fixe poignée de porte-fusibles horizontal 3P 1 direct 6
 600 mm PrismaSeT G armoire Fupact ISFT160 fixe poignée de porte-fusibles vertical 3P 4 connexion de fond sur jeu de barres 8
 600 mm PrismaSeT G coffret Fupact ISFT160 fixe poignée de porte-fusibles vertical 3P 4 connexion de fond sur jeu de barres 8
 300 mm PrismaSeT G gaine d'armoire Fupact ISFT160 fixe poignée de porte-fusibles vertical 3P 1 direct 6
 300 mm PrismaSeT G gaine de coffret Fupact ISFT160 fixe poignée de porte-fusibles vertical 3P 1 direct 6
 600 mm PrismaSeT G armoire Fupact ISFT250 fixe poignée de porte-fusibles horizontal 3P 1 direct 6
 600 mm PrismaSeT G coffret Fupact ISFT250 fixe poignée de porte-fusibles horizontal 3P 1 direct 6
 300 mm PrismaSeT G gaine d'armoire Fupact ISFT250 fixe poignée de porte-fusibles vertical 3P 1 direct 9
 300 mm PrismaSeT G gaine de coffret Fupact ISFT250 fixe poignée de porte-fusibles vertical 3P 1 direct 9
 600 mm PrismaSeT G armoire EasyPact CVS100...160 sans fixe poignée rotative frontale directe horizontal 3P 1 direct avec cache-borne long 5
 600 mm PrismaSeT G coffret EasyPact CVS100...160 sans fixe poignée rotative frontale directe horizontal 3P 1 direct avec cache-borne long 5
 600 mm PrismaSeT G armoire EasyPact CVS100...160 sans fixe poignée rotative frontale directe horizontal 4P 1 direct avec cache-borne long 5
 600 mm PrismaSeT G coffret EasyPact CVS100...160 sans fixe poignée rotative frontale directe horizontal 4P 1 direct avec cache-borne long 5
 600 + 300 mm PrismaSeT G armoire + gaine EasyPact CVS100...160 sans fixe poignée rotative frontale directe horizontal 3P 1 direct avec cache-borne long 4
 600 + 300 mm PrismaSeT G coffret + gaine EasyPact CVS100...160 sans fixe poignée rotative frontale directe horizontal 3P 1 direct avec cache-borne long 4
 600 + 300 mm PrismaSeT G armoire + gaine EasyPact CVS100...160 sans fixe poignée rotative frontale directe horizontal 4P 1 direct avec cache-borne long 4
 600 + 300 mm PrismaSeT G coffret + gaine EasyPact CVS100...160 sans fixe poignée rotative frontale directe horizontal 4P 1 direct avec cache-borne long 4
 850 mm PrismaSeT G armoire EasyPact CVS100...160 sans fixe poignée rotative frontale directe horizontal 3P 1 direct avec cache-borne long 4
 850 mm PrismaSeT G armoire EasyPact CVS100...160 sans fixe poignée rotative frontale directe horizontal 4P 1 direct avec cache-borne long 4
 600 mm PrismaSeT G armoire EasyPact CVS100...160 sans fixe par maneton vertical 3P 4 direct avec cache-borne long 9
 600 mm PrismaSeT G coffret EasyPact CVS100...160 sans fixe par maneton vertical 3P 4 direct avec cache-borne long 9
 600 mm PrismaSeT G armoire EasyPact CVS100...160 sans fixe par maneton vertical 4P 3 direct avec cache-borne long 9
 600 mm PrismaSeT G coffret EasyPact CVS100...160 sans fixe par maneton vertical 4P 3 direct avec cache-borne long 9
 600 mm PrismaSeT G armoire EasyPact CVS100...160 sans fixe poignée rotative frontale directe vertical 3P 4 direct avec cache-borne long 9
 600 mm PrismaSeT G coffret EasyPact CVS100...160 sans fixe poignée rotative frontale directe vertical 3P 4 direct avec cache-borne long 9
 600 mm PrismaSeT G armoire EasyPact CVS100...160 sans fixe poignée rotative frontale directe vertical 4P 3 direct avec cache-borne long 9
 600 mm PrismaSeT G coffret EasyPact CVS100...160 sans fixe poignée rotative frontale directe vertical 4P 3 direct avec cache-borne long 9
 300 mm PrismaSeT G gaine d'armoire EasyPact CVS100...160 sans fixe par maneton vertical 3P 1 direct avec cache-borne long 9
 300 mm PrismaSeT G gaine de coffret EasyPact CVS100...160 sans fixe par maneton vertical 3P 1 direct avec cache-borne long 9
 300 mm PrismaSeT G gaine d'armoire EasyPact CVS100...160 sans fixe par maneton vertical 4P 1 direct avec cache-borne long 9
 300 mm PrismaSeT G gaine de coffret EasyPact CVS100...160 sans fixe par maneton vertical 4P 1 direct avec cache-borne long 9
 300 mm PrismaSeT G gaine d'armoire EasyPact CVS100...160 sans fixe poignée rotative frontale directe vertical 3P 1 direct avec cache-borne long 9
 300 mm PrismaSeT G gaine de coffret EasyPact CVS100...160 sans fixe poignée rotative frontale directe vertical 3P 1 direct avec cache-borne long 9
 300 mm PrismaSeT G gaine d'armoire EasyPact CVS100...160 sans fixe poignée rotative frontale directe vertical 4P 1 direct avec cache-borne long 9
 300 mm PrismaSeT G gaine de coffret EasyPact CVS100...160 sans fixe poignée rotative frontale directe vertical 4P 1 direct avec cache-borne long 9

Emballage

Type d'emballage 1	PCE
Nb produits dans l'emballage 1	1
Hauteur de l'emballage 1	5 cm
Largeur de l'emballage 1	11,5 cm
Longueur de l'emballage 1	18,5 cm
Poids de l'emballage 1	422 g
Type d'emballage 2	S04
Nb produits dans l'emballage 2	40
Hauteur de l'emballage 2	30 cm
Largeur de l'emballage 2	40 cm
Longueur de l'emballage 2	60 cm
Poids de l'emballage 2	17,55 kg
Type d'emballage 3	P12
Nb produits dans l'emballage 3	160
Hauteur de l'emballage 3	43 cm
Largeur de l'emballage 3	80 cm
Longueur de l'emballage 3	120 cm
Poids de l'emballage 3	82 kg

Durabilité de l'offre

Statut environnemental de l'offre	Produit Green Premium
Régulation REACH	Déclaration REACH
Sans SVHC REACH	Oui
Directive RoHS UE	Conformité pro-active (Produit en dehors du scope légal RoHS UE) Déclaration RoHS UE
Sans métaux lourds toxiques	Oui
Sans mercure	Oui
Régulation RoHS Chine	Déclaration RoHS Pour La Chine
Information sur les exemptions RoHS	Oui
Profil environnemental	Profil Environnemental Du Produit
Sans PVC	Oui

Garantie contractuelle

Garantie	18 mois
----------	---------