

# bitron video

VIDEOCITOFONIA - TVCC



# bitron video

VIDEOCITOFONIA - TVCC

Bitron Video adotta una politica di continuo sviluppo. Bitron Video si riserva il diritto di effettuare modifiche e miglioramenti a qualsiasi prodotto descritto nel presente documento senza preavviso.

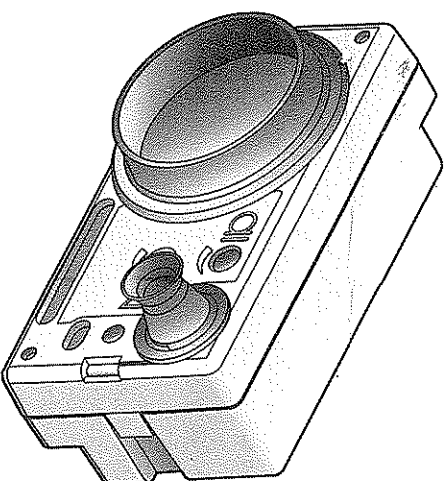
Bitron Video follows a policy of continuous evolution of its products. Therefore Bitron Video reserves the right to introduce changes or modifications all its products in any moment and without prior notice.

Bitron Video applique une méthode de développement continu. Par conséquent, Bitron Video se réserve le droit d'apporter des changements et des améliorations à tout produit décrit dans ce document, sans aucun préavis.

Bitron Video verfolgt eine Strategie der kontinuierlichen Entwicklung und behält sich daher das Recht auf Änderungen und Verbesserungen an jedem in dieser Anleitung beschriebenen Produkt ohne Vorankündigung vor.

Bitron Video sigue una política de constante desarrollo; por lo tanto, se reserva el derecho de aportar modificaciones y mejoras a cualquier producto descrito en este documento sin aviso previo.

- MANUALE ISTRUZIONI  
CARATTERISTICHE DI FUNZIONAMENTO E INSTALLAZIONE
- INSTRUCTIONS MANUAL  
OPERATING AND INSTALLATION FEATURES
- MANUEL D'INSTRUCTIONS  
CARACTERISTIQUES DE FONCTIONNEMENT ET INSTALLATION
- GERAUCHSANWEISUNG  
BETRIEBSDATEN UND INSTALLATION
- MANUAL DE INSTRUCCIONES  
CARACTERÍSTICAS DE FUNCIONAMIENTO E INSTALACIÓN



AV4187/003

**BITRON VIDEO S.r.l.**

Via Albenga, 125

10090 Rivoli, Cascine Vica (Torino) Italy

Tel. +39 011 5531700 (r.a.) - Fax +39 011 5531720

<http://www.bitronvideo.it>

e-mail: [info@bitronvideo.it](mailto:info@bitronvideo.it)

DS904187-001

LB190261

DS904187-001

LB1 90261

**POSTO ESTERNO PER IMPIANTI 4+n FILI 12VAC  
12VAC DOOR UNIT FOR 4+n WIRE SYSTEMS  
POSTE EXTERNE POUR INSTALLATIONS 4+n FILS 12VAC  
SPRECHHEINHEIT AUßEN FÜR ANLAGEN 4+n LEITUNGEN 12VAC  
MICROALTAVOZ PARA SISTEMAS 4+n HILOS 12VAC**

IMPIANTO CITOFONICO (4+1) CON 1 POSTO ESTERNO  
(4+1) DOORPHONE SYSTEM WITH 1 VISITOR PANEL  
SYSTEME AUDIO (4+1) AVEC UNE PLATINE D'ENTREE  
(4+1) TÜRSPRECHANLAGE MIT 1 TÜRSSTATION  
SISTEMA DE AUDIO (4+1) CON 1 PLACA EXTERIOR

All rights reserved - Diritti riservati a Norma di Legge

Tabella Sezioni Conduttori

Wire section

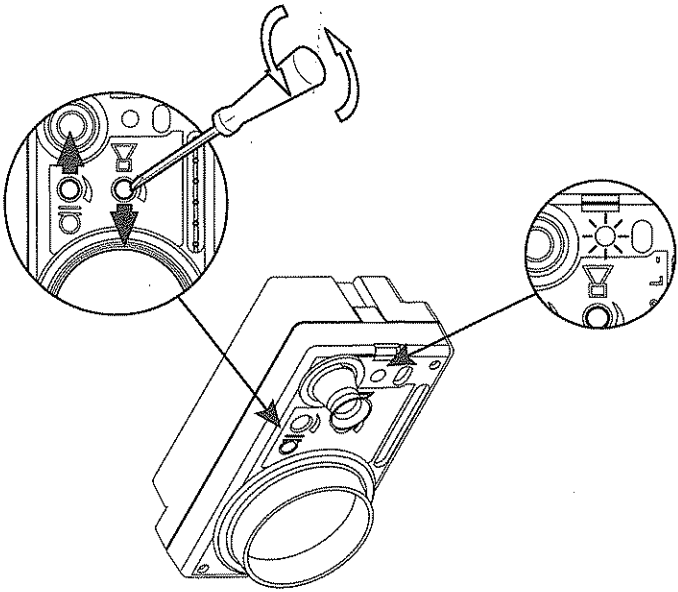
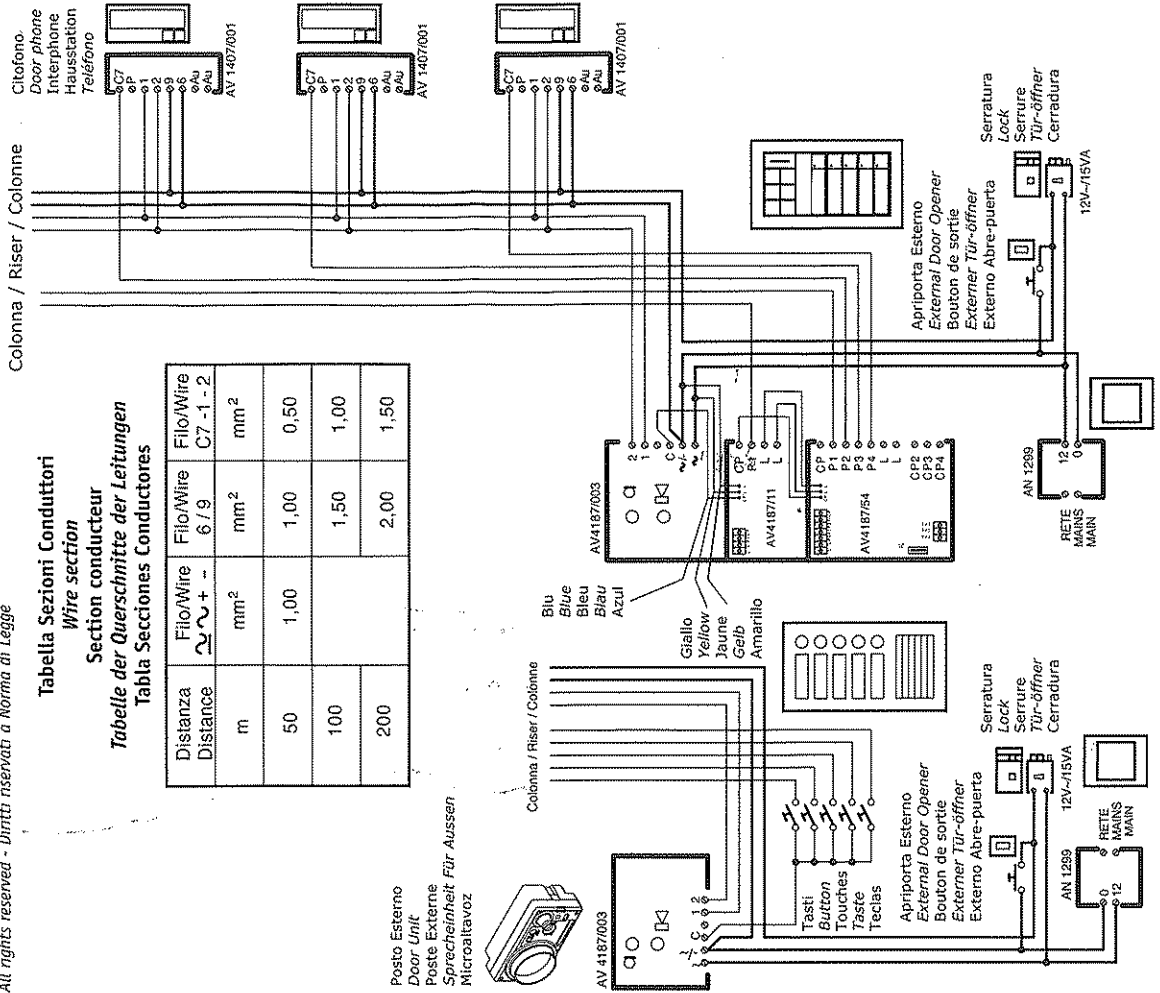
Section conducteur

Tabelle der Querschnitte der Leitungen

Tabla Secciones Conductores

Distance	Filo/Wire	Filo/Wire	Filo/Wire
m	mm <sup>2</sup>	mm <sup>2</sup>	mm <sup>2</sup>
50	1,00	1,00	0,50
100	1,00	1,50	1,00
200	1,00	2,00	1,50

Posto Esterno  
Door Unit  
Poste Externe  
Sprecheinheit Für Aussen  
Microaltavoz



Funzione "feedback di chiamata": al momento della chiamata, viene emesso dal posto esterno un segnale visivo che testimonia l'effettivo inoltro della chiamata (led lampeggiante).

"Call feedback" function: A visual signal indicating that the call is actually being placed (blinking LED) will be generated by the door unit when a call is being made.

Fonction "feedback d'appel": lors d'un appel, le poste externe émet un signal visuel témoignant l'envoi effectif de l'appel (led clignotante).

Funktion "Ruf-Feedback": Im Moment des Anrufs sendet die Außenstelle ein visuelles Signal aus, daß das tatsächliche Weiterleiten des Anrufs bestätigt (blinkende Led).

Función "feedback de llamada": en el momento de la llamada, en el microaltavoz se genera una señal visual que demuestra el envío concreto de la llamada (led intermitente).