

1710 - Cripto COB small - extensif

Code: 413056-73



Disano présente un projecteur développé pour remplacer les modèles à sources lumineuses classiques.

Non seulement ce projecteur garantit de grandes économies d'énergie et une excellente efficacité lumineuse, mais il dure également très longtemps. De plus, sa protection IP66 en fait un produit applicable aussi à l'extérieur.

La technologie et la rationalité du design diminuent la consommation et s'orientent vers une exigence de plus en plus actuelle, celle de remplacer les vieux luminaires pour s'aligner sur un critère d'aujourd'hui, l'économie d'énergie.



INFORMATIONS GÉNÉRALES

| | |
|---------|------------------------------------|
| Article | 1710 - Cripto COB small - extensif |
| Code | 413056-73 |

DIMENSIONS ET POIDS

| | |
|---------------|---------|
| Longueur (mm) | 322 mm |
| Largeur (mm) | 218 mm |
| Hauteur (mm) | 60 mm |
| Poids (Kg) | 2.16 kg |

INSTALLATION

| | |
|-----------------------------------|---|
| Surface d'exposition au vent (mm) | L 13500 mm ² , F 47500 mm ² |
|-----------------------------------|---|

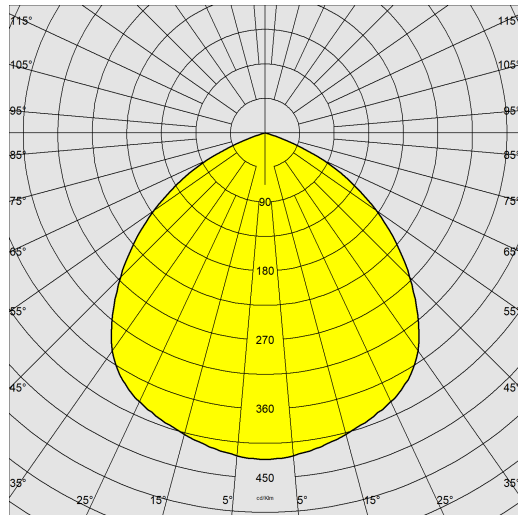
CARACTÉRISTIQUES ÉLECTRIQUES ET CONTRÔLES

| | |
|----------------------|-----------|
| Tension (V) | 230 V |
| Fréquence (Hz) | 50 Hz |
| Alimentation | CLD |
| Facteur de puissance | ≥0.9 |
| Classe d'isolation | Classe II |
| Contrôle et réglage | Aucun |

1710 - Cripto COB small - extensif

Code: 413056-73

DONNÉES PHOTOMÉTRIQUES



| | |
|---------------------------------|---|
| Source lumineuse | LED COB AMBER |
| CRI | amber |
| Flux lumineux (sortant) (lm) | 4453 lm |
| Puissance absorbée (totale) (W) | 41 W |
| CCT | 2200 K |
| Efficacité lumineuse (lm/W) | 109 lm/W |
| Low Flicker | luminaire avec flicker très limité : lumière uniforme pour une plus grande sécurité visuelle. |
| Maintien du flux lumineux LED | 50000 hr, L 80, B 20 |

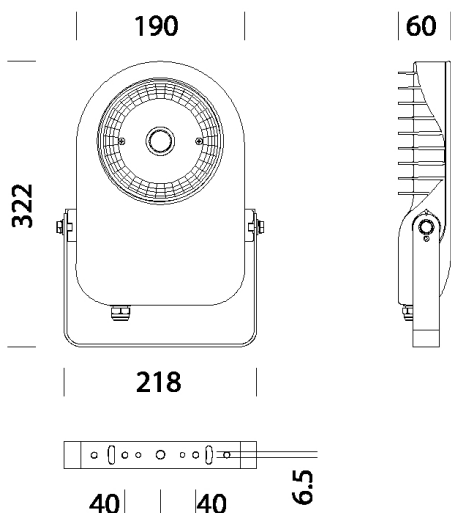
CARACTÉRISTIQUES MÉCANIQUES

| | |
|--------------------------------------|--------|
| Résistance aux chocs mécaniques (IK) | IK08 |
| IP | 66 |
| Température ambiante - Min. | -20 °C |
| Température ambiante - Max. | 40 °C |

1710 - Cripto COB small - extensif

Code: 413056-73

MATÉRIAUX ET COULEURS



TÉLÉCHARGEMENT

MONTAGES

[InstructionsMontage cripto 11-22.pdf](#)

DESSINS

[BIM 1710 Cripto COB small - Wide beam.zip](#)

[DessinTechnique 1710.dxf](#)

[DessinTechnique3D disano 1710 cripto small.3ds](#)



| | |
|---------------------------------|--|
| Corps | aluminium moulé sous pression, avec ailettes de refroidissement. |
| Optique | aluminium strié glacé haute performance |
| Diffuseur | verre trempé épaisseur 4 mm résistant aux chocs thermiques et mécaniques (NF EN 12150-1/2001). |
| Dissipateur | le système de dissipation thermique a été tout spécialement mis au point pour faire fonctionner les LED à des bonnes températures, afin de garantir un rendement/une performance excellent/e et une longue durée de vie. |
| Peinture | phase de prétraitement superficiel du métal, couche de peinture poudre polyester résistante à la corrosion et au brouillard salin, stabilisée aux rayons UV. |
| Peinture spéciale (SUR DEMANDE) | sur demande : peinture NF EN ISO 9227, essais de corrosion en atmosphères artificielles, pour atmosphères agressives ou marines (littoral). |
| Couleur | Anthracite |
| Matériel | -étrier en acier galvanisé peint. -câble d'alimentation. -protection conforme NF EN 61547 contre les surtensions. -joint en caoutchouc silicone. -vis extérieures en acier inox. |

NORMES ET CONFORMITÉ

| | |
|------------------------------------|--|
| Classe de sécurité photobiologique | RG0 Ethr |
| Marquages et essais | CE, ENEC |
| Normes de référence | NF EN 60598-1. Degré de protection selon la norme NF EN 60529. |

ÉQUIPEMENT

| | |
|-------------|---|
| Sur demande | - protection jusqu'à 10kV - LED AMBRE 2 200K sous-code -73 - alimentation CLD-D (1-10V) sous-code -12 - alimentation CLD-D-D (DALI) sous-code -0041 - gestion centralisée du luminaire ou gestion par cellules de présence/lumineuse extérieures. |
|-------------|---|

GARANTIE

| | |
|----------------------|------|
| Garantie après-vente | 5 yr |
|----------------------|------|

1710 - Cripto COB small - extensif

Code: 413056-73

