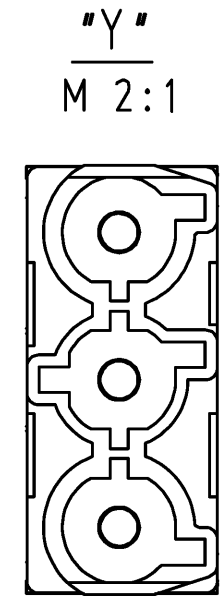
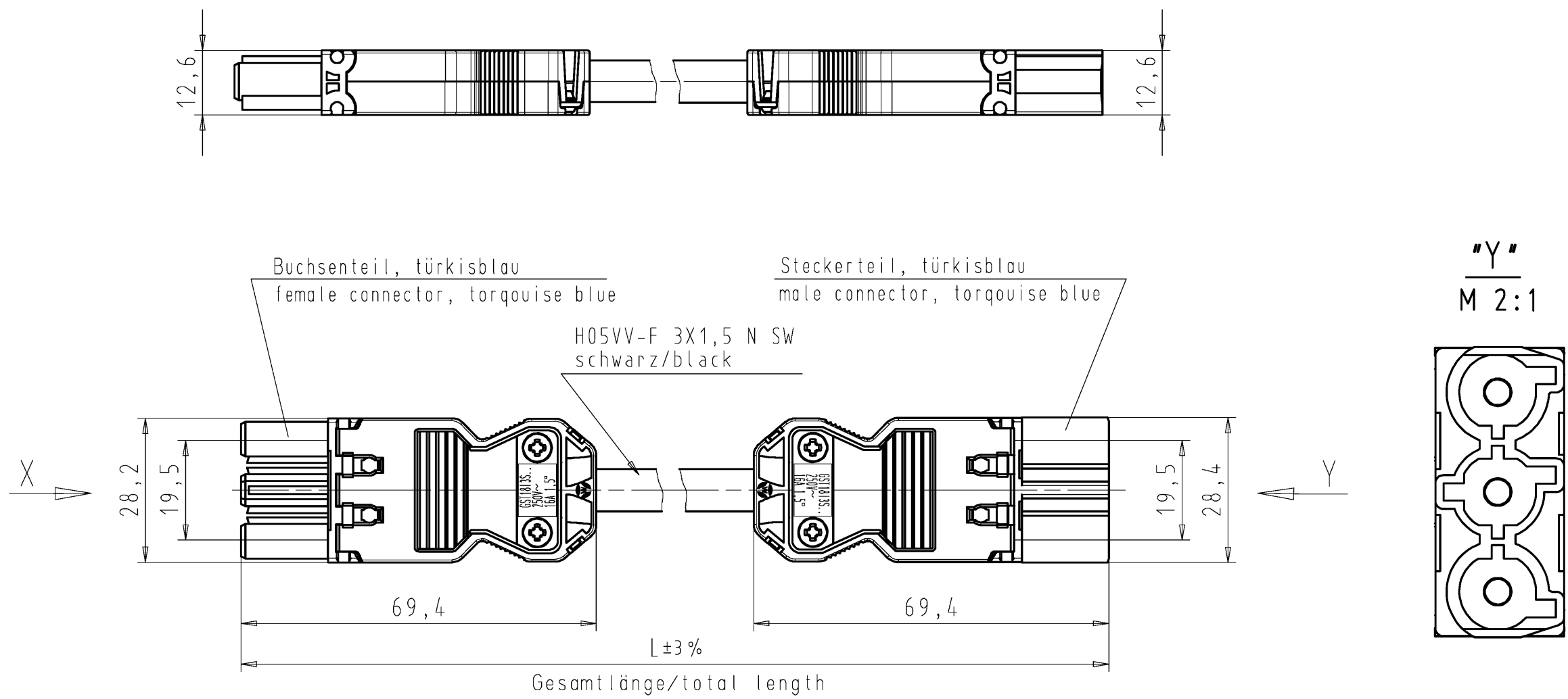
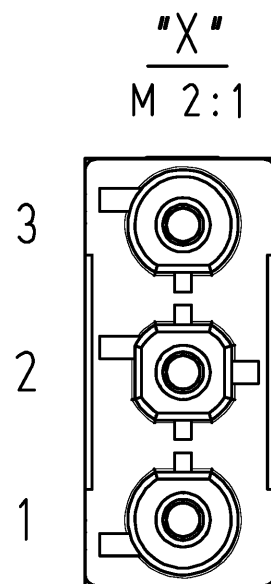


These dimensions will be especially checked at delivery  
Only inspection dimensions  
With /E marked dimensions are only valid for internal use

Diese Maße werden bei Abnahme besonders geprüft  
Ausschließlich Prüfmaße  
Mit /E gekennzeichnete Maße sind nur für interne Zwecke gültig

Freitoleranz nach  
General tolerance

Index  
Datum / Blatt  
Date / Sheet



Teile-Nr. part-no.	L	Beispiel (Farbe: türkisblau) example (colour: turquoise blue)	Typ type
92.297.XX00.8	XX in dm-Schritten	92.297.1000.8 = 10dm/L= 1000mm	GST1813KSBS 15 10TB06
U2.297.XX00.8	XX in m-Schritten	U2.297.1200.8 = 12 m/L=12000mm	GST1813KSBS 15 X12TB06
Weitere Daten siehe KATALOG oder eKatalog. Additional data see CATALOG or eCatalog.		www.wieland-electric.com eshop.wieland-electric.com	
Tolerierung Size ISO 14405(®)/Tolerance system Size ISO 14405(®). (This ISO-standard describes the envelope principle. According to the envelope principle the deviations of form and parallelism are limited by the size tolerances).		ja/yes <input checked="" type="checkbox"/> Stoffverbots- und Deklarationsliste nach WN 5020.010 ist einzuhalten. Conformity with Wieland document WN 5020.010 e (list of prohibited / declarable hazardous substances) to be declared!	
Freitoleranz nach General tolerance		CAD - Zeichnung, keine manuellen Änderungen CAD - drawing, no manual modifications allowed	1.Verwendung: - First Use: -
Werkstoff/Material		2014 Tag/Date	Name
/		gezeichnet drawn	03.09. Dütsch T.
/ Maßstab/Scale		geprüft checked	-
/		Normgepr. Stand. check	-
/ Vol. mm <sup>3</sup> Of l./Surf. mm <sup>2</sup>		Ersatz für/Replacement for: -	
/		Type	Benennung/Title
/		GST1813	KONFEKT_LEITUNG
/		KSBS 15	Buchse-Stecker Schraubausführung/screw connection
/		..TB06	250V AC 16A 1,5qmm
Änderung/Revision			

Weitergabe sowie Vervielfältigung dieses Dokuments, Verwertung und Mitteilung seines Inhalts sind verboten, soweit nicht ausdrücklich gestattet. Die Reproduktion, Distribution und Nutzung dieses Dokuments sowie die Kommunikation der Inhalte ist ohne schriftliche Genehmigung von Wieland-Electric GmbH ist ausdrücklich untersagt.