

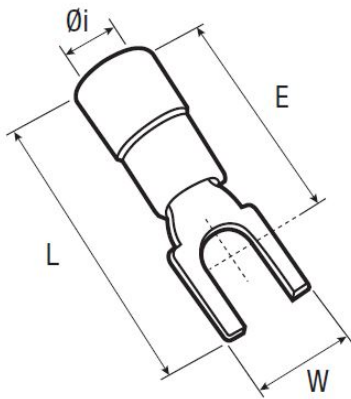
**SRGFA / SRGFB / SRGFC**

Domaine d'application : Industrie

Cosses préisolées à plage fourche

**Description :**

- Cuivre étamé.
- Fût avec entrée chanfreinée.
- Stries à l'intérieur du Fût procurant un meilleur contact électrique et une meilleure résistance à l'arrachement.
- Manchon en cuivre permettant le frettage de l'isolant du conducteur et une meilleure résistance aux vibrations.
- Gaine isolante en polycarbonate.
- Température maxi d'utilisation : 125°C.
- Tenue au feu : UL94V0.



| Couleur | Section câble (mm <sup>2</sup> ) | Code article | Réf.     | Conditionnement | Ø sur isolant (mm) | Bornage (Ø mm) | W   | F    | L    |      |
|---------|----------------------------------|--------------|----------|-----------------|--------------------|----------------|-----|------|------|------|
| ■       | 1 - 2,5                          | 7222311      | SRGFB1-5 | 1000            | 4,3                | 5              | 7,9 | 16,5 | 16,5 | 20,5 |

