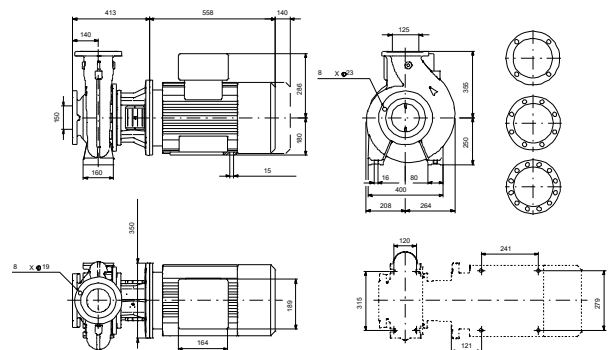
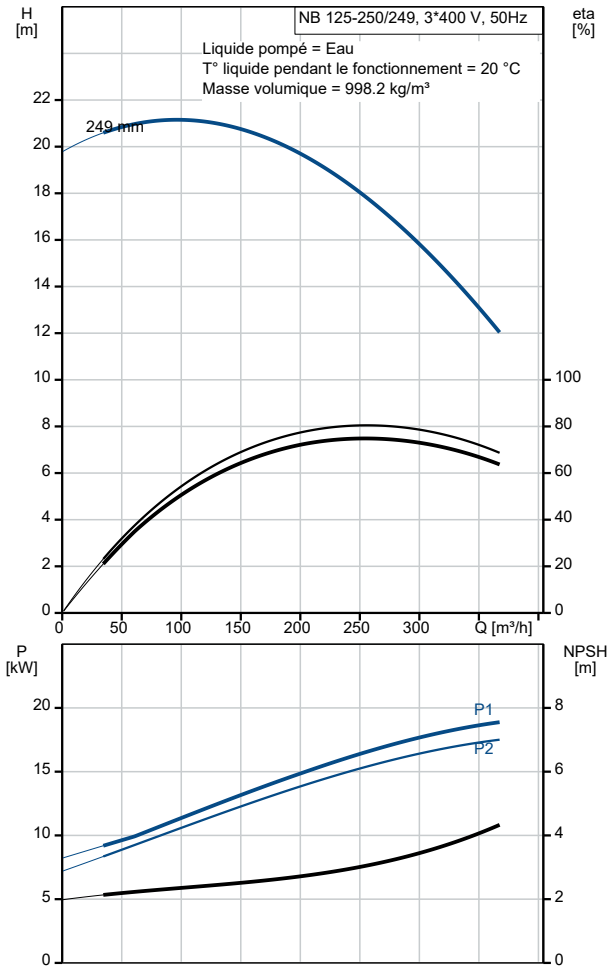


| Description | Valeur |
|---|----------------------------|
| Information générale: | |
| Nom produit: | NB 125-250/249 AF2ABQQE |
| Code article: | 98643150 |
| Numéro EAN:: | 5711498777613 |
| Prix: | |
| Technique: | |
| Vitesse de rotation pour les données de la pompe: | 1470 mn-1 |
| Débit nominal: | 255.5 m³/h |
| Hmt nom.: | 17.68 m |
| Diamètre réelle de la roue mobile: | 249 mm |
| Diamètre nominal de la roue: | 250 |
| Système de garniture mécanique: | Simple |
| Diamètre arbre: | 32 mm |
| Code de la garniture mécanique: | BQQE |
| Tolérance courbe: | ISO9906:2012 3B |
| Version pompe: | A |
| Conception des paliers: | Standard |
| Matériaux: | |
| Corps de pompe: | Fonte |
| Corps de pompe: | EN-GJL-250 |
| Corps de pompe: | ASTM class 35 |
| Bague d'usure: | Laiton |
| Roue: | Fonte |
| Roue: | EN-GJL-200 |
| Roue: | ASTM class 30 |
| Arbre: | Stainless steel |
| Arbre: | EN 1.4301 |
| Arbre: | AISI 304 |
| Revêtement interne du corps de pompe: | CED |
| Code matériau: | A |
| Code caoutchouc: | E |
| Installation: | |
| Maximum ambient temperature: | 55 °C |
| Pression maximale de service: | 16 bar |
| Norme raccordement tuyaux: | EN 1092-2 |
| Taille raccordement d'entrée: | DN 150 |
| Taille raccordement de sortie: | DN 125 |
| Pression nominale pour le raccordement: | PN 16 |
| Lubrification des roulements: | Graisse |
| Corps de pompe avec pieds: | Oui |
| Bloc soutien: | N |
| Code raccord: | F2 |
| Liquide: | |
| Liquide pompé: | Eau |
| Plage température liquide: | -25 .. 120 °C |
| Température liquide sélectionnée: | 20 °C |
| Densité: | 998.2 kg/m³ |
| Donnée électrique: | |
| Type moteur: | SIEMENS |
| Classe de rendement IE: | IE3 |
| Puissance nominale - P2: | 18.5 kW |
| Fréquence d'alimentation: | 50 Hz |
| Tension nominale: | 3 x 380-420D/660-725Y V |
| Courant nominal: | 37,0-33,5/21,6-19,6 A |
| Intensité démarrage: | 690-690 % |
| Cos phi - facteur de puissance: | 0.8 |
| Vitesse nominale: | 1470 mn-1 |
| Rendement: | IE3 92,6% |
| Rendement moteur à pleine charge: | 92.6-92.6 % |
| Rendement moteur à 3/4 charge: | 93.2-93.2 % |



| Description | Valeur |
|--|-------------|
| Rendement moteur à 1/2 charge: | 93.2-93.2 % |
| Nombre de pôles: | 4 |
| Indice de protection (IEC 34-5): | IP55 |
| Classe d'isolement (IEC 85): | F |
| Protection moteur: | PTC |
| No moteur: | 99032194 |
| Conception montage selon norme CEI 34-7: | IM B35 |
| Commandes: | |
| Convertisseur de fréquence: | AUCUN |
| Capteur de pression: | N |
| Autres: | |
| Indice d'efficacité minimale, MEI ≥: | 0.62 |
| Poids net: | 287 kg |
| Poids brut: | 320 kg |
| Volume d'expédition: | 0.951 m3 |