

Obturbateur Incurvé Excel Pour Keystone Jack 45 mm x 45 mm 2 Port Antibactérien

Référence du produit: 100-282-AB

excel
without compromise.



✕ Accepte toutes les prises Keystone Excel

✕ Disponible en versions 1 et 2 ports

✕ Montage direct dans les goulottes

✕ Forme incurvée avec un grand champ d'étiquetage

✕ Finition antibactérienne

Présentation du produit

Les obturbateurs incurvés Excel 45 mm x 45 mm pour Keystone Jack avec protection antibactérienne sont disponibles en versions 1 et 2 ports. Chaque obturbateur supporte toutes les prises Keystone Excel, ce qui permet de présenter les terminaisons Catégorie 5e, 6 et 6A blindées et non blindées de manière uniforme.

Des clips de fixation sont positionnés à l'arrière de l'obturbateur pour permettre le montage sur des goulottes horizontales ou verticales tout en maintenant l'obturbateur en position verticale. Chaque port est protégé par un obturbateur incurvé à ressort dans le même matériau. L'obturbateur est livré avec une étiquette en papier et une fenêtre transparente. Il répond aux normes antibactériennes.

Caractéristiques du produit

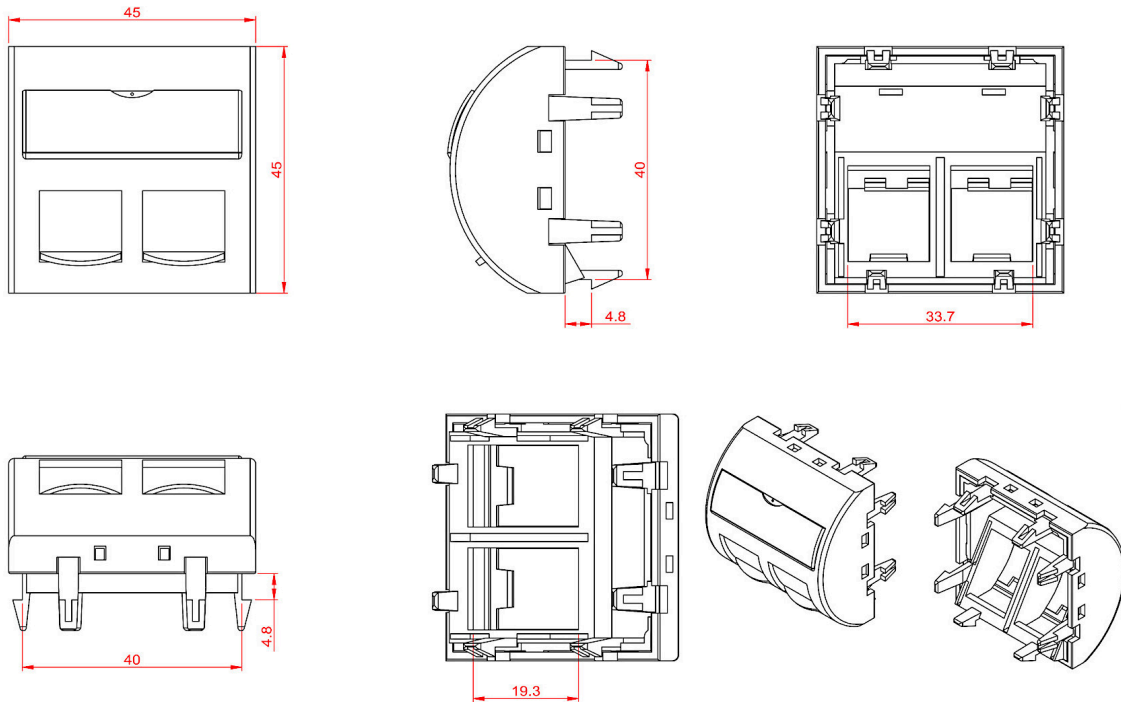
Élément	Valeur
utilisation	connecteur de données encastrable
matériau	plastique
couleur	blanc
numéro RAL (équivalent)	9016
type de fixation	à clipser
nombre de modules (construction modulaire)	2
largeur d'appareil	45 mm
hauteur d'appareil	45 mm

Obturbateur Incurvé Excel Pour Keystone Jack 45 mm x 45 mm 2 Port Antibactérien

Référence du produit: 100-282-AB

excel
without compromise.

Dessin de produit



Normes applicables

Normes applicables	Détail
BSEN 60670-1:2005 + A1:2013	Boîtes et boîtiers pour accessoires électriques pour installations électriques fixes domestiques et similaires - Exigences générales
BSEN 61340-5-1:2007	Protection des dispositifs électroniques contre les phénomènes électrostatiques. Les exigences générales s'appliquent aux activités suivantes : fabrication, traitement, assemblage, installation, conditionnement, étiquetage, maintenance, essais, inspection, transport ou toute autre manipulation de pièces, ensembles et équipements électriques ou électroniques susceptibles d'être endommagés par des décharges électrostatiques supérieures ou égales à 100 V (modèle du corps humain - MCH).
BSEN 60529:1992+A2:2013	Niveaux de protection fournis par les enveloppes (INDICE IP)
ISO 22196:2011	Mesure de l'activité antibactérienne sur les plastiques et autres surfaces non poreuses
RoHS-II/III (2011/65/EU & 2015/863): 2023	Our products, demonstrate full adherence to the regulatory stipulations of the EU Directive 2011/65/EU

Obturbateur Incurvé Excel Pour Keystone Jack 45 mm x 45 mm 2 Port Antibactérien

Référence du produit: 100-282-AB



(RoHS-II) and its corresponding delegated directive 2015/863 (RoHS-III).

WFD: 2023

Compliant to Waste Framework Directive

SCIP: 2023

Compliant - Does Not Contain Substances of Concern In articles as such or in complex objects (Products)

POPs (EU) No 2019/1021

EU Regulation for the restriction of Persistent Organic Pollutants.

Informations concernant les références produits

Référence du produit	Description
100-282-AB	Obturbateur Incurvé Excel Pour Keystone Jack 45 mm x 45 mm 2 Port Antibactérien

Excel est une solution d'infrastructure globale aux performances internationales de premier plan - conception, fabrication, support et livraison - sans compromis.

Contactez-nous à l'adresse sales@excel-networking.com



E&OE. Excel is a registered trade name of Mayflex Holdings Ltd.