



### Principales

Gamme de produits	Solution d'E/S distribuées Modicon
Type de produit ou équipement	Kit d'entrée analogique standard
Composition du kit	Base STBXBA1000 STBXTS1100, connecteur de type à vis 6 bornes Module STBAVI1270 STBXTS2100, 6 connecteurs à ressort de bornier
Type d'entrée analogique	Tension +/- 10 V
Nombre d'entrées analogiques	2
Résolution d'entrée analogique	11 bits + sign
Type de filtre	Filtre d'entrée passe-bas simple 25 Hz

### Complémentaires

Entrée absolue maximale	50 V CC
Temps de réponse	5 ms
Remplacement à froid	Oui
Permutation de secours sous tension	Oui pour NIM standard
État de repli	Statut 0 NIM de base Configurable par l'utilisateur NIM standard
Format des données	IEC 61131-2 EN 61131-2
Temps de mise à jour	10 ms
Linéarité intégrale	+/- 0,2 %FS
Linéarité différentielle	Monotonique
Impédance d'entrée	400 kOhm
Maximum supply current for sensors	100 mA par canaux d'entrée
Type de protection	Protection contre les courts-circuits
Maximum source impedance	1 kOhm
Erreur de précision absolue	+/-0,5% de l'échelle complète 25 °C
Dérive en température	+/-0,01 %/°C"
Isolément entre canaux et bus logique	1500 V pendant 1 minute
Isolément entre canaux et bus capteur	30 V
Exigence d'adressage	4 mots d'entrée
Accessoires associés	Embase de montage STBXBA1000 Module d'alimentation STBPDT3100/3105
[Us] tension d'alimentation	24 V CC
Alimentation	Module distribution de puissance
Consommation électrique	30 mA à 5 V CC pour bus logique
Marquage	CE
Catégorie de surtension	II
État LED	État du module (RDY): 1 LED (vert) 1 LED (red)module error (ERR)
Poids du produit	0,115 kg

## Environnement

Certifications du produit	CSA C-Tick UL ATEX Cat 3G FM class 1, division 2
Degré de pollution	2 conforming to IEC 60664-1
Altitude de fonctionnement	<= 2000 m
Degré de protection IP	IP20 se conformer à EN 61131-2 class 1
Température ambiante de fonctionnement	0...60 °C
Température de fonctionnement	32...140 °F sans
Température ambiante pour le stockage	-40...85 °C sans
Température ambiante pour le stockage	-40...185 °F sans
Humidité relative	95 % à 60 °C sans condensation
Tenue aux vibrations	+/-0,35 mm à 10...58 Hz 3 gn à 58...150 Hz sur profilé symétrique 35x7,5mm 5 gn à 58...150 Hz sur profilé symétrique 35x15mm
Tenue aux chocs mécaniques	30 gn pour 11 ms se conformer à CEI 88 référence 2-27

## Emballage

Poids de l'emballage (Kg)	0,138 kg
Hauteur de l'emballage 1	25,000 mm
Largeur de l'emballage 1	80,000 mm
Longueur de l'emballage 1	130,000 mm

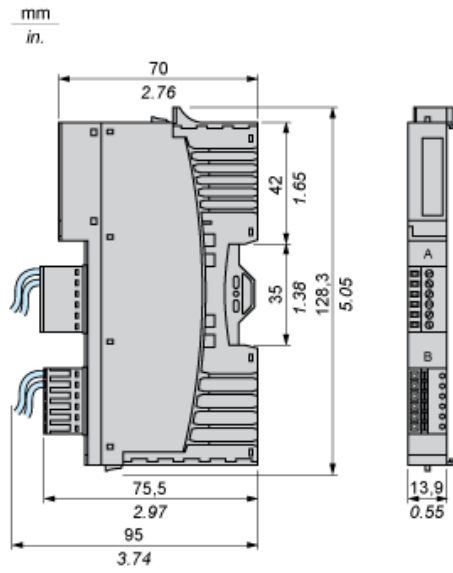
## Durabilité de l'offre

Statut environnemental de l'offre	Produit Green Premium
Régulation REACH	<a href="#">Déclaration REACH</a>
Directive RoHS UE	Conformité pro-active (Produit en dehors du scope légal RoHS UE) <a href="#">Déclaration RoHS UE</a>
Sans mercure	Oui
Information sur les exemptions RoHS	<a href="#">Oui</a>
Régulation RoHS Chine	<a href="#">Déclaration RoHS Pour La Chine</a>
Profil environnemental	<a href="#">Profil Environnemental Du Produit</a>
Profil de circularité	<a href="#">Informations De Fin De Vie</a>
DEEE	Sur le marché de l'Union Européenne, le produit doit être mis au rebut selon un protocole spécifique de collecte des déchets et ne jamais être jeté dans une poubelle d'ordures ménagères.

## Garantie contractuelle

Garantie	18 mois
----------	---------

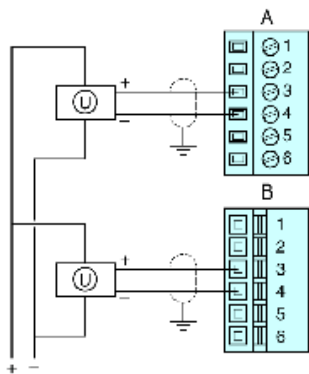
## Dimensions



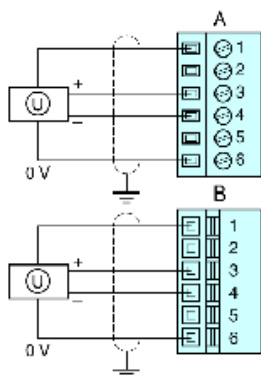
Schémas de câblage

Exemples

2 capteurs analogiques isolés, alimentation externe 24 VCC



2 capteurs analogiques non isolés, alimentation 24 VCC fournie par le PDM



Broche	Connexions supérieures	Connexions inférieures
1	+ 24VCC du bus d'alimentation terrain pour les accessoires des appareils terrain	+ 24VCC du bus d'alimentation terrain pour les accessoires des appareils terrain
2	pas de connexion	pas de connexion
3	entrée du capteur 1	entrée du capteur 2
4	retour d'entrée analogique	retour d'entrée analogique
5	pas de connexion	pas de connexion
6	retour de l'alimentation terrain (au module)	retour de l'alimentation terrain (au module)