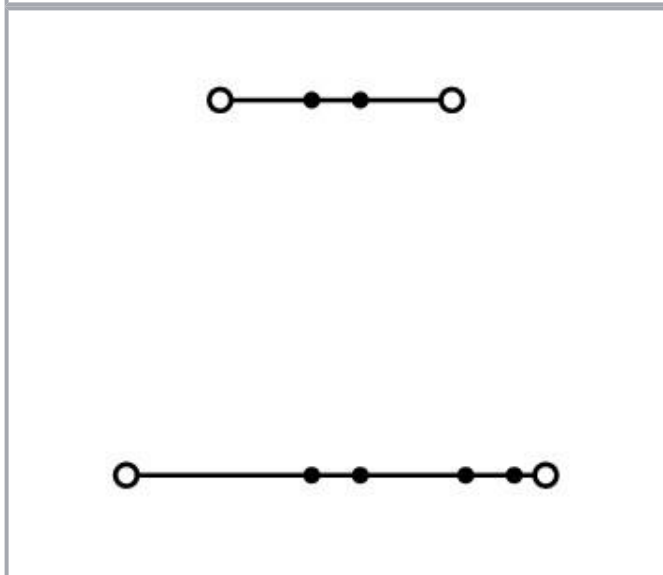
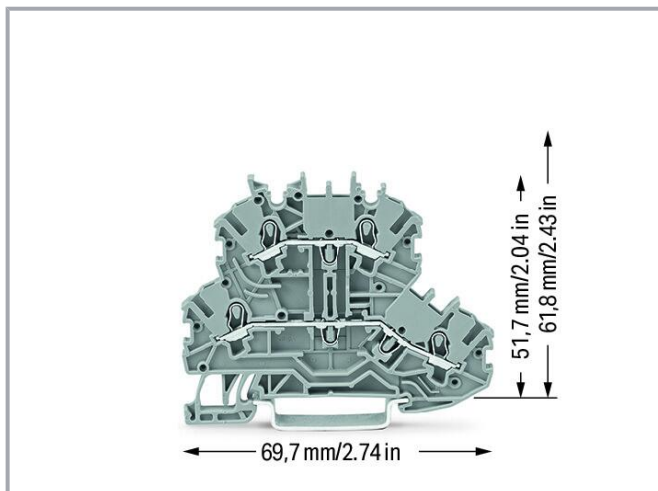
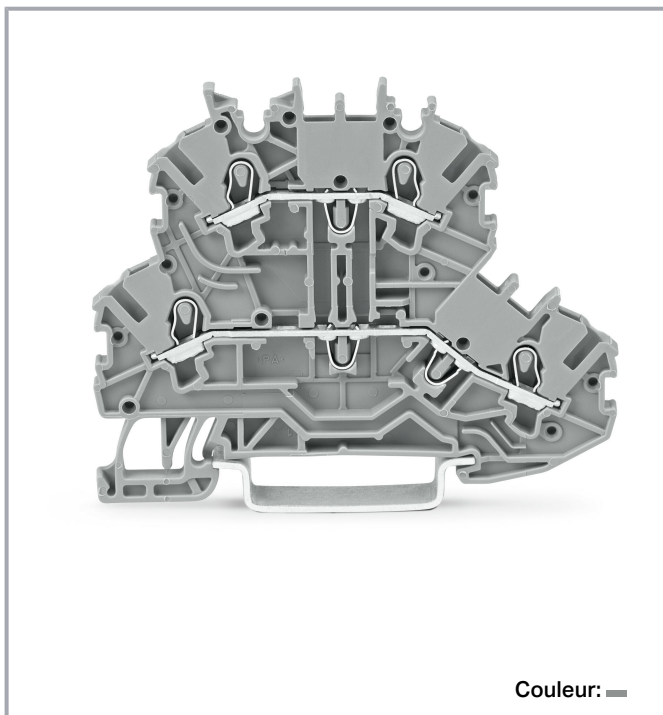


Fiche technique | Référence: 2000-2201

Borne à deux étages; Borne de passage / passage; L/L; sans support de marquage; Pour rail 35 x 15 et 35 x 7,5; Push-in CAGE CLAMP®; 1,00 mm²; gris



www.wago.com/2000-2201



Sous réserve de modifications. Veuillez tenir compte de la documentation du produit !

WAGO Contact SAS
Paris Nord 2 - 83 rue des Chardonnerets
93290 Tremblay-en-France | BP 55065
95947 Roissy CDG Cedex
Tél. : 0033/ 1/ 48172590 | Fax : 01 48 63 25 20 | E-mail : info-fr@wago.com

Avez-vous des questions sur nos produits ?
Nous nous tenons volontiers à votre disposition au +49 (571) 887-44222.

Données

Données électriques

Données de référence selon CEI/EN

Données de référence selon	IEC/EN 60947-7-1
Tension de référence (III / 3)	500 V
Tension assignée de tenue aux chocs (III / 3)	6 kV
Courant de référence	13,5 A
Current at conductor cross-section (max.) mm ²	16 A
Légende Données de référence	(III / 3) ≙ Catégorie de surtension III / degré de pollution 3

Données de référence selon UL 1059

Données d'approbation selon	UL 1059
Tension de référence UL (Use Group B)	300 V
Courant de référence UL (Use Group B)	15 A
Tension de référence UL (Use Group C)	300 V
Courant de référence UL (Use Group C)	15 A

Données de référence selon CSA

Données d'approbation selon	CSA 22.2 No 158
Tension de référence CSA (Use Group B)	600 V
Courant de référence CSA (Use Group B)	10 A
Tension de référence CSA (Use Group C)	600 V
Courant de référence CSA (Use Group C)	10 A

EX-Données

Reference hazardous areas	See "Downloads – Documentation – Additional Information: Technical Section; Technical Explications"
Données de référence selon	ATEX : PTB 11 ATEX 1041 U / IECEx : PTB 11.0093U (Ex eb IIC Gb)
Tension de référence EN (Ex e II)	350 V
Courant de référence (Ex e II)	13 A
Courant de référence (Ex e II) avec contact de pontage	12 A

Power loss

Power loss, per pole (potential)	0,434 W
----------------------------------	---------

Sous réserve de modifications. Veuillez tenir compte de la documentation du produit !



Rated current I_N for specified power loss	13,5 A
Resistance value for specified, current-dependent power loss	0,002 Ω

Données de raccordement

Nombre total des points de connexion	4
Nombre total des potentiels	2
nombre des niveaux	2
Nombre logements de pontage	4
Anzahl Brückeraufnahmen Rang	1

Connection 1

Technique de connexion	Push-in CAGE CLAMP [®]
Nombre de points de connexion	2
Type d'actionnement	Outils de manipulation
Matière plastique conducteur raccordable	Cuivre
Section nominale	1 mm ²
Conducteur rigide	0,14 ... 1,5 mm ² / 24 ... 16 AWG
Conducteur rigide ; enfichage direct	0,5 ... 1,5 mm ² / 20 ... 16 AWG
Conducteur souple	0,14 ... 1,5 mm ² / 24 ... 16 AWG
Conducteurs souples ; avec embout d'extrémité isolé	0,14 ... 0,75 mm ² / 24 ... 18 AWG
Conducteur souple ; avec embout d'extrémité, directement enfichable	0,5 ... 0,75 mm ² / 20 ... 18 AWG
Remarque (Section de conducteur)	En fonction de la nature du conducteur, un conducteur de section inférieure peut également être enfichable directement.
Longueur de dénudage	9 ... 11 mm / 0.35 ... 0.43 inch
Sens du câblage	Câblage frontal

Connection 2

Nombre de points de connexion 2	2
---------------------------------	---

Données géométriques

Largeur	3,5 mm / 0.138 inch
Hauteur	69,7 mm / 2.744 inch
Prof. à partir du niveau supérieur du rail	51,7 mm / 2.035 inch

Sous réserve de modifications. Veuillez tenir compte de la documentation du produit !

WAGO Contact SAS
Paris Nord 2 - 83 rue des Chardonnerets
93290 Tremblay-en-France | BP 55065
95947 Roissy CDG Cedex
Tél. : 0033/ 1/ 48172590 | Fax : 01 48 63 25 20 | E-mail : info-fr@wago.com

Avez-vous des questions sur nos produits ?
Nous nous tenons volontiers à votre disposition au +49 (571) 887-44222.



Données mécaniques

Potential marking	L/L
Type de montage	Rail 35
Niveau de repérage	Marquage central/latéral

Données du matériau

Note (material data)	Information on material specifications can be found here
Couleur	gris
Groupe du matériau isolant	I
Matière isolante	Polyamide 66 (PA 66)
Classe d'inflammabilité selon UL94	V0
Charge calorifique	0,152 MJ
Poids	7,3 g

Conditions d'environnement

Température d'utilisation	-35 ... +85 °C
Température d'utilisation continue	-60 ... +105 °C

Données commerciales

eCl@ss 10.0	27-14-11-20
eCl@ss 9.0	27-14-11-20
ETIM 8.0	EC000897
ETIM 7.0	EC000897
Unité d'emb. (SUE)	50 pce(s)
Type d'emballage	Carton
Pays d'origine	CN
GTIN	4050821891703
Numéro du tarif douanier	85369010000

Approbations / certificats

Homologations générales

Logo	Approbation	Norme	Nom du certificat
	CCA	EN 60947	71-

Sous réserve de modifications. Veuillez tenir compte de la documentation du produit !




WAGO Contact SAS
Paris Nord 2 - 83 rue des Chardonnerets
93290 Tremblay-en-France | BP 55065
95947 Roissy CDG Cedex
Tél. : 0033/ 1/ 48172590 | Fax : 01 48 63 25 20 | E-mail : info-fr@wago.com

Avez-vous des questions sur nos produits ?
Nous nous tenons volontiers à votre disposition au +49 (571) 887-44222.


DEKRA Certification B.V.

102841



	CCA DEKRA Certification B.V.	EN 60947	NTR NL 7671
	CSA DEKRA Certification B.V.	C22.2	2130762
	UL Underwriters Laboratories Inc.	UL 1059	E45172

Déclarations de conformité et de fabricant

Logo	Approbation	Norme	Nom du certificat
	EU-Declaration of Conformity WAGO GmbH & Co. KG	-	-
	Railway WAGO GmbH & Co. KG	-	Railway Ready

Homologations pour milieux à risque d'explosion

Logo	Approbation	Norme	Nom du certificat
	AEx Underwriters Laboratories Inc.	UL 60079	E185892 (AEx eb IIC resp. Ex eb IIC)
	ATEX Physikalisch Technische Bundesanstalt	EN 60079	PTB 11 ATEX 1041 U (II 2 G Ex eb IIC Gb bzw. I M 2 Ex eb I Mb)
	CCC CNEX	GB/T 3836.3	2020312313000182 (Ex eb IIC Gb, Ex eb I Mb)
	EAC Brjansker Zertifizierungsstelle	TP TC 012/2011	RU C-DE.AM02.B. 00127/19 (Ex e IIC Gb U)

Sous réserve de modifications. Veuillez tenir compte de la documentation du produit !

WAGO Contact SAS
Paris Nord 2 - 83 rue des Chardonnerets
93290 Tremblay-en-France | BP 55065
95947 Roissy CDG Cedex
Tél.: 0033/ 1/ 48172590 | Fax : 01 48 63 25 20 | E-mail : info-fr@wago.com

Avez-vous des questions sur nos produits ?
Nous nous tenons volontiers à votre disposition au +49 (571) 887-44222.



IECEX
Physikalisch Technische Bundesanstalt

IEC 60079

IECEX PTB 11.0093U
(Ex e IIC Gb or Ex e I
Mb)

Accessoires nécessaires

Plaque d'extrémité

Plaque d'extrémité



Réf.: 2000-2292
Plaque d'extrémité; épaisseur 0,7 mm; orange

www.wago.com/2000-2292

Réf.: 2000-2291
Plaque d'extrémité; épaisseur 0,7 mm; gris

www.wago.com/2000-2291

Accessoires optionnels

Contact de pontage

Contact de pontage



Réf.: 210-123
Chaîne de pontage; isolé; bleu

www.wago.com/210-123

Réf.: 2000-408
Contact de pontage; 8 raccords; isolé; gris clair

www.wago.com/2000-408

Réf.: 2000-407
Contact de pontage; 7 raccords; isolé; gris clair

www.wago.com/2000-407

Réf.: 2000-409
Contact de pontage; 9 raccords; isolé; gris clair

www.wago.com/2000-409

Réf.: 2000-408/000-006
Contact de pontage; 8 raccords; isolé; bleu

www.wago.com/2000-408/000-006

Réf.: 2000-408/000-005
Contact de pontage; 8 raccords; isolé; rouge

www.wago.com/2000-408/000-005

Réf.: 2000-409/000-005
Contact de pontage; 9 raccords; isolé; rouge

www.wago.com/2000-409/000-005

Sous réserve de modifications. Veuillez tenir compte de la documentation du produit !

WAGO Contact SAS
Paris Nord 2 - 83 rue des Chardonnerets
93290 Tremblay-en-France | BP 55065
95947 Roissy CDG Cedex
Tél. : 0033/ 1/ 48172590 | Fax : 01 48 63 25 20 | E-mail : info-fr@wago.com

Avez-vous des questions sur nos produits ?
Nous nous tenons volontiers à votre disposition au +49 (571) 887-44222.



Réf.: 2000-407/000-006
Contact de pontage; 7 raccords; isolé; bleu

www.wago.com/2000-407/000-006



Réf.: 2000-410
Contact de pontage; 10 raccords; isolé; gris clair

www.wago.com/2000-410



Réf.: 2000-410/000-006
Contact de pontage; 10 raccords; isolé; bleu

www.wago.com/2000-410/000-006



Réf.: 2000-433/000-005
Contact de pontage; de 1 à 3; isolé; rouge

www.wago.com/2000-433/000-005



Réf.: 2000-407/000-005
Contact de pontage; 7 raccords; isolé; rouge

www.wago.com/2000-407/000-005



Réf.: 2000-433/000-006
Contact de pontage; de 1 à 3; isolé; bleu

www.wago.com/2000-433/000-006



Réf.: 2000-410/000-005
Contact de pontage; 10 raccords; isolé; rouge

www.wago.com/2000-410/000-005



Réf.: 2000-435
Contact de pontage; de 1 à 5; isolé; gris clair

www.wago.com/2000-435



Réf.: 2000-409/000-006
Contact de pontage; 9 raccords; isolé; bleu

www.wago.com/2000-409/000-006



Réf.: 2000-436
Contact de pontage; de 1 à 6; isolé; gris clair

www.wago.com/2000-436



Réf.: 2000-433
Contact de pontage; de 1 à 3; isolé; gris clair

www.wago.com/2000-433



Réf.: 2000-434
Contact de pontage; de 1 à 4; isolé; gris clair

www.wago.com/2000-434



Réf.: 2000-402
Contact de pontage; 2 raccords; isolé; gris clair

www.wago.com/2000-402



Réf.: 2000-402/000-006
Contact de pontage; 2 raccords; isolé; bleu

www.wago.com/2000-402/000-006



Réf.: 2000-403

www.wago.com/2000-403

Sous réserve de modifications. Veuillez tenir compte de la documentation du produit !

WAGO Contact SAS
Paris Nord 2 - 83 rue des Chardonnerets
93290 Tremblay-en-France | BP 55065
95947 Roissy CDG Cedex
Tél.: 0033/ 1/ 48172590 | Fax : 01 48 63 25 20 | E-mail : info-fr@wago.com

Avez-vous des questions sur nos produits ?
Nous nous tenons volontiers à votre disposition au +49 (571) 887-44222.

Contact de pontage; 3 raccords; isolé; gris clair



Réf.: 2000-402/000-005

Contact de pontage; 2 raccords; isolé; rouge

www.wago.com/2000-402/000-005



Réf.: 2000-402/000-018

Contact de pontage; 2 raccords; isolé; jaune-vert

www.wago.com/2000-402/000-018



Réf.: 2000-404

Contact de pontage; 4 raccords; isolé; gris clair

www.wago.com/2000-404



Réf.: 2000-403/000-005

Contact de pontage; 3 raccords; isolé; rouge

www.wago.com/2000-403/000-005



Réf.: 2000-404/000-006

Contact de pontage; 4 raccords; isolé; bleu

www.wago.com/2000-404/000-006



Réf.: 2000-403/000-006

Contact de pontage; 3 raccords; isolé; bleu

www.wago.com/2000-403/000-006



Réf.: 2000-404/000-005

Contact de pontage; 4 raccords; isolé; rouge

www.wago.com/2000-404/000-005



Réf.: 2000-405

Contact de pontage; 5 raccords; isolé; gris clair

www.wago.com/2000-405



Réf.: 2000-405/011-000

Contact de pontage en étoile; 3 raccords; isolé; gris clair

www.wago.com/2000-405/011-000



Réf.: 2000-405/000-006

Contact de pontage; 5 raccords; isolé; bleu

www.wago.com/2000-405/000-006



Réf.: 2000-406/000-006

Contact de pontage; 6 raccords; isolé; bleu

www.wago.com/2000-406/000-006



Réf.: 2000-405/000-005

Contact de pontage; 5 raccords; isolé; rouge

www.wago.com/2000-405/000-005



Réf.: 2000-406

Contact de pontage; 6 raccords; isolé; gris clair

www.wago.com/2000-406

Sous réserve de modifications. Veuillez tenir compte de la documentation du produit !

WAGO Contact SAS

Paris Nord 2 - 83 rue des Chardonnerets

93290 Tremblay-en-France | BP 55065

95947 Roissy CDG Cedex

Tél. : 0033/ 1/ 48172590 | Fax : 01 48 63 25 20 | E-mail : info-fr@wago.com

Avez-vous des questions sur nos produits ?

Nous nous tenons volontiers à votre disposition au +49 (571) 887-44222.



Réf.: 2000-406/000-005
Contact de pontage; 6 raccords; isolé; rouge

www.wago.com/2000-406/000-005



Réf.: 2000-406/020-000
Contact de pontage sous forme de triangle; isolé; gris clair

www.wago.com/2000-406/020-000



Réf.: 2000-437
Contact de pontage; de 1 à 7; isolé; gris clair

www.wago.com/2000-437



Réf.: 2000-438
Contact de pontage; de 1 à 8; isolé; gris clair

www.wago.com/2000-438



Réf.: 2000-492
Contact de pontage vertical; isolé; gris clair

www.wago.com/2000-492



Réf.: 2000-439
Contact de pontage; de 1 à 9; isolé; gris clair

www.wago.com/2000-439



Réf.: 2000-440
Contact de pontage; de 1 à 10; isolé; gris clair

www.wago.com/2000-440



Réf.: 210-103
Chaîne de pontage; isolé; noir

www.wago.com/210-103

Montage

Cover carrier



Réf.: 709-169
porteur du profil de recouvrement; typ. 3; gris

www.wago.com/709-169

Cover



Réf.: 709-156
Profil de recouvrement; typ. 3; approprié au support pour capot type 3; longueur 1 m; transparent

www.wago.com/709-156

avec embouts d'extrémité

avec embouts d'extrémité



Réf.: 216-241
Embout d'extrémité; embout pour 0,5 mm² / AWG 20; avec isolation plastique; étamés par électrolyse; Cuivre électrolytique; serti de manière étanche aux gaz; selon DIN 46228, partie 4/09.90; blanc

www.wago.com/216-241



Réf.: 216-242
Embout d'extrémité; embout pour 0,75 mm² / AWG 18; avec isolation plastique; étamés par électrolyse; Cuivre électrolytique; serti de manière étanche aux gaz; selon DIN 46228, partie 4/09.90; gris

www.wago.com/216-242



Réf.: 216-243
Embout d'extrémité; embout pour 1 mm² / AWG 18; avec isolation plastique; étamés par électrolyse; Cuivre électrolytique; serti de manière étanche aux gaz; selon DIN 46228, partie 4/09.90; rouge

www.wago.com/216-243

Matériel de repérage

Bandes de repérage

Sous réserve de modifications. Veuillez tenir compte de la documentation du produit !



Réf.: 2009-110

Bandes de marquage; pour Smart Printer; sur rouleau; non extensible; vierge; encliquetable; blanc

www.wago.com/2009-110

Adaptateur de repérage



Réf.: 2000-121

Adaptateur; gris

www.wago.com/2000-121

Étiquette de marquage



Réf.: 2009-113

WMB-Inline; pour Smart Printer; 2300 pièces sur rouleau; vierge; encliquetable; blanc

www.wago.com/2009-113



Réf.: 2009-113/000-002

WMB-Inline; pour Smart Printer; 2300 pièces sur rouleau; vierge; encliquetable; jaune

www.wago.com/2009-113/000-002



Réf.: 2009-113/000-012

WMB-Inline; pour Smart Printer; 2300 pièces sur rouleau; vierge; encliquetable; orange

www.wago.com/2009-113/000-012



Réf.: 2009-113/000-007

WMB-Inline; pour Smart Printer; 2300 pièces sur rouleau; vierge; encliquetable; gris

www.wago.com/2009-113/000-007



Réf.: 2009-113/000-005

WMB-Inline; pour Smart Printer; 2300 pièces sur rouleau; vierge; encliquetable; rouge

www.wago.com/2009-113/000-005



Réf.: 2009-113/000-017

WMB-Inline; pour Smart Printer; 2300 pièces sur rouleau; vierge; encliquetable; vert clair

www.wago.com/2009-113/000-017



Réf.: 2009-113/000-006

WMB-Inline; pour Smart Printer; 2300 pièces sur rouleau; vierge; encliquetable; bleu

www.wago.com/2009-113/000-006



Réf.: 2009-113/000-024

WMB-Inline; pour Smart Printer; 2300 pièces sur rouleau; vierge; encliquetable; violet

www.wago.com/2009-113/000-024



Réf.: 2009-113/000-023

WMB-Inline; pour Smart Printer; 2300 pièces sur rouleau; vierge; encliquetable; vert

www.wago.com/2009-113/000-023



Réf.: 793-3501

Carte de repérage WMB; en carte; vierge; encliquetable; blanc

www.wago.com/793-3501

Rail

Matériel de montage

Sous réserve de modifications. Veuillez tenir compte de la documentation du produit !

WAGO Contact SAS
Paris Nord 2 - 83 rue des Chardonnerets
93290 Tremblay-en-France | BP 55065
95947 Roissy CDG Cedex
Tél. : 0033/ 1/ 48172590 | Fax : 01 48 63 25 20 | E-mail : info-fr@wago.com

Avez-vous des questions sur nos produits ?
Nous nous tenons volontiers à votre disposition au +49 (571) 887-44222.



Réf.: 210-197

Rail acier; 35 x 15; épaisseur 1,5 mm; longueur 2 m; perforé; d'après EN 60715; couleurs argent

www.wago.com/210-197



Réf.: 210-198

Rail en cuivre; 35 x 15; épaisseur 2,3 mm; longueur 2 m; non perforé; d'après EN 60715; couleurs cuivre

www.wago.com/210-198



Réf.: 210-113

Rail acier; 35 x 7,5; épaisseur 1 mm; longueur 2 m; non perforé; d'après EN 60715; couleurs argent

www.wago.com/210-113



Réf.: 210-118

Rail acier; 35 x 15; épaisseur 2,3 mm; longueur 2 m; non perforé; d'après EN 60715; couleurs argent

www.wago.com/210-118



Réf.: 210-112

Rail acier; 35 x 7,5; épaisseur 1 mm; longueur 2 m; perforé; d'après EN 60715; Largeur de trou 25 mm; pas des trous 36 mm; couleurs argent

www.wago.com/210-112



Réf.: 210-114

Rail acier; 35 x 15; épaisseur 1,5 mm; longueur 2 m; non perforé; d'après EN 60715; couleurs argent

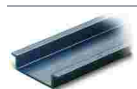
www.wago.com/210-114



Réf.: 210-115

Rail acier; 35 x 7,5; épaisseur 1 mm; longueur 2 m; perforé; d'après EN 60715; Largeur de trou 18 mm; pas des trous 25 mm; couleurs argent

www.wago.com/210-115



Réf.: 210-196

Rail aluminium; 35 x 8,2; épaisseur 1,6 mm; longueur 2 m; non perforé; d'après EN 60715; couleurs argent

www.wago.com/210-196

Outil

Outils de manipulation



Réf.: 210-648

Outil de manipulation; lame 2,5 x 0,4 mm; avec tige partiellement isolée; Coudé; court

www.wago.com/210-648



Réf.: 210-647

Outil de manipulation; lame 2,5 x 0,4 mm; avec tige partiellement isolée; multicolore

www.wago.com/210-647



Réf.: 210-719

Outil de manipulation; lame 2,5 x 0,4 mm; avec tige partiellement isolée

www.wago.com/210-719

Tester et mesurer

Accessoires de test



Réf.: 2009-174

Adaptateur de test; pour fiche de test Ø 4 mm; pour tester les bornes sur rail TOPJOB®S; gris

www.wago.com/2009-174



Réf.: 2009-182

Prise de test; pour max. 2,5 mm²; pour le raccordement sans outil des conducteurs de contrôle individuels de 0,08; gris

www.wago.com/2009-182

Obturbateur de protection avec signalisation de danger

Couvercle

Sous réserve de modifications. Veuillez tenir compte de la documentation du produit !

WAGO Contact SAS

Paris Nord 2 - 83 rue des Chardonnerets

93290 Tremblay-en-France | BP 55065

95947 Roissy CDG Cedex

Tél. : 0033/ 1/ 48172590 | Fax : 01 48 63 25 20 | E-mail : info-fr@wago.com

Avez-vous des questions sur nos produits ?

Nous nous tenons volontiers à votre disposition au +49 (571) 887-44222.



Réf.: 2000-115

Obturbateur de protection avec signalisation de danger; pour 5 bornes; avec signalisation de danger; jaune

www.wago.com/2000-115

Conducteurs de pontage enfichables

Contact de pontage



Réf.: 2009-404

Conducteurs de pontage enfichables; 0,75 mm²; isolé; longueur 110 mm; griswww.wago.com/2009-404

Réf.: 2009-402

Conducteurs de pontage enfichables; 0,75 mm²; isolé; Longueur 60 mm; griswww.wago.com/2009-402

Réf.: 2009-406

Conducteurs de pontage enfichables; 0,75 mm²; isolé; longueur 250 mm; griswww.wago.com/2009-406

Téléchargements

Documentation

Texte complémentaire

2000-2201 X81 - Datei	19 févr. 2019	xml 3,9 kB	Téléchargement
2000-2201 docx - Datei	7 août 2018	docx 15,0 kB	Téléchargement

Informations complémentaires

Technical Section Technical explanations		pdf 2,2 MB	Téléchargement
---	--	---------------	----------------

Données CAD/CAE

Données CAD

2D/3D Models 2000-2201		URL	Téléchargement
------------------------	--	-----	----------------

Données CAE

EPLAN Data Portal 2000-2201		URL	Téléchargement
-----------------------------	--	-----	----------------

WSCAD Universe 2000-2201		URL	Téléchargement
--------------------------	--	-----	----------------

ZUKEN Portal 2000-2201		URL	Téléchargement
------------------------	--	-----	----------------

Sous réserve de modifications. Veuillez tenir compte de la documentation du produit !

WAGO Contact SAS
Paris Nord 2 - 83 rue des Chardonnerets
93290 Tremblay-en-France | BP 55065
95947 Roissy CDG Cedex
Tél. : 0033/ 1/ 48172590 | Fax : 01 48 63 25 20 | E-mail : info-fr@wago.com

Avez-vous des questions sur nos produits ?
Nous nous tenons volontiers à votre disposition au +49 (571) 887-44222.

Conformité environnementale du produit

Recherche de conformité

Environmental Product Compliance 2000-2201

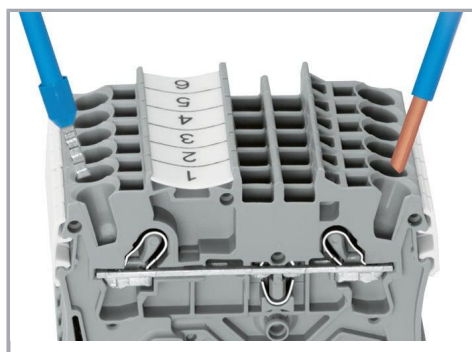
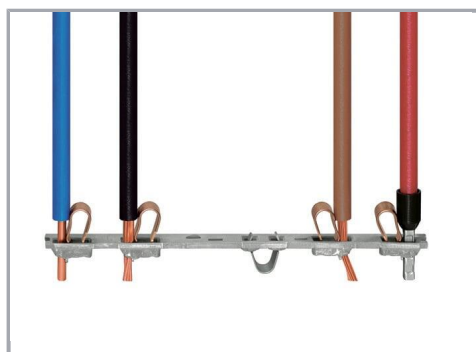
[URL](#)

[Téléchargement](#)

Borne à deux étages; Borne de passage / passage; L/L; sans support de marquage;
Pour rail 35 x 15 et 35 x 7,5; Push-in CAGE CLAMP®; 1,00 mm²; gris

Indications de manipulation

Raccorder le conducteur



Tous les types de conducteurs en un clin d'œil

Insertion direct – conducteurs rigides et
conducteurs avec embout d'extrémité

Sous réserve de modifications. Veuillez tenir compte de la documentation du produit !

WAGO Contact SAS

Paris Nord 2 - 83 rue des Chardonnerets

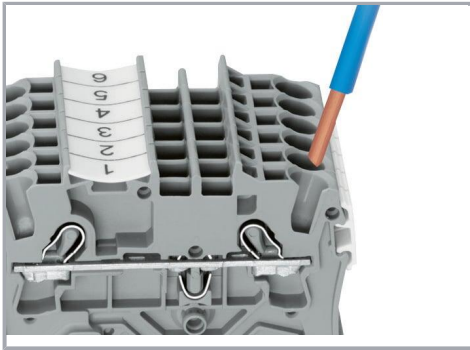
93290 Tremblay-en-France | BP 55065

95947 Roissy CDG Cedex

Tél. : 0033/ 1/ 48172590 | Fax : 01 48 63 25 20 | E-mail : info-fr@wago.com

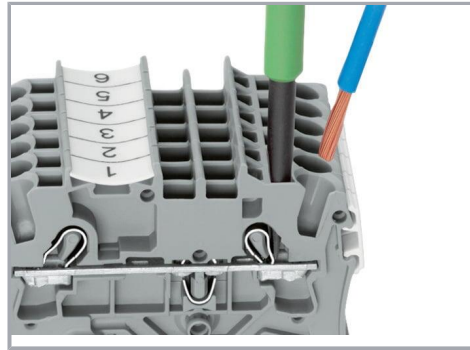
Avez-vous des questions sur nos produits ?

Nous nous tenons volontiers à votre disposition au +49 (571) 887-44222.



Raccordement du conducteur – insertion directe.

Les conducteurs rigides peuvent être insérés directement – sans aucun outil – jusqu'à une section supérieure et au moins deux sections en dessous de la sections nominale.

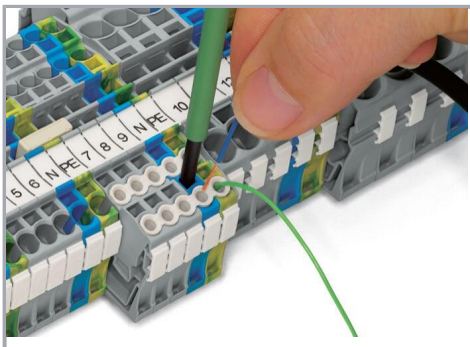


Raccordement des conducteurs avec outil de manipulation.

Raccordement de conducteurs avec outil de manipulation
Comme pour le ressort CAGE CLAMP®, les conducteurs souples de petites sections et sans embout ne peuvent se raccorder par insertion directe. Il faut donc les introduire, après avoir ouvert la cage à ressort en introduisant verticalement un tournevis dans l'ouverture prévue.

Avantage:

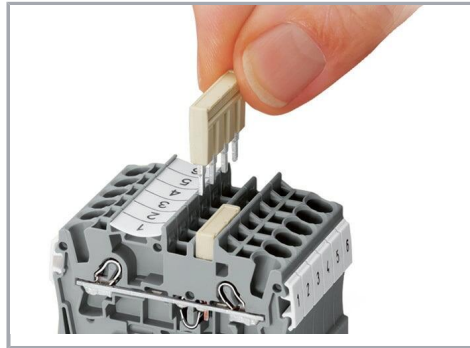
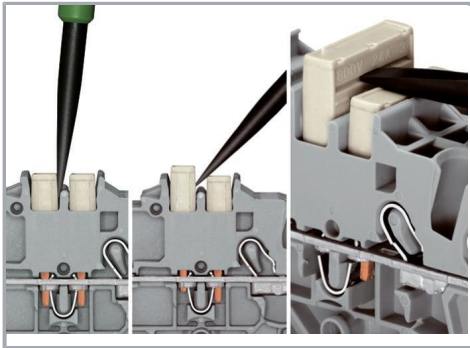
L'ouverture d'introduction du conducteur avec une inclinaison de 15° par rapport à l'outil de manipulation augmente considérablement le confort de câblage.



Raccordement du conducteur – Réducteur isolant de sécurité

Pontage

Sous réserve de modifications. Veuillez tenir compte de la documentation du produit !



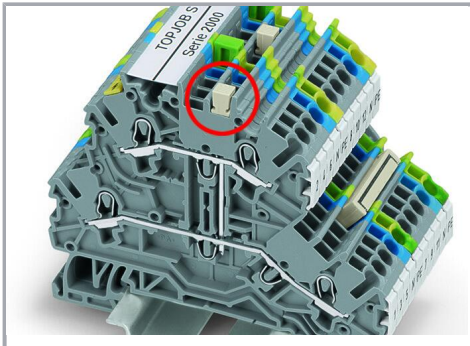
Démonter les peignes de pontage

Pour retirer le contact de pontage, introduire l'outil de manipulation entre le contact de pontage et la paroi de séparation du guide de pontage, puis faire levier afin de le soulever.

Pour retirer les contacts de pontage (de moins de 5 pôles), faire levier avec l'outil de manipulation par le centre (voir fig.3); pour plus de 5 pôles, agir des deux côtés.

Le système de peignes de pontage est basé sur le principe connecteur mâle/femelle. Chaque borne est munie d'une prise double avec ressort en acier (chrome-nickel). Les contacts de pontage peuvent être fabriqués en cuivre électrolytique avec des dimensions particulièrement petites. Toutefois, ces derniers peuvent être chargés jusqu'au courant nominal de la borne. Les bornes de mise à la terre peuvent être aussi pontées. Les ponts sont réalisés en retirant des broches de contact (séries 2000, 2001, 2002, 2004).

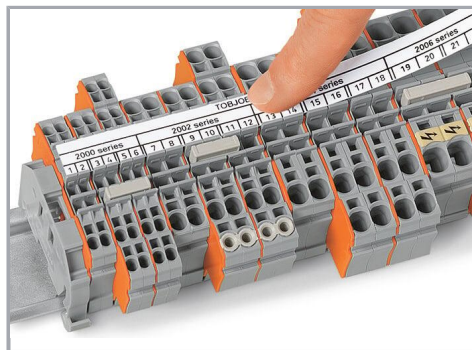
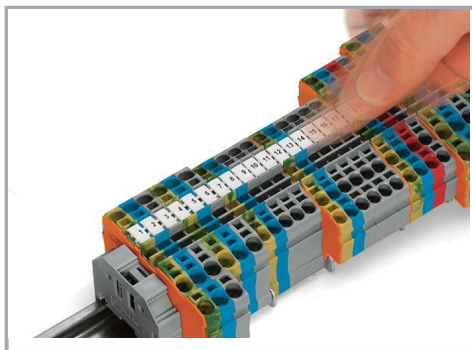
Pontage



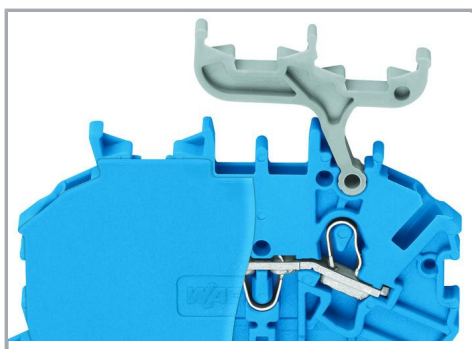
Contact de pontage vertical à deux étages (2000-492), connecté, pour pontage sur deux étages.

Repérage

Sous réserve de modifications. Veuillez tenir compte de la documentation du produit !



Encliqueter dans le logement de marquage



Bornes à 2 étages

Pour les bornes à deux étages sans support de repérage, il est possible de clipser ultérieurement un adaptateur de repérage (2000-121) à deux étages.

Famille de produits

TOPJOB® S

TOPJOB® S: In various industrial applications and modern building installations, WAGO's wide and versatile range of rail-mount terminal blocks provides more than just reliable electrical connections.

[Afficher tous les produits de la famille](#)

Sous réserve de modifications. Veuillez tenir compte de la documentation du produit !

WAGO Contact SAS
Paris Nord 2 - 83 rue des Chardonnerets
93290 Tremblay-en-France | BP 55065
95947 Roissy CDG Cedex
Tél. : 0033/ 1/ 48172590 | Fax : 01 48 63 25 20 | E-mail : info-fr@wago.com

Avez-vous des questions sur nos produits ?
Nous nous tenons volontiers à votre disposition au +49 (571) 887-44222.