

6LE007297A

EER505

Motion detector corridor 360° flush-mounted

Rilevatore di movimento da incasso 360° per corridoio

EER515

Motion detector corridor 360° surface-mounted

Rilevatore di movimento a parete 360° per corridoio

Safety instructions

Electrical equipment must only be installed and assembled by a qualified electrician in accordance with the relevant installation standards, regulations, directives and safety and accident prevention directives of the country.

Failure to comply with these installation instructions may result in damage to the device, fire or other hazards.

Due to its detection behaviour the device is not suitable for use in burglary detection or alarm systems.

These instructions are an integral component of the product and must be retained by the end user.

Design and layout of the device (Figure 1/2/7)

- (1) Connecting terminals
- (2) Security screw fixing point
- (3) Unlocking opening
- (4) Securing clips
- (5) Detector lens with integrated status LED red/green
- (6) Response brightness potentiometer
- (7) Delay time potentiometer
- (8) Potentiometer cover
- (9) Security screw
- (10) Fixing springs
- (11) Strain relief with mounting device for cable ties
- (12) Terminal cover
- (13) Cable entry cut-out

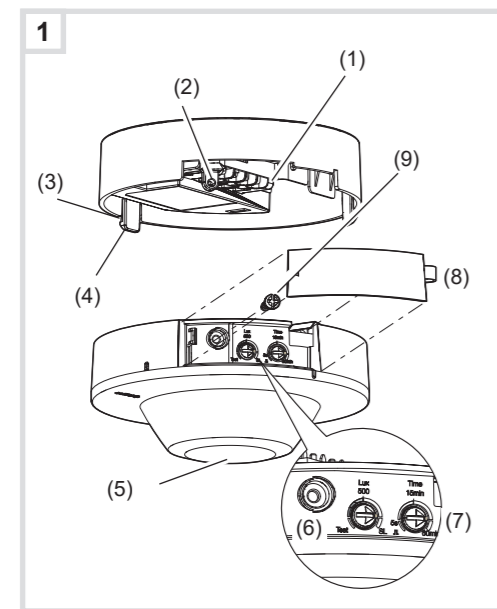
Function

Correct use

- Automatic switching of electric loads depending on heat, motion and ambient brightness
- EER505: Cavity installation
- EER515: Surface-mounted installation or installation on mounting boxes according to valid standard (e.g. DIN 4907)

Product characteristics

- Detection of motion especially in hallways/long aisles
- Light level adjustable
- Delay time adjustable
- Master-slave operation
- Optional: Operation modes both automatic/



semi-automatic are adjustable via IR hand-held controller (see Accessories)

Behaviour during operation

The motion detector detects motion from heat caused by people, animals, or objects in accordance with IEC 63180.

- Will be switched on for the delay time if movements are detected in the detection area and the set light level is undershot. Each detected movement restarts the delay time.
- Will be switched off if no additional movements are detected in the detection area and the set delay time has elapsed or the set light level is exceeded.

Information for electricians

Installation and electrical connection

DANGER!
Electrical shock when live parts are touched!
An electric shock can lead to death!
Isolate all power before working on the device and cover any live parts in the area!

Selecting installation location

The motion detector must be installed horizontally and with a distance of approx. 1m to doors on the corridor ceiling. It has a detection area of 30 x 5m. The detection area depends on the installation height. At an installation height of 3m, the range at ground level is approx. 30m in length and approx. 5m in width (Figure 3).

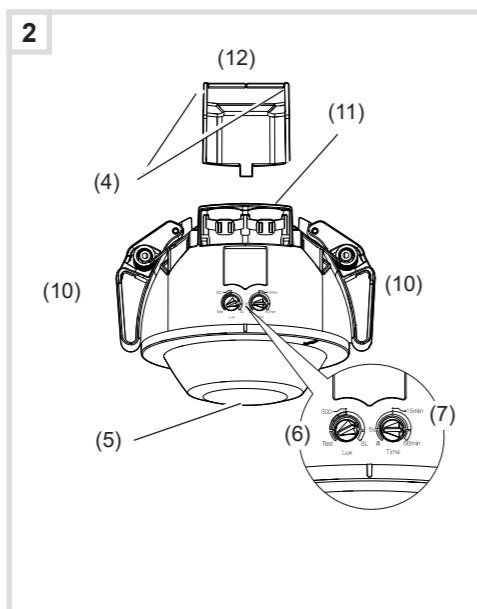
The installation of the device near doors should be avoided.

At an installation height greater than 3m, the detection area increases. At the same time, the detection sensitivity decreases.

Observe the motion orientation: a distinction is made between "direct approach" and "transverse motion". Motions transverse to the motion detector can be detected better than motions toward the motion detector (Figure 3).

To comply with the degree of protection IP41 the device must be completely installed and closed.

- Avoid sources of interference in the detection area. Sources of interference, e.g. heating elements, ventilation systems, air conditioners and lamps that are cooling down can cause undesired switching (Figure 4).



- Select an installation location that is free of vibration. Vibrations can cause undesired switching.

Connecting and installing the built-in variant EER505 (Figure 8).

Observe the installation direction. Install the device in such a way that the arrow shown in figure 10 corresponds to the axis of the corridor.

- Establish installation opening Ø 68mm.
- Connect motion detector according to the connecting diagram (Figure 5).
- Establish strain relief on the corresponding mounting devices (11) with cable ties.
- Attach cover (12).
- Configure settings.
- Insert the two fixing springs (10) through the installation aperture while pressing upwards and allow them to spring back.

Connecting and installing the surface-mounted variant EER515 (Figure 7).

Pay attention to mounting orientation (Figure 9).

Observe the installation direction. Install the device in such a way that the arrow shown in figure 9 corresponds to the axis of the corridor.

- Feed the connection cable through the cable entry cut-out (13).
- Install device base on to the ceiling using appropriate fixings, ascrew & plug set is included. If available, install device base on a flush-mounted box.
- Connect device according to connection diagram (Figure 5).
- Snap device module onto base.
- Screw in security screw (9).
- Configure settings.
- Close cover (8).

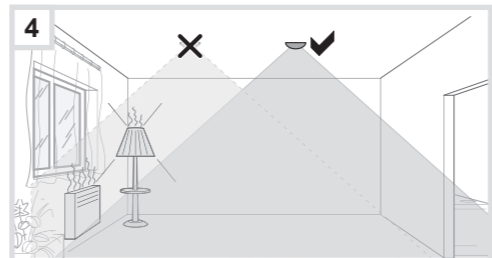
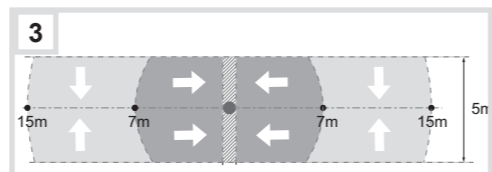
Commissioning

The device is in warm-up phase after power is connected. (up to 45s). During this time the status LED is flashing green. If the device is set to slave mode, the status LED flashes alternately red and green and the relay is open.

Testing the detection

In test mode, the motion detector works with maximum light level. If motion is detected, the load is switched for approx. 2 seconds. After approx. 20 cycles, the operating cycles decrease in order to protect the connected load.

- Set the response brightness potentiometer (6) to the **Test** position (Figure 1/2).
- Set potentiometer delay time (7) to minimal (left end stop) (Figure 1/2).
- The device is in test mode.
- Carry out test by moving in the detection area.



If the motion detector switches on without motion in the detection area, then sources of interference are present (see Installation location).

After 15 minutes in test mode and no detected movement, the device is automatically set to the standard values (500 Lux/15 min).

Setting the response brightness

The light level is the brightness value saved in the motion detector; when this value is undershot the connected load is switched on if movements are detected. The brightness threshold can be set continuously between approx. 5 and 2000 Lux (daytime operation/brightness-independent).

- Turn the response brightness potentiometer (6) to the desired position.

Setting the delay time

The delay time is the period of time set in the motion detector which is the shortest time that the lighting is switched on when the light level is undershot and motion is detected. The delay time can be set between pulse (approx. 2 s) and approx. 5 s to 60 min.

- Turn the delay time potentiometer (7) to the desired position.

Commissioning with the IR configuration hand-held controller

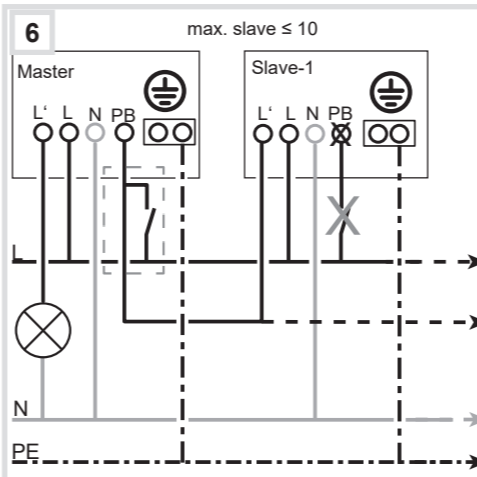
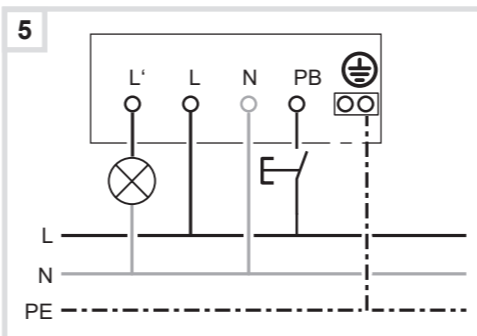
The commissioning can also be carried out via the IR configuration hand-held controller (see Accessories).

A detailed description of the EE807 hand-held controller can be found in the enclosed instructions.

Operation by IR hand-held transmitter

The IR hand-held controller can be used to control the lighting connected to the motion detector, e.g. on/off.

A detailed description of the EE808 hand-held controller can be found in the corresponding instructions.



Master-slave operation

To extend the detection area, it is possible to connect additional devices (slave) in parallel to the master - master/slave operation (Figure 6).

Additional information on the master-slave configuration is available on the website on the download page for the device.

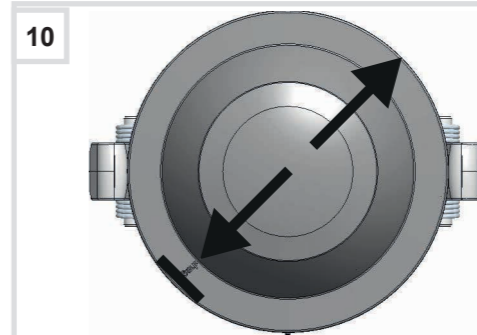
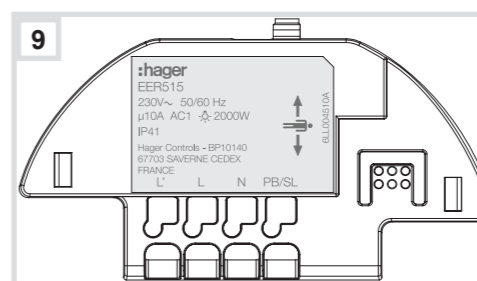
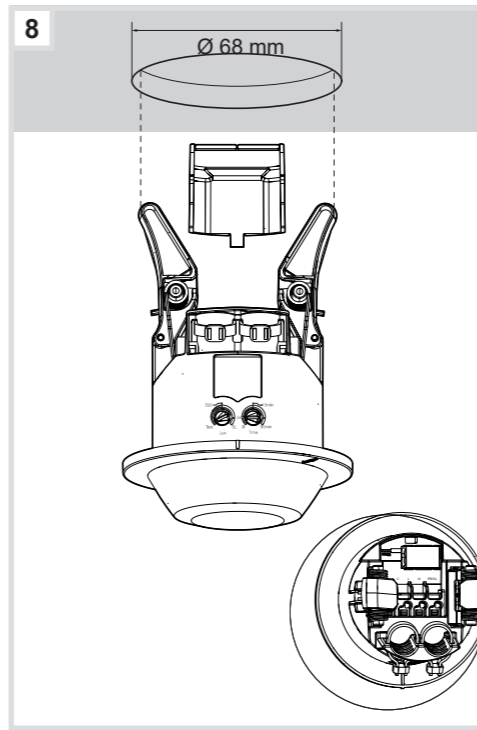
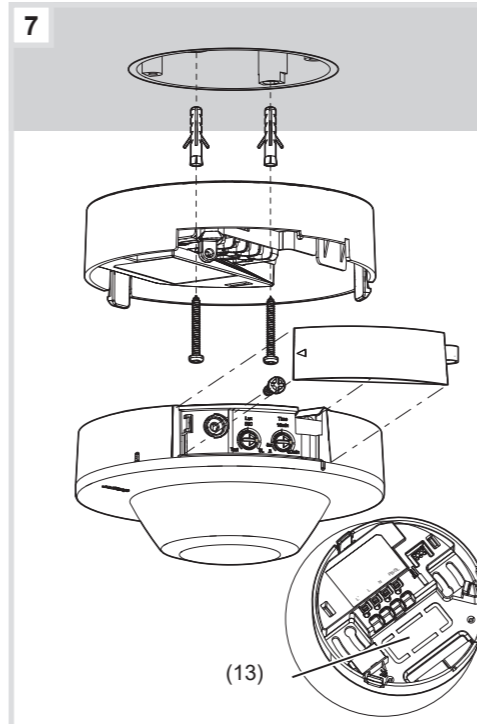
Switches must not be connected to the **PB input of the slave device** in slave mode.

Master settings (Figure 1/2)

- Set the response brightness (6).
- Set the delay time (7).

Slave settings (Figure 1/2)

- Set the response brightness potentiometer (6) to the **SL** position (Figure 1/2).
- Adjust the potentiometer delay time (7) to suit the respective application case (additional information on application cases is available on the download page for the device).



Adjusting the detection area

If the detection area of the detector is too wide or covers areas that should not be monitored, the adhesive strips provided can restrict the detection area if required.

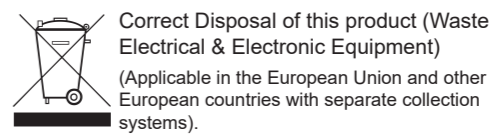
Appendix

Technical data

Supply voltage	230 V~, +10%/-15% 240 V~, +6/-6%
Frequency	50/60 Hz
Power consumption without load	<0,5 W
Delay time, adjustable	
- Operation	5 s ... 60 min
- Test mode, pulse	2 s
- Factory setting	~ 15 min
Light Level, adjustable	5 ... 2000 Lux
- Factory setting	500 Lux
Recommended installation height	2.5 m ... 3.5 m
Maximum installation height	4 m
Detection area motion (installation height 3 m)	
transversely to detector	~ 30 x 5 m
Towards detector	~ 14 x 5 m
Cable length between first and last device	max. 50 m
Number of slave devices per master	max. 10
NO contact non-isolated with zero cross switching	10 A AC1, 230 V~
Upstream circuit breaker	10 A
Incandescent and halogen lamps 230 V	2000 W
LED lamps/ Compact fluorescent lamps	20 x 20 W (400 W)
Conventional transformers	1500 VA
Electronic transformers	1500 W
Fluorescent lamps	
- parallel compensated	1000 W/130 µF
- with electronic ballast	1000 W
Relative humidity (no condensation)	30 °C, 90%
Operating temperature	-5 °C ... +45 °C
Storage/transport temperature	-25 °C... +70 °C
Degree of protection	IP41
Protection class	II
Impact resistance	IK 04
Operating altitude	< 2000 m
Dimensions EER505 (Ø x H)	85 x 75.9mm
Dimensions EER515 (Ø x H)	105 x 59.7mm
Connection cross-section	
- Plug-in terminals	(2x) 0.5 ... 2.5mm²
- Recommended conductor cross-section	1.5 mm²

Accessories

- IR configuration hand-held controller EE807
- IR hand-held controller EE808



This marking shown on the product or its literature indicates that it should not be disposed of with other household waste at the end of its working life. To prevent possible harm to the environment or human health from uncontrolled waste disposal, please separate this device from other types of waste. Recycle the device responsibly to promote the sustainable reuse of material resources.

Household users should contact either the retailer where they purchased this product, or their local government office, for details of where and how they can take this device for environmentally safe recycling.

Business users should contact their supplier and check the terms and conditions of the purchase contract. This product should not be mixed with other commercial waste for disposal.

Avvertenze di sicurezza

L'incasso e il montaggio di apparecchi elettrici deve essere eseguito esclusivamente da un installatore qualificato in base alle norme d'installazione, alle direttive, alle linee guida, alle condizioni e ai provvedimenti di sicurezza e prevenzione degli incidenti in vigore nel Paese.

Il mancato rispetto delle istruzioni per l'installazione può provocare danni all'apparecchio, incendi o altri pericoli.

L'apparecchio non è indicato per l'impiego nel sistema di segnalazione rottura o nel sistema di allarme.

Queste istruzioni per l'uso sono parte integrante del prodotto e devono restare in possesso dell'utilizzatore finale.

Struttura apparecchio (figura 1/2/7)

- (1) Morsetti di collegamento
- (2) Alloggiamento per vite di sicurezza
- (3) Apertura di sbloccaggio
- (4) Tacche di fissaggio
- (5) Lente rilevatore con LED di stato rosso/verde integrato
- (6) Potenzenziometro soglia di luminosità
- (7) Potenzenziometro ritardo di spegnimento
- (8) Copertura per potenziometro
- (9) Vite di sicurezza
- (10) Molle di fissaggio
- (11) Fissaggio cavo antistrappo con alloggiamento per fascetta per cavi
- (12) Copertura per spazio di collegamento
- (13) Apertura di inserimento

Funzione

Uso corretto

- Commutazione automatica di carichi elettrici, dipendente dal movimento termico o luminosità ambiente
- EER505: montaggio in cavità
- EER515: montaggio a parete o montaggio su scatole per l'installazione degli apparecchi secondo norma in vigore (ad. es. DIN 4907)

Caratteristiche del prodotto

- Rilevamento di movimento specialmente in corridoi/corridoi lunghi
- Soglia di luminosità impostabile
- Ritardo di spegnimento impostabile
- Modalità Master/Slave
- Opzione: modalità di esercizio automatico/semiautomatico impostabili tramite trasmettitore portatile di configurazione IR (vedere Accessori)

Comportamento in esercizio

Il rilevatore di movimento rileva movimenti termici di persone, animali o oggetti secondo la IEC 63180.

- Viene acceso per un ritardo di spegnimento, quando i movimenti nell'area di rilevamento vengono riconosciuti e ci si trova al di sotto della soglia di luminosità impostata. Ogni ulteriore movimento rilevato nell'area di rilevamento riavvia il ritardo di spegnimento.

- Viene disattivato, quando nell'area di rilevamento non è più rilevato alcun ulteriore movimento ed è trascorso il ritardo di spegnimento impostato o la soglia di luminosità impostata viene superata.

Informazioni per gli installatori

Montaggio e collegamento elettrico

PERICOLO!
Scosse elettriche in caso di contatto con componenti sotto tensione.
Le scosse elettriche possono provocare la morte.
Prima di svolgere i lavori sull'apparecchio disinserire le linee di allacciamento e coprire i componenti sotto tensione nella zona circostante!

Selezione del luogo di montaggio

Il rilevatore di movimento deve essere montato in orizzontale e sul soffitto del corridoio, a ca. 1 m di distanza dalle porte. È dotato di un'area di rilevamento di 30 x 5 m che dipende dall'altezza di montaggio. Con un'altezza di montaggio di 3 m, l'area a terra è di ca. 30 m di lunghezza e ca. 5 m di larghezza (figura 3).

Si dovrebbe evitare di montare l'apparecchio nell'area delle porte.

Con altezza di montaggio maggiore di 3 m aumenta l'area di rilevamento, contemporaneamente diminuisce la sensibilità di rilevamento.

Rispettare la direzione di movimento: si distingue tra movimento in avvicinamento e movimento obliquo. I movimenti trasversali rispetto al rilevatore di movimento possono essere meglio rilevati rispetto ai movimenti sul rilevatore di movimento (figura 3).

L'apparecchio deve essere completamente installata e chiusa per rispettare il grado di protezione IP41.

- Evitare fonti di disturbo nell'area di rilevamento. Le fonti di disturbo, ad es. caloriferi, impianti di aerazione e climatizzazione e mezzi luminosi a raffreddamento possono provocare attivazioni indesiderate (figura 4).

- Selezionare un luogo di montaggio privo di vibrazioni. Le vibrazioni possono condurre a disattivazioni indesiderate.

Collegare e montare la variante da incasso EER505 (figura 8).

Rispettare la direzione di montaggio. Montare l'apparecchio in modo che l'immagine della freccia in figura 10 coincida con l'asse del corridoio.

- Creare il foro di montaggio Ø 68 mm.
- Collegare il rilevatore di movimento secondo lo schema di collegamento (figura 5).
- Creare il fissaggio cavo antistrappo con fascette per cavi sui relativi alloggiamenti (11).
- Inserire la copertura (12).
- Eseguire le impostazioni.
- Condurre entrambe le molle di fissaggio (10) verso l'altro premendole attraverso l'apertura di montaggio e farle riscattare in posizione.

Collegare e montare la variante AP EER515 (figura 7).

Rispettare la posizione di installazione (figura 9).

Rispettare la direzione di montaggio. Montare l'apparecchio in modo che l'immagine della freccia in figura 9 coincida con l'asse del corridoio.

- Condurre la linea di allacciamento attraverso l'apertura di inserimento (13).
- Montare l'attacco dell'apparecchio con il set viti-tasselli fornito al di sotto del soffitto, se presente su una scatola da incasso.
- Collegare l'apparecchio secondo lo schema di collegamento (figura 5).
- Far scattare la base dell'apparecchio nell'attacco.
- Avvitare la vite di sicurezza (9).
- Eseguire le impostazioni.
- Chiudere la copertura (8).

Messa in funzione

Dopo il ripristino della tensione l'apparecchio si trova nella fase di riscaldamento (fino a 45 s). Durante questo periodo di tempo il LED di stato si accende con luce verde. Se l'apparecchio è impostato in modo Slave, il LED di stato lampeggia alternativamente in rosso e verde e il relè è aperto.

Test del rilevamento

Nell'esercizio di test il rilevatore di movimento funziona con soglia di luminosità massima. Con rilevamento del movimento, il carico collegato viene commutato per ca. 2 secondi. Dopo ca. 20 commutazioni di test la frequenza di azionamento diminuisce per proteggere il carico collegato.

- Impostare il potenziometro della soglia di luminosità (6) su **Test** (figura 1/2).
- Impostare il ritardo di spegnimento del potenziometro (7) al minimo (battuta sinistra) (figura 1/2).

L'apparecchio è in modalità test.

- Eseguire il test attraverso il movimento nell'area di rilevamento.

Se il rilevatore di movimento si attiva in assenza di movimento nell'area di rilevamento, significa che sono presenti fonti di disturbo (vedere Selezionare il luogo di montaggio).

Dopo 15 minuti in modalità test e senza che venga rilevato alcun movimento, l'apparecchio viene impostato automaticamente ai valori standard (500 lux/15 min).

Impostare la soglia di luminosità

La soglia di luminosità è il valore di luminosità memorizzato nel rilevatore di movimento, al cui mancato raggiungimento viene attivato il carico collegato, quando vengono riconosciuti i movimenti. La soglia di luminosità può essere impostata in continuo tra ca. 5 e 2000 lux (esercizio diurno/indipendente dalla luminosità).

- Ruotare il potenziometro soglia di luminosità (6) nella posizione desiderata.

Impostare il ritardo di spegnimento

Il ritardo di spegnimento è il tempo impostato nel rilevatore di movimento, durante il quale rimane accesa l'illuminazione, quando la soglia di luminosità non viene raggiunta e viene rilevato un movimento. Il ritardo di spegnimento può essere impostato tra impulsi (ca. 2 s) e da ca. 5 s a 60 min.

- Ruotare il potenziometro ritardo di spegnimento (7) nella posizione desiderata.

Messa in funzione con trasmettitore portatile di configurazione IR

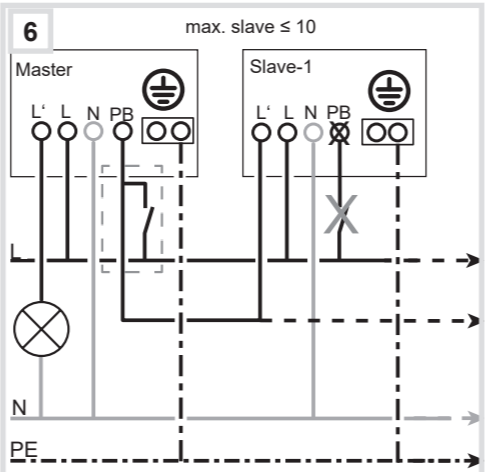
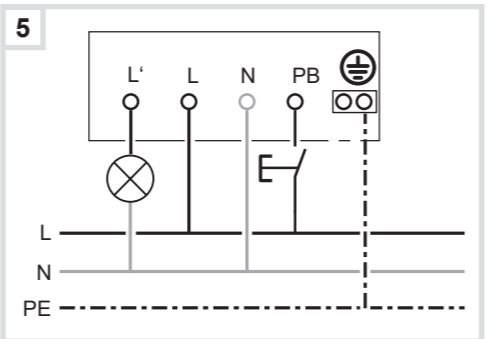
La messa in funzione può avvenire anche tramite il trasmettitore portatile di configurazione IR (vedere Accessori).

Per una descrizione dettagliata del trasmettitore portatile EE807 consultare le istruzioni allegate.

Utilizzo con trasmettitore portatile IR

Il trasmettitore portatile IR consente di gestire, ad es. accendere/spegnere, l'illuminazione collegata al rilevatore di movimento.

Per una descrizione dettagliata del trasmettitore portatile EE808 consultare le relative istruzioni.



Per ampliare l'area di rilevamento, è possibile collegare in parallelo apparecchi aggiuntivi (slave) al master - Modalità Master/Slave (figura 6).

Informazioni aggiuntive sulla configurazione Master/Slave sono disponibili sulla homepage, nell'area Download dell'apparecchio.

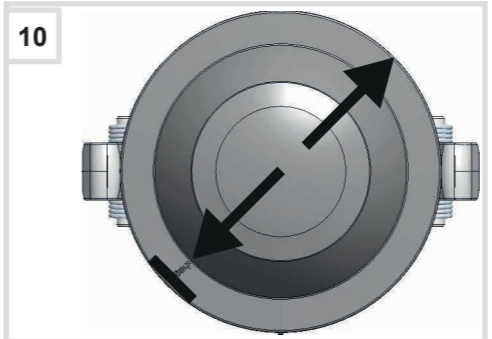
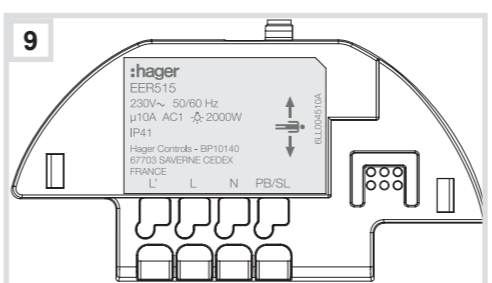
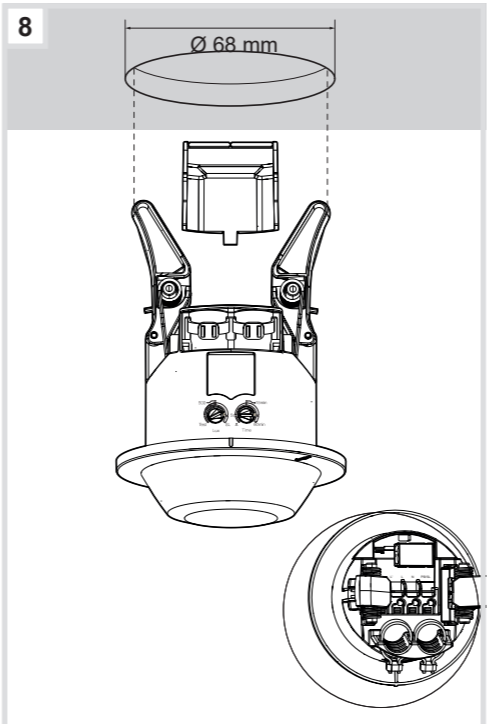
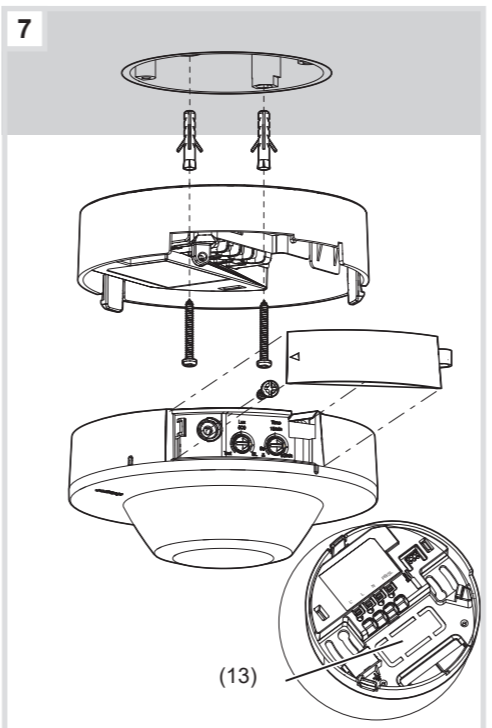
In modo Slave non collegare alcun pulsante all'ingresso PB dell'apparecchio slave.

Impostazioni master (figura 1/2)

- Impostare la soglia di luminosità (6).
- Impostare il ritardo di spegnimento (7).

Impostazioni slave (figura 1/2)

- Impostare il potenziometro della soglia di luminosità (6) su **SL** (figura 1/2).
- Adattare il potenziometro del ritardo di spegnimento (7) al rispettivo caso applicativo (ulteriori informazioni sui casi applicativi sono disponibili nell'area Download dell'apparecchio).



Adattare l'area di rilevamento

Se l'area di rilevamento del rilevatore è troppo grande o copre aree che non devono essere sorvegliate, con le strisce adesive di copertura in dotazione è possibile limitarla secondo le proprie necessità.

Allegato

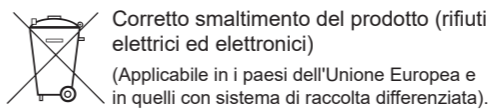
Dati tecnici

Tensione di alimentazione	230 V~, +10%/-15%
	240 V~, +6/-6%
Frequenza	50/60 Hz
Potenza assorbita senza carico	<0,5 W
Ritardo di spegnimento, impostabile	
- Esercizio	5 s ... 60 min
- Modalità test, impulsi	2 s
- Impostazione di fabbrica	~ 15 min
Soglia di luminosità, impostabile	5 ... 2000 lux
- Impostazione di fabbrica	500 lux
Altezza di montaggio consigliata	2,5 m ... 3,5 m
Altezza di montaggio massima	4 m
Area di rilevamento movimento (altezza di montaggio 3 m)	
trasversale rispetto al rilevatore	~ 30 x 5 m
in avvicinamento al rilevatore	~ 14 x 5 m
Lunghezza cavo tra il primo e il secondo apparecchio	max. 50 m
Numero di apparecchi slave per ogni master	max. 10
Contatto di chiusura con potenziale collegato al circuito di passaggio per lo zero	10 A AC1, 230 V~
Interruttore di protezione a monte	10 A
Lampade a incandescenza e alogene 230 V	2000 W
Lampade LED/ Lampade fluorescenti compatte	20 x 20 W (400 W)
Trasformatori convenzionali	1500 VA
Trasformatori elettronici	1500 W
Lampade fluorescenti	
- compensate in parallelo	1000 W/130 µF
- con reattore elettronico	1000 W
Umidità relativa (senza condensa)	30 °C, 90%
Temperatura d'esercizio	-5 °C ... +45 °C
Temperatura di magazzino/trasporto	-25 °C ... +70 °C
Grado di protezione	IP41
Classe di protezione	II
Resistenza agli urti	IK 04
Altitudine di esercizio	<2000 m

Dimensioni EER505 (Ø x h) 85 x 75,9 mm
Dimensioni EER515 (Ø x h) 105 x 59,7 mm
Diametro di collegamento - Morsetti a innesto (2x) 0,5 ... 2,5 mm²
- Sezione conduttore consigliata 1,5 mm²

Accessori

Trasmettitore portatile di configurazione IR EE807
Trasmettitore portatile IR EE808



Corretto smaltimento del prodotto (rifiuti elettrici ed elettronici)
(Applicabile in i paesi dell'Unione Europea e in quelli con sistema di raccolta differenziata).
Il marchio riportato sul prodotto o sulla sua documentazione indica che il prodotto non deve essere smaltito con altri rifiuti domestici al termine del ciclo di vita. Per evitare eventuali danni all'ambiente o alla salute causati dall'inopportuno smaltimento dei rifiuti, si invita l'utente a separare l'apparecchio da altri tipi di rifiuti e a riciclarlo in maniera responsabile per favorire il riutilizzo sostenibile delle risorse materiali.

Gli utenti domestici sono invitati a contattare il rivenditore presso il quale è stato acquistato il prodotto o l'autorità competente per tutte le informazioni relative alla raccolta differenziata e al riciclaggio di questo tipo di apparecchio.

Gli utenti aziendali sono invitati a contattare il proprio fornitore e verificare i termini e le condizioni del contratto di acquisto. Questo prodotto non deve essere smaltito unitamente ad altri rifiuti commerciali.